

Rociador de baja presión FireLock® LP-46 para almacenamiento Modelo V4603, K25.2, Rociador para almacenamiento



1.0 DESCRIPCIÓN DEL PRODUCTO

Estilo: Vertical

Tamaño de conexión nominal: 1" / 25 mm NPT / BSPT/ IGS ranurada, consulte publicación 10.65.

Factor K: 25.2 Imp./36.8 S.I.¹

Presión máxima de trabajo: 175 psi/1200 kPa.

Prueba hidrostática de fábrica: 100 % a 500 psi/3.450 kPa.

Presión mínima de trabajo: Aplicaciones NFPA para 7 psi/48 kPa; aplicaciones FM Global para 10 psi/69 kPa.

Temperatura nominal: Específico para la aplicación.

Aplicación: Diseñado para controlar incendios en racks de almacenamiento de uno, dos o múltiples niveles para productos plásticos en envases de cartón no expandidos del Grupo A, guardados hasta 35 pies/10.7m de altura bajo un cielorraso de una altura máxima de 45 pies/13.7m sin necesidad de rociadores entre racks.

Códigos y requerimientos: Para ver el área de cobertura y el posicionamiento de los rociadores, consulte la norma NFPA 13, las hojas de datos de FM o las normas locales correspondientes.

¹ Para obtener el Factor K cuando la presión se mide en bar, multiplique las unidades S.I. por 10.

SIEMPRE CONSULTE LAS NOTIFICACIONES AL FINAL DE ESTE DOCUMENTO ACERCA DE LA INSTALACIÓN,
EL MANTENIMIENTO Y EL RESPALDO DEL PRODUCTO.

Sistema N°		Ubicación	
Propuesto por		Fecha	

Sección de especificaciones		Párrafo	
Aprobado		Fecha	



2.0 CERTIFICACIÓN/LISTADOS DE CLASIFICACIÓN



APROBACIONES/LISTADOS	Modelo V4603	
Factor K nominal imperial	25.2	
Factor K nominal S.I. ¹	36.8	
Respuesta	Estándar	
Tipo de deflector	Vertical	
Agencia	Rangos aprobados de temperatura	Temperatura de exposición máxima
	F° C°	F° C°
cULus, FM	162	100
	72	38
	212	150
	100	66
	286	225
	141	107

¹ Para obtener el Factor K cuando la presión se mide en bar, multiplique las unidades S.I. por 10.

NOTAS

- Listados y aprobaciones a la fecha de impresión. No todas las combinaciones de temperatura nominal están aprobadas o listadas. Consulte con Victaulic por las combinaciones específicas.
- Todos los bulbos de vidrio tienen capacidades nominales de temperatura desde -67 °F/-55 °C hasta las que se indican en la tabla siguiente.

Temperaturas nominales

Use el rociador con capacidad nominal de 162 °F/72 °C para todas las aplicaciones permitidas en sistemas de rociadores de red húmeda a menos que la temperatura ambiente del entorno protegido requiera una capacidad nominal de 212 °F/100 °C. Se requiere un rociador apto para 286 °F/141 °C en todas las aplicaciones de red seca permitidas y también se podrá utilizar en los sistemas de red húmeda correspondientes, cuando sea necesario.

Generalidades de selección de productos y criterios de diseño para el Modelo V4601	
Tipo de almacenamiento	FM
Almacenamiento de marco abierto (es decir, sin gavetas sólidas) en racks de uno, dos o múltiples niveles, o portátiles de las Clases I a IV y plásticos del Grupo A o B.	Hoja de datos 2-0
Almacenamiento de pila sólida o paletizado de las Clases I a IV y plásticos del Grupo A o B.	Hoja de datos 2-0
Almacenamiento de paleta desocupada.	Hoja de datos 8-24
Almacenamiento de ruedas de goma.	Hoja de datos 8-3
Almacenamiento de papel enrollado (consulte la norma).	Hoja de datos 8-21
Almacenamiento de líquido inflamable (consulte la norma).	Hoja de datos 7-29
Almacenamiento de aerosoles (consulte la norma).	Hoja de datos 7-31
Almacenamiento refrigerado.	Hoja de datos 8-29

3.0 ESPECIFICACIONES – MATERIALES

Deflector: Bronce

Eslabón: Níquel

Palanca: Monel

Tornillo de carga: Acero inoxidable

Tapón: Acero inoxidable

Sello: Cinta de Teflón²

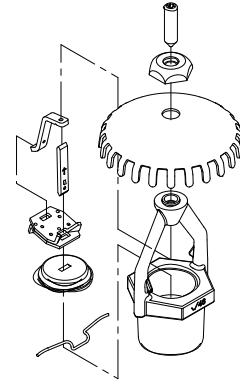
Puntal: Monel

Marco: Latón

Acabados de rociadores: Latón corriente

Para ver información sobre gabinetes y otros accesorios, consulte la hoja separada.

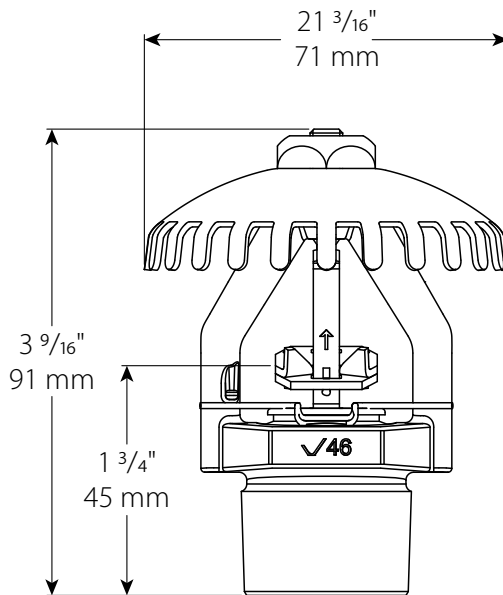
² Teflón es una marca registrada de Dupont Co.



Exagerado para mayor claridad

4.0 DIMENSIONES

Vertical estándar – Modelo V4603



5.0 RENDIMIENTO

Requerimientos de diseño y certificación del sistema según FM Global

Recomendaciones sobre prevención de pérdidas

Para sistemas de red húmeda de hasta 40 pies/12.2m, sistemas secos de hasta 30 pies/9.1 m, y sistemas secos sobre 30 pies/9.1m, vea la hoja de datos 8-9 de FM. Asegúrese de alcanzar la presión requerida y mantenerla dentro del tiempo especificado por FM Global.

Instale el rociador automático vertical Victaulic V4603 conforme a las pautas siguientes:

LP-46 colgante (V4603) para sistemas húmedos Plásticos Clase I – IV y envasados en cartón no expandidos del Grupo A, dispuestos en pilas sólidas o en racks de marco abierto					
Almacenamiento	Número de rociadores	Presión de descarga psi kPa	Demanda del sistema gpm lpm	Demanda de chorro de manguera	
				gpm lpm	min
Cielorrasos de hasta 40 pies/12.2 m y almacenamiento en altura hasta 35 pies/10.7 m	24 ³	15 ³ 103 ³	2342 ³ 8865 ³	500 1893	120
Cielorrasos de hasta 35 pies/10.7 m y almacenamiento en altura hasta 25 pies/7.6 m	15 ³	15 ³ 103 ³	1464 ³ 5542 ³	500 1893	90
Cielorrasos de hasta 30 pies/9.1 m y almacenamiento en altura hasta 15 pies/4.6m	12	20 138	800 3028	250 9461	60

³ Productos solo hasta Clase III

Datos basados en la hoja de datos de prevención de pérdidas de FM Global 8-9, distancia de deflectores de 10 pies x 10 pies/3 m x 3 m, elemento térmico de 12"/305 mm a distancia del cielorraso.

LP-46 vertical (V4603) para sistemas húmedos Plásticos Clase I – IV y envasados en cartón no expandidos del Grupo A dispuestos en pilas sólidas o racks de marco abierto sin necesidad de rociadores entre racks					
Almacenamiento	Número de rociadores	Presión de descarga psi kPa	Demanda del sistema gpm lpm	Demanda de chorro de manguera	
				gpm lpm	min
Cielorrasos de hasta 40 pies/12.2 m y almacenamiento en altura hasta 35 pies/10.7 m	24 ³	15 ³ 103 ³	2342 ³ 8865 ³	500 1893	120
Cielorrasos de hasta 30 pies/9.1 m y almacenamiento en altura hasta 15 pies/4.6 m	12	20 138	1352 5118	250 9461	60

³ Productos solo hasta Clase III

LP-46 vertical (V4603) para sistemas refrigerados secos/de preacción de congeladores Productos Clase I – III almacenados en pilas sólidas, paletizados en estanterías o cajones sin necesidad de rociadores entre racks					
Almacenamiento	Número de rociadores	Presión de descarga psi kPa	Demanda del sistema gpm lpm	Demanda de chorro de manguera	
				gpm lpm	min
Cielorrasos de hasta 45 pies/13.7 m y almacenamiento en altura hasta 40 pies/12.2 m	12 ⁴	50 ⁴ 345 ⁴	2140 ⁴ 8101 ⁴	500 1893	120
Cielorrasos de hasta 40 pies/12.2 m y almacenamiento en altura hasta 35 pies/10.7 m	24 ⁵	15 ⁵ 103 ⁵	2342 ⁵ 8665 ⁵	500 1893	90
Cielorrasos de hasta 35 pies/10.7 m y almacenamiento en altura hasta 30 pies/9.1 m	20	7 48	1333 5046	250 9461	60

⁴ Basado en descarga de agua de 20 segundos o menos

⁵ Basado en descarga de agua de 25 segundos o menos

Datos basados en la hoja de datos de prevención de pérdidas de FM Global 8-9, distancia de deflectores de 10 pies x 10 pies/3m x 3m, elemento térmico de 12"/305mm a distancia del cielorraso.

5.0 RENDIMIENTO (CONTINUACIÓN)

Requerimientos de diseño y certificación del sistema según FM Global

LP-46 vertical (V4603) para sistemas refrigerados y secos/de preacción de congeladores Productos Clase I – III dispuestos en racks de marco abierto sin necesidad de rociadores entre racks					
Almacenamiento	Número de rociadores	Presión de descarga	Demanda del sistema	Demanda de chorro de manguera	
		psi kPa	gpm lpm	gpm lpm	min
Cielorrasos de hasta 45 pies/13.7 m y almacenamiento en altura hasta 40 pies/12.2 m	12 ⁴	50 ⁴ 345 ⁴	2140 ⁴ 8101 ⁴	500 1893	90
Cielorrasos de hasta 40 pies/12.2 m y almacenamiento en altura hasta 35 pies/10.7 m	24 ⁵	15 ⁵ 103 ⁵	2342 ⁵ 8665 ⁵	500 1893	120
Cielorrasos de hasta 30 pies/9.1 m y almacenamiento en altura hasta 25 pies/7.6 m	25	10 69	1992 7541	500 1893	120

⁴ Basado en descarga de agua de 20 segundos o menos

⁵ Basado en descarga de agua de 25 segundos o menos

Datos basados en la hoja de datos de prevención de pérdidas de FM Global 8-9, distancia de deflectores de 10 pies x 10 pies/3 m x 3 m, elemento térmico de 12"/305 mm a distancia del cielorraso.

NOTA

- El tiempo de descarga de agua debe ser confirmado mediante un análisis de Engineering Standards o un programa de software incluido en la sección Producto Probado conforme a las Especificaciones de la Guía de Aprobación, recurso en línea de FM Approvals. Si está confirmado por el programa de software, la secuencia de operación de los rociadores debe basarse en la apertura simultánea de las cuatro unidades más remotas (dos rociadores en dos líneas).

Área de operación y requerimientos de flujo de la manguera		
Número de rociadores ⁶	Demanda de la manguera	
	gpm lpm	Duración (minutos)
12 ⁷	250 946	60
13-15 ⁷	500 1893	90
16	500 1893	120

⁶ Un rociador por cada 100 pies cuadrados/9,3m²

⁷ Para alturas de cielorraso de más de 35 pie/10.7m, hasta 45 pies/13.7m, si se emplean los 12 rociadores para el criterio de diseño de presión de descarga de 50psi/345kPa, el requerimiento de demanda de la manguera es 500gpm/1893lpm por 90 minutos.

Información basada en la Hoja de Datos de Prevención de Pérdidas 8-9 de FM Global

El rociador también se puede utilizar para proteger mercancías almacenadas en racks portátiles si estos cumplen con los requisitos para ser considerados racks abiertos (vea DS 8-9, Almacenamiento de productos Clase I - IV y Plásticos). Para todas las modalidades de almacenamiento, mantenga una distancia mínima de 3 pies (0.9 m) entre las mercaderías almacenadas y el deflector del rociador.

Riesgos de productos distintos a plásticos Clase I- IV y envasados en cartón: El rociador vertical Victaulic V4603 K25.2 (K360) se puede usar para proteger cualquier riesgo de productos que pueda cubrirse con el rociador vertical K11.2 (K160) CMSA. Defina el diseño para el rociador vertical K25.2 (K360) empleando el mismo diseño requerido para el rociador K11.2 (K160); sin embargo, la presión requerida debe determinarla en la siguiente tabla.

Productos no incluidos en Clase I-IV y plásticos almacenados en cajas de cartón	
Presión de diseño del rociador vertical de respuesta estándar CMSA K11.2 (K160)*	Presión de diseño correspondiente del rociador vertical de respuesta estándar LP-46 K25.2 (K360) ⁶
psi kPa	psi kPa
Hasta 25	7
Hasta 170	48
Sobre 25/170 hasta 50/350	10 69
Sobre 50/350 hasta 75/520	10 69

Información basada en la Hoja de Datos de Prevención de Pérdidas 8-9 de FM Global

5.0 RENDIMIENTO (CONTINUACIÓN)

Forma del área de operación: Este rociador no está permitido en edificios con una pendiente de cielorraso de más de 10 °, a menos que el rociador de cielorraso se complemente con protección con rociadores entre racks.

Determine el número de rociadores en el área de operación paralela al ramal, según la ecuación siguiente:

Nº de rociadores en el área de operación paralela a la línea de derivación = (factor de forma/distancia de rociadores en línea) x (Número de rociadores x distancia de rociadores en el área)^{0.5}.

El factor de forma es 1.2 para una pendiente de 5° o menor.

El factor de forma es 1.4 para una pendiente mayor que 5° y hasta 10°.

Aproxime esta ecuación al siguiente entero según los métodos de aproximación estándares (es decir, al entero menor si la fracción resultante es 0.49 o inferior o al mayor si la fracción resultante es 0.50 o superior).

Tipos de sistemas: Son aceptables los sistemas de rociadores de red húmeda o sistemas de rociadores de preacción cuyo diseño de protección esté basado en el equivalente de un sistema de red húmeda.

Distancia entre rociadores

Altura de cielorraso (Hasta, inclusive) pies m	Distancia lineal mínima entre rociadores pies m	Distancia lineal mínima entre rociadores pies m	Área mínima de cobertura ft ² m ²	Área máxima de cobertura ft ² m ²
30 9.00	8 2.40	12 3.60	80 7.43	100 9.29
Sobre 30 Sobre 9m	8 2.40	10 3.00	80 7.43	100 9.29

Ubicación de rociadores desde muros: Ubique el rociador automático con respecto a las paredes en una medida perpendicular a estas, como se explica:

- Distancia horizontal mínima: 4"/100 mm
- Distancia horizontal máxima, a menos que exista otra indicación en la hoja de datos de ocupación específica de FM Global o en la Guía de Aprobaciones de FM:
 - A. Ángulo de pared superior a 90°: 5 pies/1.5 m
 - B. Ángulo de pared igual o inferior a 90°: 7 pies/2.1 m

Ubicación de rociadores respecto del cielorraso: Determine la línea central del elemento sensor térmico del rociador automático con respecto a la distancia vertical bajo el cielorraso, de la siguiente manera:

- Distancia vertical mínima: 2"/50 mm para cielorrasos lisos o 4"/100 mm para cielorrasos no lisos.
- Distancia vertical máxima: Rociadores de respuesta estándar o cobertura extendida de 12"/300 mm para todas las alturas de cielorrasos.

Obstrucciones: Para ver más información, consulte la Hoja de Datos 2-0 de FM.

5.0 RENDIMIENTO (CONTINUACIÓN)

Generalidades de selección de productos y criterios de diseño para el Modelo V4603: FM	
Descripción	Especificación, FM
Tipo de rociador	Rociador de almacenamiento de respuesta estándar
Temperatura nominal	162 °F/72 °C, 212 °F/100 °C y 286 °F/141 °C
Factor K	K25.2/368
Tamaño de rosca	1" NPT, 25mm BSPT o IGS ranurada
Posición de rociador	Vertical
Tipo de sistema	Red seca
Área máxima de cobertura	100 pies ² /9.1m ²
Área mínima de cobertura	64 pies ² /6m ²
Pendiente máxima del cielorraso	2 en 12/10.5°
Espaciamiento máximo	12 pies/3.6m para cielorraso de hasta 30 pies/9.1 m 10 pies/3 m para cielorraso de hasta 30 pies/9.1 m
Espaciamiento mínimo	8 pies /2.4 m
Distancia del deflector a las paredes	4"/100 mm
Deflector a la parte superior del almacenamiento	3 pies - 0.9 m
Distancia del deflector al cielo raso	2"-12"/50mm-300 mm
Altura máxima del cielorraso	45 pies/13.7 m
Altura máxima del almacenamiento	40 pies / 12.2 m
Disposición de almacenamiento	Pila sólida, cajones, paletizado y en racks de marco abierto (sin gavetas sólidas)
Productos	Clase I-III
Diseño de sistemas de rociadores	12 A.S a 50psi 24 A.S. a 15psi ⁸
Tiempo de descarga del fluido	20 segundos 25 segundos*
Ancho mínimo del pasillo	4 pies / 1.2 m
Tolerancia del flujo de la manguera y duración del suministro de agua	500gpm/1893lpm por 90min 500 gpm/1893 lpm por 120 min ⁸

⁸ Solo para cielorrasos de hasta 40 pies

6.0 NOTIFICACIONES

ADVERTENCIA

- Lea y comprenda todas las instrucciones antes de instalar cualquier producto Victaulic.
- Siempre verifique que el sistema de tuberías haya sido despresurizado y drenado por completo inmediatamente antes de la instalación, retiro, ajuste o mantenimiento de cualquier producto Victaulic.
- Use gafas, casco y calzado de seguridad.

Si no sigue estas instrucciones, existe riesgo de un accidente mortal o lesiones personales graves y daños materiales.

- Estos productos se deben usar únicamente en sistemas de protección contra incendios diseñados e instalados de acuerdo con las normas vigentes de la National Fire Protection Association (NFPA 13, 13D, 13R, etc.) u otras equivalentes, y según las disposiciones de los códigos de construcción y protección contra incendios correspondientes. Estas normas y códigos contienen información importantes sobre la protección de los sistemas contra temperaturas de congelamiento, corrosión, daño mecánico, etc.
- El instalador deberá comprender el uso de este producto y las razones por las que se especificó para esta aplicación particular.
- El instalador deberá entender las normas de seguridad comunes de la industria y las potenciales consecuencias de la instalación incorrecta del producto.
- Es responsabilidad del diseñador del sistema verificar que los materiales sean aptos para el uso con los fluidos respectivos dentro del sistema de tuberías y el entorno externo.
- El encargado de especificar los materiales deberá evaluar el efecto de la composición química, el nivel de pH, la temperatura de operación, el nivel de cloruro, el nivel de oxígeno y el caudal sobre los materiales para confirmar que el sistema ofrezca una vida útil aceptable para el servicio que prestará.

Si no sigue los requisitos de instalación y los códigos y normas locales y nacionales, podría poner en riesgo la integridad del sistema o causar una falla en el mismo con consecuencia de muerte, lesiones personales graves o daños a la propiedad.

7.0 MATERIALES DE REFERENCIA

[10.65: Acople de rociador IGS Installation-Ready™ FireLock™ Estilo V9](#)

[40.80: Llaves para rociadores automáticos FireLock](#)

[I-40: Manual de Instalación de Rociadores Automáticos FireLock™](#)

[I-V9: Instrucciones de Instalación del Acople de Rociador Installation-Ready™ FireLock™ Estilo V9](#)

Responsabilidad del usuario en la selección y aptitud del producto

Cada usuario tiene la responsabilidad última de decidir sobre la idoneidad de los productos Victaulic para una aplicación particular de uso final, de acuerdo con las normas de la industria, las especificaciones del proyecto, los códigos de construcción aplicables y la normativa relacionada, así como las instrucciones de funcionamiento, mantenimiento, seguridad y advertencias de Victaulic. Ninguna indicación de este u otro documento, ni recomendación, sugerencia u opinión verbal de algún empleado de Victaulic, deberá interpretarse como que modifica, varía, anula o descarta alguna disposición de las condiciones de venta estándares de Victaulic Company, la guía de instalación o esta exención de responsabilidad.

Derechos de propiedad intelectual

Ninguna declaración aquí contenida acerca del uso posible o sugerido de estos materiales, productos, servicios o diseños implica, de manera directa o por interpretación, la cesión de alguna licencia asociada a patentes o a derechos de propiedad intelectual de Victaulic o alguna de sus filiales o empresas afiliadas en lo que concierne al uso o diseño, ni constituye recomendación de uso de dichos materiales, productos, servicios o diseños de manera que vulnere cualquier otra patente o derecho de propiedad intelectual. Los términos "patentado" o "con patente en trámite" se refieren a patentes de diseño o utilidad o bien solicitudes de patentes para artículos y/o métodos que se usan en Estados Unidos y/u otros países.

Nota

Este producto debería ser fabricado por Victaulic o según las especificaciones de Victaulic. Todos los productos se instalarán de acuerdo con las últimas instrucciones de instalación y montaje de Victaulic. Victaulic se reserva el derecho de cambiar las especificaciones, diseños y equipamiento estándar de los productos sin aviso y sin incurrir en obligación alguna.

Instalación

Siempre debería consultar el Manual de Instalación Victaulic o las instrucciones de instalación del producto que está instalando. Con cada despacho de productos Victaulic se incluyen manuales que contienen datos completos sobre la instalación y el montaje, disponibles también en formato PDF en nuestro sitio web www.victaulic.com.

Garantía

Consulte la sección Garantía de la Lista de Precios o contacte a Victaulic para más información.

Marcas registradas

Victaulic y todas sus demás marcas son marcas comerciales o industriales registradas por Victaulic Company y/o sus entidades afiliadas en EE.UU. y/u otros países.