

System gaśniczy Vortex™ firmy Victaulic

DYSZA ½ MS (DO MONTAŻU W MIEJSCU PRACY MASZYN) SERII 953, PRZEZNACZONY DO UŻYTKU Z SYSTEMEM GAŚNICZYM VICTAULIC VORTEX 1000 ORAZ VICTAULIC VORTEX 1500

System gaśniczy Victaulic Vortex jest hybrydowym, dwu-składnikowym systemem do gaszenia ognia. Jednolita zawiesina obojętnego gazu zmieszanego z drobnymi cząsteczkami mgiełki wodnej zapewnia ochronę szafom sterowniczym, dzięki występowaniu dwóm mechanizmom gaszenia ognia jednocześnie: chłodzeniu płomienia oraz obniżaniu poziomu tlenu.



Dysza SERII 953

PATENT NR 7,721,811 - DYSZE NISKOCIŚNIENIOWE O DUŻEJ PRĘDKOŚCI PRZEPIYWU. ZGŁOSZONO DO OPATENTOWANIA I UZYSKANO PATENTY ZAGRANICZNE.

OPIS PRODUKTU

Dysza ½ MS (do montażu w miejscu pracy maszyn) Serii 953 jest opatentowanym przez firmę Victaulic urządzeniem przeznaczonym do dystrybucji mieszaniny wody i azotu do stref zagrożenia z dużą prędkością przy niskim ciśnieniu podawania. Woda i azot zmieszane w dyszy wyrzucane są z ogromną prędkością w postaci jednolitej zawiesiny. Wykorzystując opatentowaną technologię atomizacji naddźwiękowej, dysza rozpyla wodę na cząstki <math><10\mu\text{m}</math>, tworząc gęstą, jednolitą zawiesinę wody i azotu podczas spustu w warunkach pełnego wypełnienia środka gaśniczego

Zestaw dyszy zawiera:

Filtr siatkowy ¾ cala/19 mm NPT (sito 100)

Wkład ¾ cala/19 mm NPT do kontroli przepływu 1,06 g/min/4,0 l/min

Złączki NPT ¾ cala/19 mm

Złączki zaciskowe do rur miedzianych ¾ cala/19 mm NPT do ⅝ cala/9,5 mm

Złączki zaciskowe ¼ cala/6,4 mm NPT do ⅝ cala/9,5 mm do rur miedzianych 90°

UWAGA: Zestaw nie zawiera przewodów ⅝ cala/9,5 mm

SPECYFIKACJE MATERIAŁOWE

Korpus (folia, płaszcz wodny): UNS C36000 lub UNS S316000 ze stali szlachetnej lub tworzywa polifluorku winylidenu (PVDF) wzbogaconego teflonem*

* Teflon jest zastrzeżonym znakiem towarowym firmy Dupont Co.

Wykończenie: Zwykle mosiężne lub ze stali szlachetnej. W sprawie innych powłok niż wskazane opcje standardowe prosimy skontaktować się z firmą Victaulic.

Rozmiar kryzy: ½ cala/15 mm

Przepływ azotu: 150 standardowych stóp³ na minutę / 45,7 standardowych m³ na minutę

Przepływ wody: 1.06 galonu na minutę / 4,01 litra na minutę

Położenie: Wiszące dla miejsc pracy maszyn, wiszące lub naścienne dla turbin w obudowach - unikać bezpośredniego nacisku na osłonę

Wlot azotu: ¾ cala/19 mm gwint zewnętrzny NPT

Wlot wody: ¼ cala/6,4 mm gwint wewnętrzny NPT

Temperatura znamionowa: Brak, dowolna

ZLECENIODAWCA

Nr systemowy _____

Lokalizacja _____

WYKONAWCA

Przedstawił _____

Data _____

INŻYNIER

Sek. spec. _____ Par. _____

Zatwierdził _____

Data _____

www.victaulic.com

VICTAULIC JEST ZAŚTRZEŻONYM ZNAKIEM TOWAROWYM FIRMY VICTAULIC. VICTAULIC VORTEX JEST ZNAKIEM TOWAROWYM FIRMY VICTAULIC COMPANY.
© 2015 VICTAULIC COMPANY. WSZELKIE PRAWA ZAŚTRZEŻONE.

REV_D

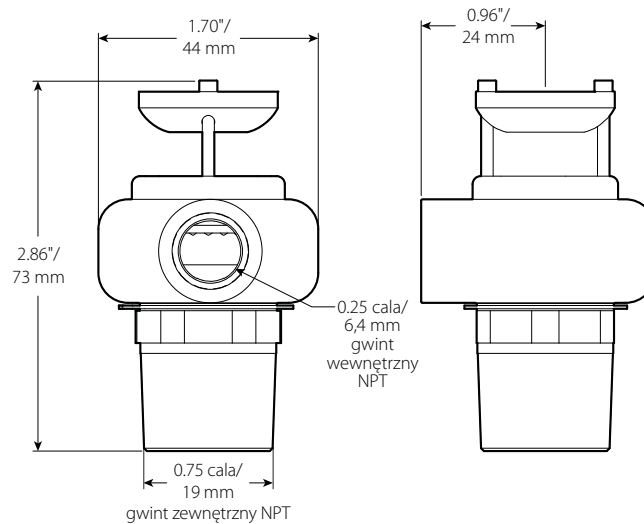


70.02-POL_1

System gaśniczy Vortex™ firmy Victaulic

DYSZA ½ MS (DO MONTAŻU W MIEJSCU PRACY MASZYN) SERII 953, PRZEZNACZONY
DO UŻYTKU Z SYSTEMEM GAŚNICZYM VICTAULIC VORTEX 1000 ORAZ VICTAULIC VORTEX 1500

WYMIARY



MONTAŻ

Zawsze należy zapoznać się z odpowiednią instrukcją montażu Victaulic I-VORTEX dla konkretnego typu montowanego produktu. Instrukcje są dołączone do każdej dostawy produktów Victaulic z danymi do instalacji i montażu.

GWARANCJA

Warunki gwarancji można znaleźć w aktualnym cenniku w części poświęconej gwarancji; szczegółowe informacje można uzyskać, kontaktując się z firmą Victaulic.

UWAGA

Ten produkt jest produkowany przez firmę Victaulic lub zgodnie ze specyfikacjami firmy Victaulic. Wszystkie produkty muszą być instalowane zgodnie z aktualnymi instrukcjami instalacji/montażu firmy Victaulic. Firma Victaulic rezerwuje sobie prawo do zmiany specyfikacji produktu, konstrukcji i standardowego wyposażenia bez powiadomienia i bez żadnych zobowiązań.

Pełne informacje kontaktowe można znaleźć na stronie www.victaulic.com.

70.02-POL 5464 REV D AKTUALIZACJA 5/2011

VICTAULIC JEST ZASTRZEŻONYM ZNAKIEM TOWAROWYM FIRMY VICTAULIC. VICTAULIC VORTEX JEST ZNAKIEM TOWAROWYM FIRMY VICTAULIC COMPANY.
© 2015 VICTAULIC COMPANY. WSZELKIE PRAWA ZASTRZEŻONE.

70.02-POL