

1.0 PRODUKTBESCHREIBUNG

Nenndruck

- Für Bedienfeld-spezifischen Druckeingang und -ausgang siehe Abschnitt 5.0.

Betriebstemperatur

- 4°C bis 55°C/40°F bis 130°F.

Kombi-Bedienfeld

- Steuert die Zufuhr von Wasser und Stickstoff zu einer Gefahr in nur einem Bereich.

Flüssigkeits-Bedienfeld

- Steuert die Zufuhr von Stickstoff in ein Rohrleitungsnetz für mehrere Bereiche. Verwendung in Verbindung mit einem Bereichs-Bedienfeld.

Bereichs-Bedienfeld

- Steuert die Zufuhr von Wasser und Stickstoff zu einer Gefahr in mehreren Bereichen. Verwendung in Verbindung mit einem Flüssigkeits-Bedienfeld.

Steuerungen und Anzeigen

- Setzen Sie sich für Steuerungen und Anzeigen mit Victaulic in Verbindung, um Zugang zu systemspezifischen Publikationen zu erhalten: I-Vortex.1500.

Weitere Bedienfelder

- Setzen Sie sich für weitere Bedienfeld-Optionen mit Victaulic in Verbindung, um Zugang zu systemspezifischen Publikationen zu erhalten: I-Vortex.1500.

2.0 ZERTIFIZIERUNG/ZULASSUNGEN

- Das Produkt wurde nach dem durch LPCB gemäß ISO-9001:2008 zertifizierten Qualitätsmanagementsystem von Victaulic entwickelt und hergestellt.

**BEZIEHEN SIE SICH HINSICHTLICH DER INSTALLATION UND WARTUNG VON PRODUKTEN SOWIE
DES SUPPORTS IMMER AUF DIE ANMERKUNGEN AM ENDE DIESES DOKUMENTS.**

System-Nr.		Ort	
Vorgelegt von		Datum	

Spez.- Abschnitt		Absatz	
Genehmigt		Datum	

3.0 SPEZIFIKATIONEN – MATERIAL

Schrankspezifikationen: schwarzes Stahlrohr, 14 Gauge

Oberflächenbeschichtung:

Schrank: Polyester-pulverbeschichtet, rot

Hintere Abdeckung: für Korrosionsbeständigkeit verzinkt

Automatisches Regelventil:

Gehäuse: Aluminiumbronze UNS C954000

Dichtung: Polyetheretherketon (PEEK)

Schaft- und Dichtungshalterung: Edelstahl UNS 416

Schaftadapter: Messing UNS C36000 oder Aluminiumbronze UNS C95400

Verteilerblöcke: kohlenstoffarmer Stahl

Schrankspezifikationen: schwarzes Stahlrohr, 14 Gauge

Kombi-Bedienfeld und Bereichs-Bedienfeld:

Wasserleitungsfilter: Messing mit 100 Mesh Sieb aus Edelstahl UNS 302000

3.1 SPEZIFIKATIONEN – ELEKTRISCH

Kombi-Bedienfeld – elektrische Spezifikationen

- Betriebsspannung: Kontinuierliche 24-VDC-Stromversorgung (20,4–27 VDC), polaritätsempfindlich
- Alarmstrom: 3 Amp max. (beziehen Sie sich auf die Tabelle „Stromversorgung und Batterieauslegung“)
- Standby-Strom: 125 mA
- Überwachungsanschlüsse: 500 mA bei 30 VDC Wirklast

Flüssigkeits-Bedienfeld – elektrische Spezifikationen

- Betriebsspannung: Kontinuierliche 24-VDC-Stromversorgung (20,4–27 VDC), polaritätsempfindlich
- Alarmstrom: 2 Amp max. (beziehen Sie sich auf die Tabelle „Stromversorgung und Batterieauslegung“)
- Standby-Strom: 125 mA
- Überwachungsanschlüsse: 500 mA bei 30 VDC Wirklast

Bereichs-Bedienfeld – elektrische Spezifikationen

- Betriebsspannung: Kontinuierliche 24-VDC-Stromversorgung (20,4–27 VDC), polaritätsempfindlich
- Alarmstrom: 4 Amp max. (beziehen Sie sich auf die Tabelle „Stromversorgung und Batterieauslegung“)
- Standby-Strom: 22 mA
- Überwachungsanschlüsse: 500 mA bei 30 VDC Wirklast

Auslösesignal

- Trockenkontakt Kombi- und Flüssigkeits-Bedienfelder
 - 24 VDC, 350 Ω
- Aktive Auslösung Kombi- und Flüssigkeits-Bedienfelder
 - Freisetzung bewirkt die Aufbringung von Stickstoffdruck von über 1000 psi/69 bar/6900 kPa
- Bereichs-Bedienfeld
 - 24 VDC, 350 Ω

Überwachungssignale

- Systemfehler
- Auslass aktiv

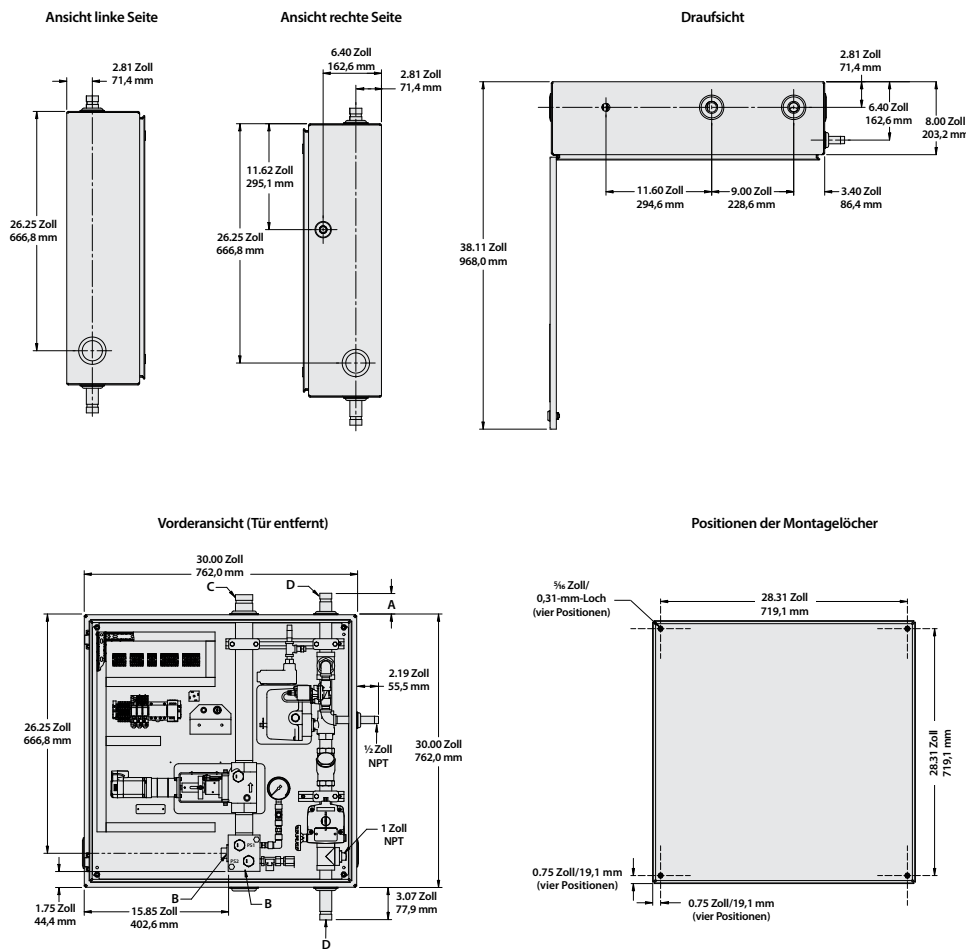
Stromversorgung und Batterieauslegung

	Anforderungen an die Stromversorgung		
	Mindeststärke der Stromversorgungseinheit	Alarmstrom (A)	Standby-Strom (mA)
Kombi-Kugelhahn	3A	2,3A	125 mA
Fluid	3A	2A	125 mA
Bereichs-Kugelhahn	4A	3,2A (6 s)/0,5 A (10 Min.)	22 mA

- Berechnung der Batterie-Backup-Zeit basiert auf der Anzahl der Bedienfelder und der Systemkonfiguration. Das von Victaulic gelieferte Stromversorgungs-/Ladegerät kann 2–12 Ah-Batterien aufnehmen. Daher können zwei beliebige Victaulic Vortex™ Kombi-Bedienfelder zusammen mit einem Stromversorgungs-/Ladegerät verwendet werden. In einer Bereichskonfiguration können jeweils 10 beliebige Bereichs-Bedienfelder plus ein Flüssigkeits-Bedienfeld zusammen mit einem Stromversorgungs-/Ladegerät verwendet werden, wobei nur ein Bereichs-Bedienfeld bei einem einzelnen Ereignis in Betrieb ist.

4.0 ABMESSUNGEN

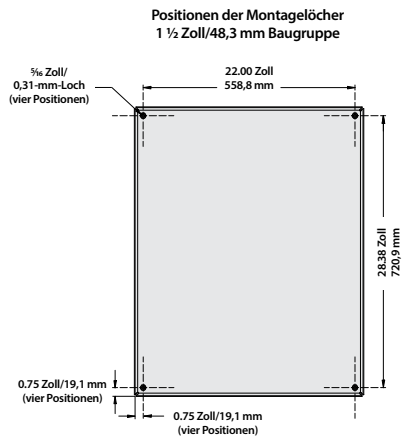
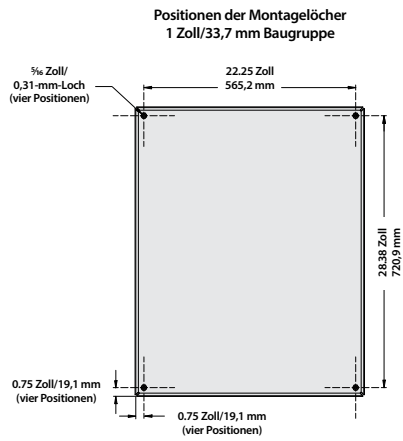
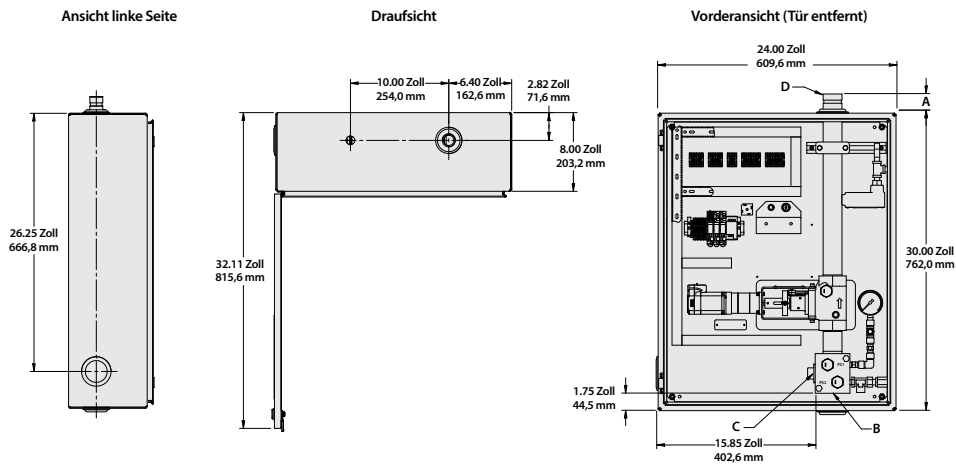
Kombi-Bedienfeld



Victaulic Vortex™ 1500 Kombi-Bedienfeld Beschreibung	Erforderlicher Mindest-Stickstofffluss	Maximaler Stickstofffluss	Wasser durchflussleistung	A	B	C	D	Ungef. Gewicht
Aktive Freisetzung, Wasser-Kugelhahn 1 Zoll/33,7 mm	150 SCFM 255 m³/Std.	1800 SCFM 3058 m³/Std.	0 – 32 GPM 0 – 121 LPM	1.7 Zoll 43 mm	1 Zoll NPT	1 Zoll genutet	1 Zoll genutet	168 lbs 76 kg.
Aktive Freisetzung, Wasser-Kugelhahn, 1 ½ Zoll/48,3 mm Baugruppe	300 SCFM 510 m³/Std.	4500 SCFM 7646 m³/Std.	0 – 32 GPM 0 – 121 LPM	1.8 Zoll 46 mm	1 ½ Zoll NPT	1 ½ Zoll genutet	1 Zoll genutet	178 lbs 81 kg.
Trockenkontakt-Freisetzung, Wasser-Kugelhahn, 1 Zoll/33,7 mm Baugruppe	150 SCFM 255 m³/Std.	1800 SCFM 3058 m³/Std.	0 – 32 GPM 0 – 121 LPM	1.7 Zoll 43 mm	1 Zoll NPT	1 Zoll genutet	1 Zoll genutet	168 lbs 76 kg.
Trockenkontakt-Freisetzung, Wasser-Kugelhahn, 1 ½ Zoll/48,3 mm Baugruppe	300 SCFM 510 m³/Std.	4500 SCFM 7646 m³/Std.	0 – 32 GPM 0 – 121 LPM	1.8 Zoll 46 mm	1 ½ Zoll NPT	1 ½ Zoll genutet	1 Zoll genutet	178 lbs 81 kg.
Korrosionsbeständig, aktive Freisetzung, CPVC Wasser-Kugelhahn, 1 Zoll/33,7 mm Baugruppe	150 SCFM 255 m³/Std.	1800 SCFM 3058 m³/Std.	0 – 32 GPM 0 – 121 LPM	1.7 Zoll 43 mm	1 Zoll NPT	1 Zoll genutet	1 Zoll NPT	160 lbs 73 kg.
Korrosionsbeständig, aktive Freisetzung, CPVC Wasser-Kugelhahn, 1 ½ Zoll/48,3 mm Baugruppe	300 SCFM 510 m³/Std.	4500 SCFM 7646 m³/Std.	0 – 32 GPM 0 – 121 LPM	1.8 Zoll 46 mm	1 ½ Zoll NPT	1 ½ Zoll genutet	1 Zoll NPT	173 lbs 78 kg.
Korrosionsbeständig, aktive Freisetzung, Edelstahl Wasser-Kugelhahn, 1 Zoll/33,7 mm Baugruppe	150 SCFM 255 m³/Std.	1800 SCFM 3058 m³/Std.	0 – 32 GPM 0 – 121 LPM	1.7 Zoll 43 mm	1 Zoll NPT	1 Zoll genutet	1 Zoll genutet	163 lbs 74 kg.
Korrosionsbeständig, aktive Freisetzung, Edelstahl Wasser-Kugelhahn, 1 ½ Zoll/48,3 mm Baugruppe	300 SCFM 510 m³/Std.	4500 SCFM 7646 m³/Std.	0 – 32 GPM 0 – 121 LPM	1.8 Zoll 46 mm	1 ½ Zoll NPT	1 ½ Zoll genutet	1 Zoll genutet	170 lbs 77 kg.

4.1 ABMESSUNGEN

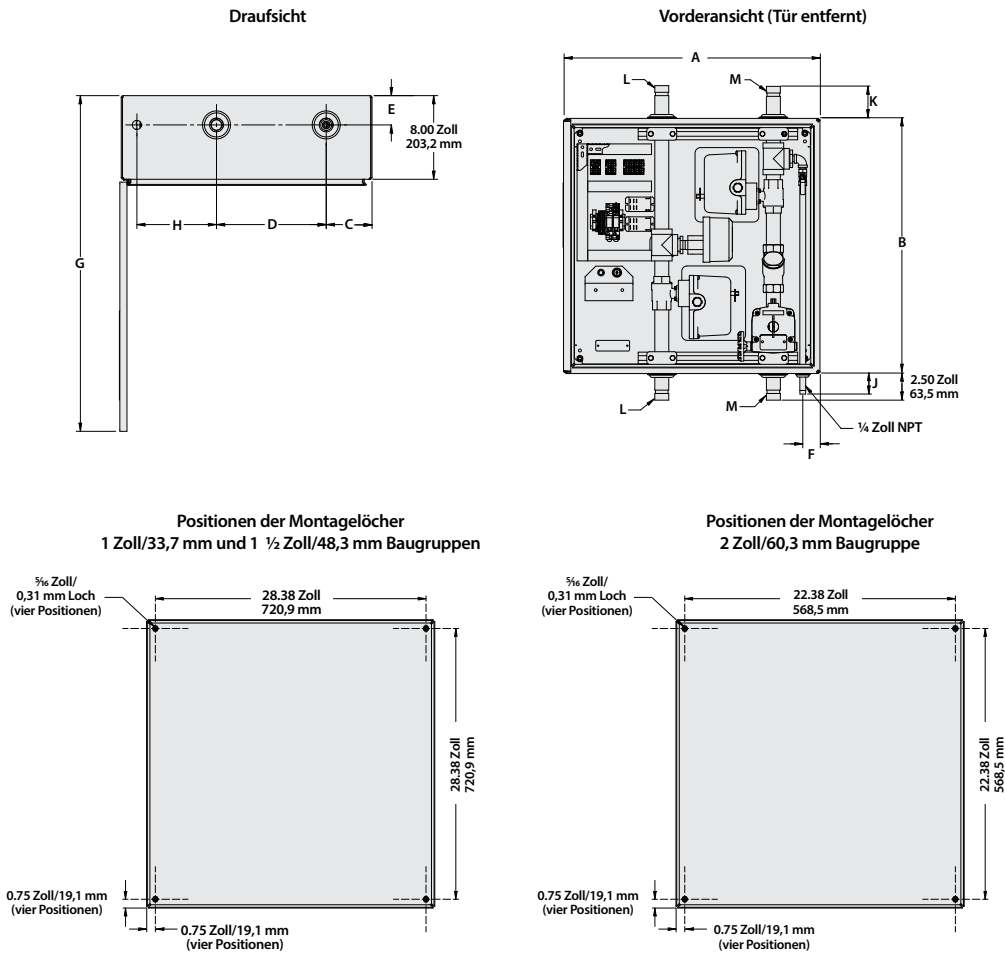
Flüssigkeits-Bedienfeld



Victaulic Vortex™ 1500 Flüssigkeits-Bedienfeld Beschreibung	Erforderlicher Mindest-Stickstofffluss	Maximaler Stickstofffluss	A	B	C	D	Ungef. Gewicht
Aktive Freisetzung, 1 Zoll/33,7 mm Baugruppe	150 SCFM 255 m³/Std.	1800 SCFM 3058 m³/Std.	1.7 Zoll 43 mm	1 Zoll NPT	1 Zoll NPT	1 Zoll genutet	130 lbs 59 kg
Aktive Freisetzung, 1 1/2 Zoll/48,3 mm Baugruppe	300 SCFM 510 m³/Std.	4500 SCFM 7646 m³/Std.	2.2 Zoll 56 mm	1 1/2 Zoll NPT	1 1/2 Zoll NPT	1 1/2 Zoll genutet	140 lbs 64 kg
Trockenkontakt-Freisetzung, 1 Zoll/33,7 mm Baugruppe	150 SCFM 255 m³/Std.	1800 SCFM 3058 m³/Std.	1.7 Zoll 43 mm	1 Zoll NPT	1 Zoll NPT	1 Zoll genutet	130 lbs 59 kg
Trockenkontakt-Freisetzung, 1 1/2 Zoll/48,3 mm Baugruppe	300 SCFM 510 m³/Std.	4500 SCFM 7646 m³/Std.	2.2 Zoll 56 mm	1 1/2 Zoll NPT	1 1/2 Zoll NPT	1 1/2 Zoll genutet	140 lbs 64 kg

4.2 ABMESSUNGEN

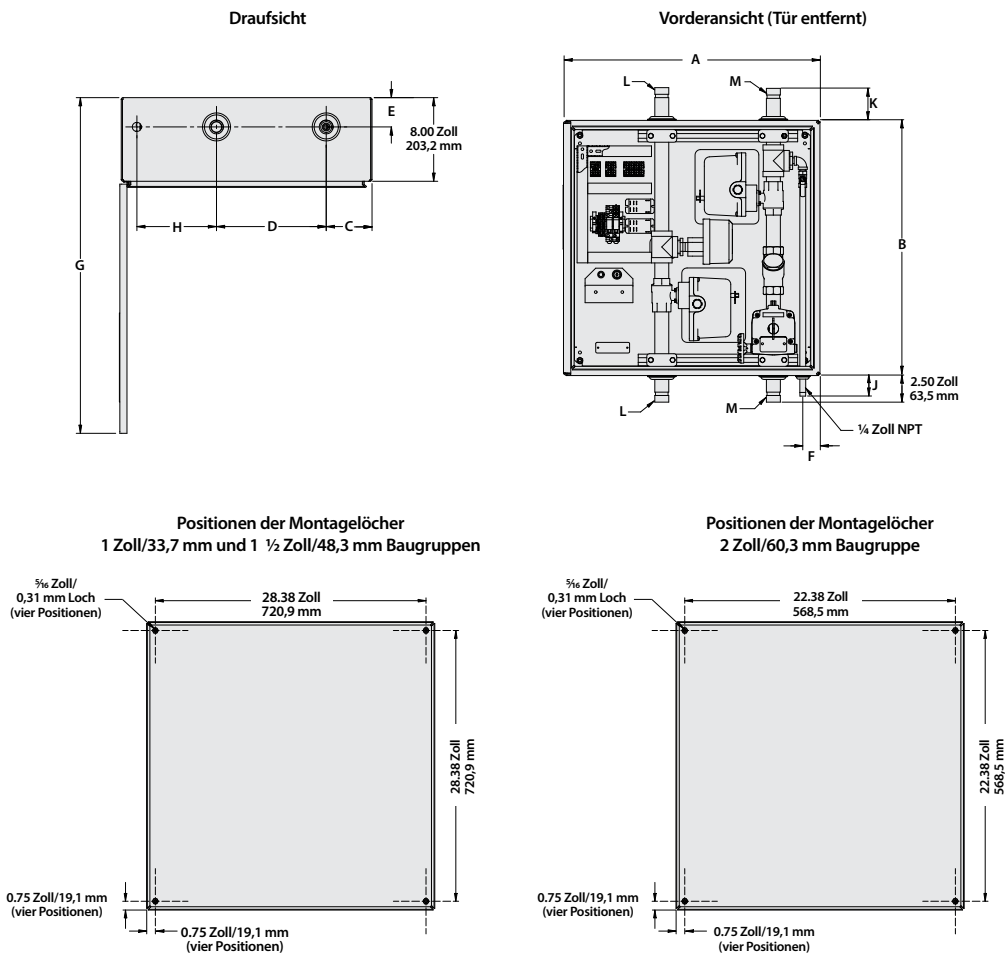
Bereichs-Bedienfeld



Victaulic Vortex™ 1500 Bereichs-Bedienfeld Beschreibung	Wasserdurchflussleistung	Maximaler Stickstofffluss
Trockenkontakt-Freisetzung, Wasser-Kugelhahn, 1 Zoll/33,7 mm Baugruppe	0 – 32 GPM 0 – 121 LPM	1000 SCFM 1699 m³/Std.
Trockenkontakt-Freisetzung, Wasser-Kugelhahn, 1 1/2 Zoll/48,3 mm Baugruppe	0 – 32 GPM 0 – 121 LPM	3000 SCFM 5097 m³/Std.
Trockenkontakt-Freisetzung, Wasser-Kugelhahn, 2 Zoll/60,3 mm Baugruppe	0 – 32 GPM 0 – 121 LPM	4500 SCFM 7646 m³/Std.
Korrosionsbeständig, Trockenkontakt-Freisetzung, CPVC, 1 Zoll/33,7 mm Baugruppe	0 – 32 GPM 0 – 121 LPM	1000 SCFM 1699 m³/Std.
Korrosionsbeständig, Trockenkontakt-Freisetzung, CPVC, 1 1/2 Zoll/48,3 mm Baugruppe	0 – 32 GPM 0 – 121 LPM	3000 SCFM 5097 m³/Std.
Korrosionsbeständig, Trockenkontakt-Freisetzung, Edelstahl, 1 Zoll/33,7 mm Baugruppe	0 – 32 GPM 0 – 121 LPM	1000 SCFM 1699 m³/Std.
Korrosionsbeständig, Trockenkontakt-Freisetzung, Edelstahl, 1 1/2 Zoll/48,3 mm Baugruppe	0 – 32 GPM 0 – 121 LPM	3000 SCFM 5097 m³/Std.

4.2 ABMESSUNGEN (Fortsetzung)

Bereichs-Bedienfeld



Victaulic Vortex™ 1500 Bereichs-Bedienfeld Beschreibung	A	B	C	D	E	F	G	H	J	K	L	M	Ungef. Gewicht
Trockenkontakt-Freisetzung, Wasser-Kugelhahn, 1 Zoll/33,7 mm Baugruppe	24 Zoll 610 mm	24 Zoll 610 mm	4.4 Zoll 112 mm	10.5 Zoll 267 mm	2.8 Zoll 71 mm	1.9 Zoll 48 mm	32.1 Zoll 815 mm	7.6 Zoll 193 mm	1.2 Zoll 30 mm	3.0 Zoll 76 mm	1 Zoll genutet	1 Zoll genutet	140lbs 64 kg
Trockenkontakt-Freisetzung, Wasser-Kugelhahn, 1 1/2 Zoll/48,3 mm Baugruppe	24 Zoll 610 mm	24 Zoll 610 mm	6.0 Zoll 152 mm	10.5 Zoll 267 mm	2.9 Zoll 74 mm	1.2 Zoll 30 mm	38.1 Zoll 968 mm	7.8 Zoll 198 mm	1.2 Zoll 30 mm	3.0 Zoll 76 mm	1 1/2 Zoll genutet	1 Zoll genutet	150lbs 68 kg
Trockenkontakt-Freisetzung, Wasser-Kugelhahn, 2 Zoll/60,3 mm Baugruppe	30 Zoll 762 mm	30 Zoll 762 mm	6.0 Zoll 152 mm	13.0 Zoll 330 mm	3.6 Zoll 91 mm	3.5 Zoll 89 mm	38.1 Zoll 968 mm	9.5 Zoll 241 mm	1.4 Zoll 36 mm	1.6 Zoll 41 mm	2 Zoll genutet	1 Zoll genutet	150lbs 68 kg
Korrosionsbeständig, Trockenkontakt-Freisetzung, CPVC, 1 Zoll/33,7 mm Baugruppe	24 Zoll 610 mm	24 Zoll 610 mm	4.6 Zoll 117 mm	10.6 Zoll 269 mm	2.4 Zoll 61 mm	1.4 Zoll 36 mm	32.1 Zoll 815 mm	7.6 Zoll 193 mm	2.1 Zoll 53 mm	3.1 Zoll 79 mm	1 Zoll NPT	1 Zoll NPT	132lbs 60 kg
Korrosionsbeständig, Trockenkontakt-Freisetzung, CPVC, 1 1/2 Zoll/48,3 mm Baugruppe	24 Zoll 610 mm	24 Zoll 610 mm	4.2 Zoll 107 mm	10.5 Zoll 267 mm	2.9 Zoll 74 mm	1.2 Zoll 30 mm	38.1 Zoll 968 mm	7.6 Zoll 193 mm	2.1 Zoll 53 mm	3.0 Zoll 76 mm	1 Zoll NPT	1 Zoll NPT	142lbs 64 kg
Korrosionsbeständig, Trockenkontakt-Freisetzung, Edelstahl, 1 Zoll/33,7 mm Baugruppe	24 Zoll 610 mm	24 Zoll 610 mm	4.6 Zoll 117 mm	10.6 Zoll 269 mm	2.4 Zoll 61 mm	1.4 Zoll 36 mm	32.1 Zoll 815 mm	7.6 Zoll 193 mm	2.1 Zoll 53 mm	3.1 Zoll 79 mm	1 Zoll genutet	1 Zoll genutet	135lbs 61 kg
Korrosionsbeständig, Trockenkontakt-Freisetzung, Edelstahl, 1 1/2 Zoll/48,3 mm Baugruppe	24 Zoll 610 mm	24 Zoll 610 mm	4.2 Zoll 107 mm	10.5 Zoll 267 mm	2.9 Zoll 74 mm	1.2 Zoll 30 mm	38.1 Zoll 968 mm	7.6 Zoll 193 mm	2.1 Zoll 53 mm	3.0 Zoll 76 mm	1 Zoll genutet	1 Zoll genutet	145lbs 66 kg

5.0 LEISTUNG

Kombi-Bedienfeld

Eingangsdruck:

Stickstoff: 3000 psi/20684 kPa

Wasser: 200 psi/1378 kPa

Ausgangsdruck: programmierbar, 175 psi/1207 kPa max.

Flüssigkeits-Bedienfeld

Stickstoffeingang: 3000 psi/20684 kPa

Stickstoffausgang: programmierbar, 175 psi/1207 kPa max.

Bereichs-Bedienfeld

Eingangsdruck:

Stickstoff: 200 psi/1378 kPa

Wasser: 200 psi/1378 kPa

Druckauslass:

Stickstoff: 200 psi/1378 kPa

Wasser: 200 psi/1378 kPa

6.0 ANMERKUNGEN

⚠ ACHTUNG



- Beziehen Sie sich immer auf das entsprechende Victaulic Vortex™ Fire Brandbekämpfungssystem Allgemeine Ausführungs-, Installations- und Wartungshandbuch, bevor Sie jegliche Victaulic Vortex™ Produkte spezifizieren oder installieren.
- Tragen Sie während Installations- und Wartungsarbeiten an einem Victaulic Vortex™ Brandbekämpfungssystem Schutzbrille, Schutzhelm und Sicherheitsschuhe.
- Es liegt in der Verantwortung des Kunden, die Kompatibilität von Hybrid-Auswurfmaterialien zu verifizieren und sicherzustellen, dass eine Hybrid-Auswurf- und Wasserdurchfluss-Steuerungspatrone der richtigen Größe in der System-Ausführung spezifiziert wird.

Die Nichtbeachtung dieser Anweisungen und Warnhinweise kann zu einem Systemversagen führen, in dessen Folge es zu Todesfällen oder ernsthaften Verletzungen und Sachschäden kommen kann.

7.0 REFERENZMATERIALIEN

[7.0.06: Victaulic Vortex™ 1500 Brandbekämpfungssystem - Datenblatt](#)

[7.0.07: Victaulic Vortex™ 1500 Brandbekämpfungssystem - Datenblatt Verteiler aktive Freisetzung](#)

Verantwortlichkeit des Benutzers für die Auswahl und Eignung von Produkten

Die letztendliche Verantwortung hinsichtlich der Entscheidung in Bezug auf die Eignung eines der Produkte von Victaulic für eine bestimmte Endanwendung trägt der Nutzer. Diese Entscheidung muss gemäß den in der Branche geltenden Normen und den Projektspezifikationen, den maßgeblichen Baunormen und den damit zusammenhängenden Vorschriften sowie der Leistungsbeschreibung, der Wartungsanleitung und den Sicherheits- und Warnhinweisen von Victaulic getroffen werden. Keiner der Inhalte dieses oder eines anderen Dokuments, noch mündlich erteilte Empfehlungen, Beratungen oder Meinungen eines Mitarbeiters von Victaulic ändern, ersetzen oder machen die Bestimmungen der Standardverkaufsbedingungen, der Montageanleitung oder dieses Haftungsausschlusses der Firma Victaulic ungültig.

Rechte des geistigen Eigentums

Keine hierin enthaltene Angabe über eine mögliche oder empfohlene Verwendung eines Materials, eines Produkts, einer Leistung oder einer Konstruktion darf zur Grundlage einer Lizenz gemäß einem Patent oder einem anderen Recht auf geistiges Eigentum von Victaulic oder deren Tochter- und Schwesterunternehmen bezüglich solcher Verwendung oder Konstruktion oder als Empfehlung zur Verwendung eines Materials, eines Produkts, einer Leistung oder einer Konstruktion gemacht werden, die eine Verletzung eines Patents oder eines anderen geistigen Eigentums darstellt. Die Begriffe „patentiert“ oder „zum Patent angemeldet“ beziehen sich auf Geschmacks- oder Gebrauchsmuster oder Patentanmeldungen für Produkte und/oder Verfahren, die in den USA und/oder anderen Ländern zum Einsatz kommen.

Anmerkung

Dieses Produkt muss von Victaulic oder gemäß den Spezifikationen von Victaulic gefertigt werden. Alle Produkte müssen gemäß den aktuell gültigen Installations-/Montageanleitungen von Victaulic installiert werden. Victaulic behält sich das Recht vor, an Produktspezifikationen, Designs und Standardgeräten jederzeit, ohne Vorankündigung und ohne dass daraus Verpflichtungen entstehen, Änderungen vorzunehmen.

Montage

Beziehen Sie sich immer auf das Victaulic Montagehandbuch oder die Montageanleitung für das jeweilige Produkt. Handbücher mit vollständigen Installations- und Montageinformationen werden mit allen Victaulic Produkten mitgeliefert und sind auch im PDF-Format auf unserer Website unter www.victaulic.com erhältlich.

Garantie

Konsultieren Sie den Garantieabschnitt in der aktuellen Preisliste oder wenden Sie sich für weitere Informationen an Victaulic.

Marken

Victaulic und alle anderen Victaulic Marken sind Marken oder eingetragene Marken der Firma Victaulic und/oder deren verbundener Unternehmen in den USA und/oder anderen Ländern.