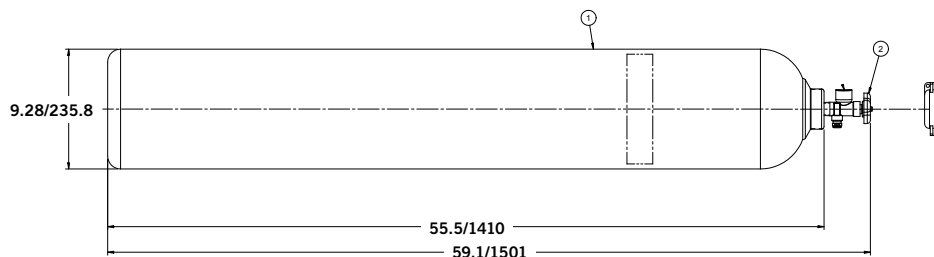


# Système d'extinction d'incendie Victaulic Vortex™



SÉRIE 950 POUR UTILISATION AVEC LES SYSTÈMES D'EXTINCTION D'INCENDIES  
VICTAULIC VORTEX 1000 ET VICTAULIC VORTEX 1500

## OPTIONS D'ALIMENTATION EN AZOTE SÉRIE 950



### 1. Propriétés d'un réservoir standard :

- Matériau :** Acier au chrome-molybdène AISI 4130x
- Capacité minimale eau :** 108 lbs/49 kg
- Volume d'eau :** 2995 in<sup>3</sup>/49 litres
- Poids approximatif du cylindre :** 134 lbs/60,8 kg
- DOT pression de service :** 2400 psi/165,5 bars
- Pression de service TC optionnelle :** 183 bars
- Pression d'essai :** 4000 psi/275,8 bars

### 2. Propriétés des vannes:

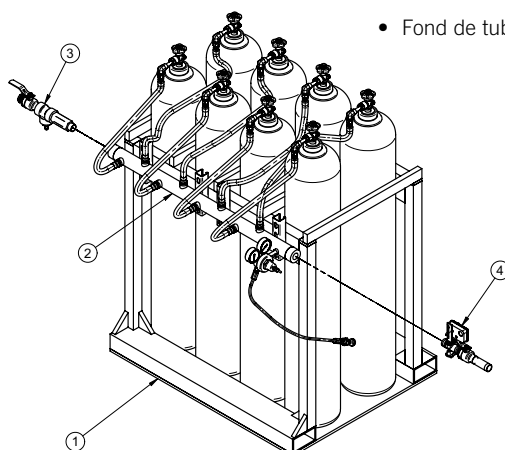
- Pressions :** De fonctionnement 4500 PSIG, d'essai 7600 PSIG, de test 5400 PSIG, de rupture 15 000 PSIG
- Clapet de décharge :** Disque de décharge intégré à 4000 psi
- Températures :** De fonctionnement = -50°F min/130°F max, de stockage = -65°F min/155°F max.
- Fuites :** Internes/externes 1x10<sup>-3</sup> atm cc/s @ 5 400 psig.
- Durée de vie :** 5000 cycles au minimum.
- Facteur de débit Cv :** Standard .41.
- Conformité aux normes :** CGA V-9, CGA S1.1, CGA V-1, ISO 10297, EN 849, AS2473.

Remarque : Les ensembles de cylindres doivent être équipés de tuyauteries utilisant des flexibles collecteurs Victaulic homologués. Avec les raccords CGA 580, le nombre de cylindres pour une installation Vortex dépend du diamètre et du temps minimal de décharge requis.

## ENSEMBLE COLLECTEUR SÉRIE 950, AZOTE

Ensembles 4, 6, 8 et 12 sorties disponibles. Comprenant :

- Collecteur
- Ensemble de flexibles étanches avec montage pivotant, fond NPT ¼", 3000 psi
- Fond de tube 1" NPT (3000 psi pression nominale)



- 1 – Rack de cylindre
- 2 – Collecteur de cylindre avec option régulateur
- 3 – Ensemble de remplissage collecteur
- 4 – Ensemble de détecteurs d'isolement de collecteur

### MAÎTRE D'OUVRAGE

Système n° \_\_\_\_\_  
Lieu \_\_\_\_\_

### INSTALLATEUR

Soumis par \_\_\_\_\_  
Date \_\_\_\_\_

### INGÉNIEUR

Sect. des spéc. \_\_\_\_\_ Para \_\_\_\_\_  
Approuvé par \_\_\_\_\_  
Date \_\_\_\_\_

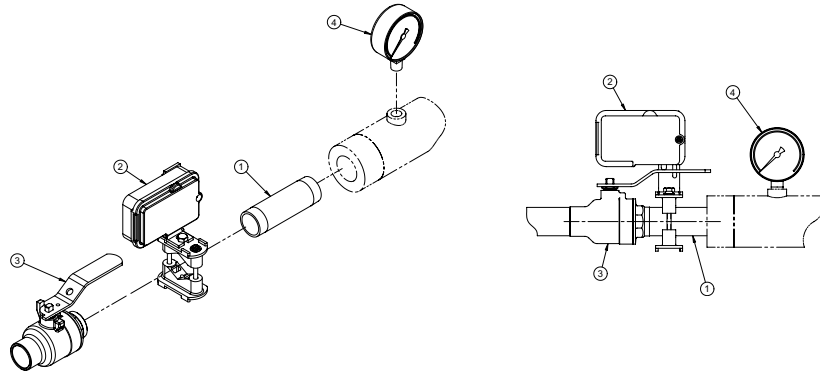
# Système d'extinction d'incendies Victaulic Vortex

SÉRIE 950

## ENSEMBLE DE DÉTECTEURS POUR L'ISOLEMENT D'AZOTE SÉRIE 950

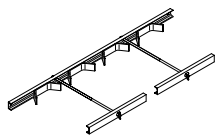
Comprenant :

1. Manchette, tube de fermeture, 1" NPT x 1 1/2", Schedule 160, acier noir ou galvanisé
2. Pressostat de surveillance
3. Vanne à boisseau sphérique universel pour vanne à boisseau sphérique 1"
4. Manomètre, vanne, bille, 1" FPT x 1" FPT (haute pression avec kit poignée de verrouillage)

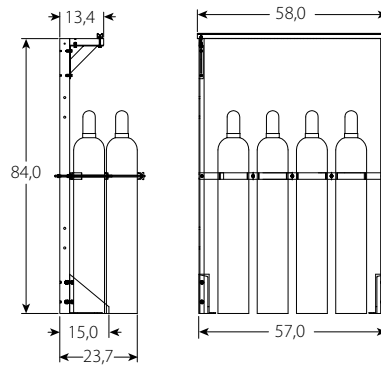


## RACKS DE STOCKAGE DE BOUTEILLES D'AZOTE SÉRIE 950

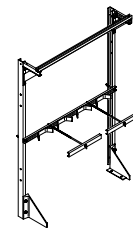
Racks disponibles pour ensembles de 4, 6, 8 et 12 bouteilles.



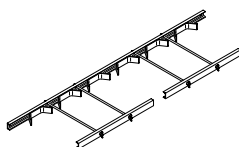
Support de retenue pour 4 ou 8 bouteilles et stockage mural de réservoir



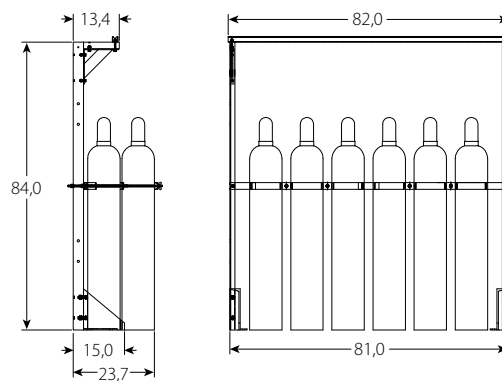
Rack de 4 ou 8 bouteilles



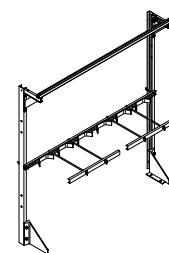
Stockage mural de 4 ou 8 réservoirs



Support de retenue pour 6 ou 12 bouteilles et stockage mural de réservoir



Rack de 6 ou 12 bouteilles



Stockage mural de 6 ou 12 réservoirs

## Système d'extinction d'incendie Victaulic Vortex™

SÉRIE 950 POUR UTILISATION AVEC LES SYSTÈMES D'EXTINCTION D'INCENDIES  
VICTAULIC VORTEX 1000 ET VICTAULIC VORTEX 1500

---

### INSTALLATION

Référez-vous toujours au Manuel de concept et d'installation I-VORTEX correspondant au produit que vous installez. Des manuels contenant toutes les données d'installation et d'assemblage sont fournis avec tous les produits Victaulic.

---

### GARANTIE

Voyez la section Garantie de la liste de prix actuelle ou contactez Victaulic pour plus de précisions.

---

### REMARQUE

Ce produit sera fabriqué par Victaulic ou selon ses spécifications. Tous les produits doivent être installés conformément aux instructions d'installation et de montage Victaulic en vigueur. Victaulic se réserve le droit de modifier les spécifications, la conception et l'équipement standard de ses produits sans préavis ni obligation de sa part.

---

Vous trouverez toutes nos coordonnées sur notre site [www.victaulic.com](http://www.victaulic.com)

70.04-FRE 5466 REV. E MISE À JOUR 6/2011

VICTAULIC EST UNE MARQUE DÉPOSÉE DE VICTAULIC COMPANY. © 2011 VICTAULIC COMPANY. TOUS DROITS RÉSERVÉS.

70.04-FRE

