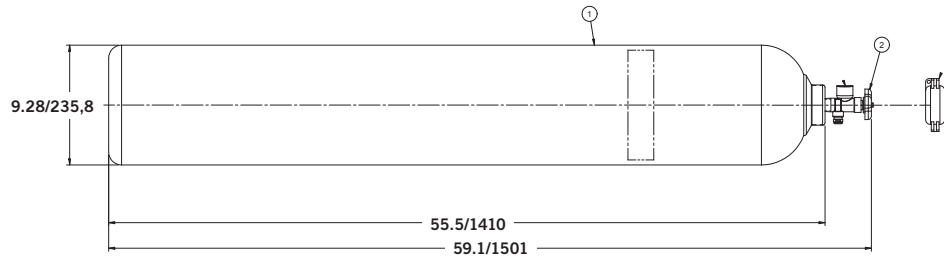


# Victaulic Vortex™ Brandbekämpfungssystem

FM

SERIE 950 ZUR VERWENDUNG MIT DEN BRANDBEKÄMPFUNGSSYSTEMEN  
VICTAULIC VORTEX 1000 UND VICTAULIC VORTEX 1500

OPTIONEN FÜR DIE  
STICKSTOFFVERSORGUNG  
DER SERIE 950



## 1. Angaben zur Standardflasche:

**Material:** Chrom-Molybdän-Stahl AISI 4130x  
**Mindestfassungsvermögen für Wasser:** 108 lbs/49 kg  
**Wassermenge:** 2995 in<sup>3</sup>/49 Liter  
**Gewicht pro Flasche ca.:** 134 lbs/60,8 kg  
**Betriebsdruck gemäß DOT:** 2400 psi/165,5 bar  
**Optionaler Betriebsdruck gemäß TC:** 183 bar  
**Prüfdruck:** 4000 psi/275,8 bar

## 2. Daten für das Ventil:

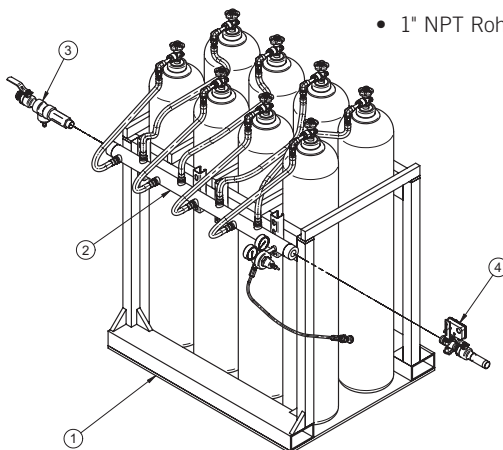
**Drücke:** Betriebsdruck 4500 PSIG, Prüfdruck 7600 PSIG, Testdruck 5400 PSIG, Berstdruck 15 000 PSIG  
**Druckentlastung:** Eingebaute Druckentlastungsscheibe bei 4000 psi  
**Temperaturen:** Betrieb = -50°F Min/130°F Max, Lagerung = -65°F Min/155°F Max.  
**Leckrate:** Innen/außen 1x10<sup>-3</sup> atm cc/s bei 5,400 psig.  
**Lebensdauer:** Mindestens 5000 Zyklen.  
**Kv Durchflussbeiwert:** Standard 0.41.  
**Konform mit den Normen:** CGA V-9, CGA S1.1, CGA V-1, ISO 10297, EN 849, AS2473.

Hinweis: Für alle Flaschen müssen durch Victaulic genehmigte Verteilerschläuche verwendet werden, mit CGA 580 Anschlüssen. Die Anzahl der Flaschen für eine Vortex Installation hängt von der Brandgefahr und der Betriebsdauer des Systems ab.

## SAMMELROHRBAUGRUPPE FÜR STICKSTOFFFLASCHEN DER SERIE 950

Baugruppen mit 4, 6, 8 und 12 Anschlüssen sind erhältlich. Umfasst folgendes:

- Sammelrohr
- Schlauch mit Drehvorrichtung, ¼" NPT Unterseite, 3000 psi
- 1" NPT Rohrverschraubung (Nenndruck 3000 psi)



- 1 - Gestell für Stickstoffflaschen  
 2 - Flaschensammelrohr mit optionalem Regler  
 3 - Verteiler für die Befüllung  
 4 - Absperrbaugruppe für das Sammelrohr

### AUFTRAG/EIGENTÜMER

System-Nr. \_\_\_\_\_  
 Ort \_\_\_\_\_

### FIRMA

Vorgelegt von \_\_\_\_\_  
 Datum \_\_\_\_\_

### INGENIEUR

Spez.-Abschn. \_\_\_\_\_ Abs \_\_\_\_\_  
 Genehmigt \_\_\_\_\_  
 Datum \_\_\_\_\_

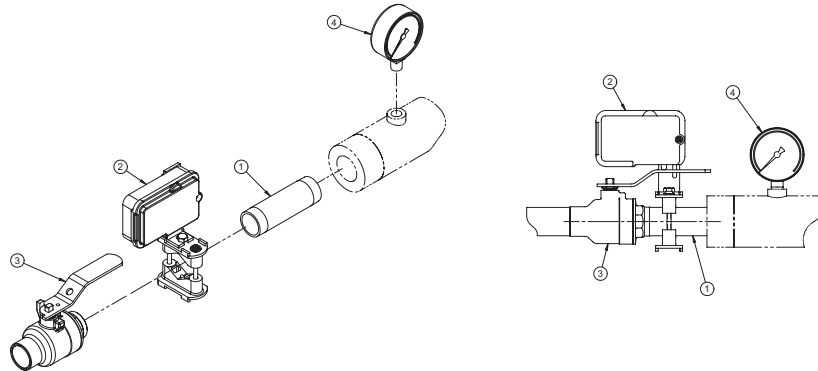
# Victaulic Vortex Brandbekämpfungssystem

SERIE 950

## SCHALTERBAUGRUPPE ZUM ABSPERREN DES STICKSTOFFS DER SERIE 950

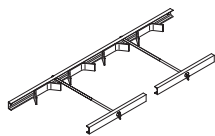
Im Lieferumfang enthalten:

1. Nippel, Rohr, 1" NPT x 1 1/2" NPT, Schedule 160, Stahl oder verzinkter Stahl
2. Überwachungsschalter
3. Universal-Kugelhahn für 1" Kugelhahn
4. Manometer, Ventil, Kugelhahn, 1" FPT x 1" FPT (Hi-Pressure mit Verschlusshebel)

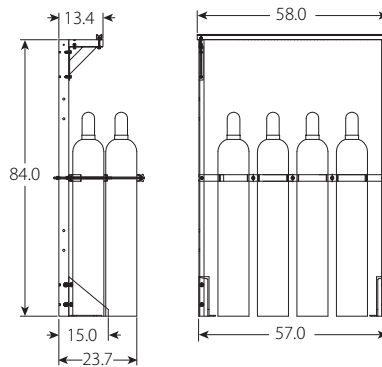


## LAGERGESTELLE FÜR STICKSTOFFFLASCHEN DER SERIE 950

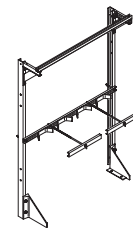
Gestelle sind für 4, 6, 8 und 12 Flaschen erhältlich.



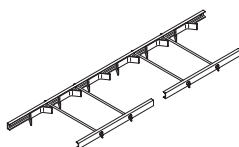
Haltevorrichtung  
und Lagergestell  
zur Wandbefestigung  
für 4 oder 8 Flaschen



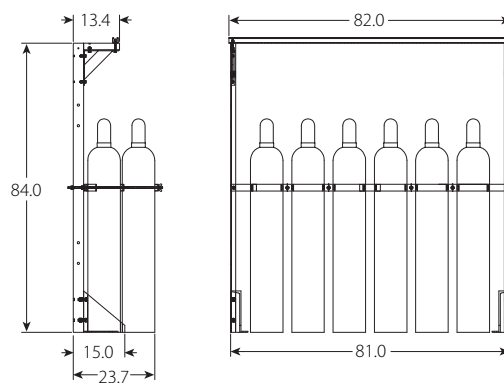
Gestell für 4 oder 8 Flaschen



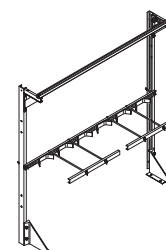
Lagergestell  
zur Wandbefestigung  
für 4 oder 8 Flaschen



Haltevorrichtung  
und Lagergestell  
zur Wandbefestigung  
für 6 oder 12 Flaschen



Gestell für 6 oder 12 Flaschen



Lagergestell  
zur Wandbefestigung  
für 6 oder 12 Flaschen

## Victaulic Vortex™ Brandbekämpfungssystem

SERIE 950 ZUR VERWENDUNG MIT DEN BRANDBEKÄMPFUNGSSYSTEMEN  
VICTAULIC VORTEX 1000 UND VICTAULIC VORTEX 1500

---

### INSTALLATION

Bei der Installation stets das entsprechende I-VORTEX Planungs- und Montagehandbuch für das jeweilige Produkt beachten. Montagehandbücher mit vollständigen Installations- und Montagedaten werden mit allen Victaulic Produkten mitgeliefert.

---

### GARANTIE

Beziehen Sie sich hinsichtlich Einzelheiten auf den Garantieabschnitt der aktuellen Preisliste oder setzen Sie sich mit Victaulic in Verbindung.

---

### ANMERKUNG

Dieses Produkt wird von Victaulic oder nach Spezifikationen von Victaulic hergestellt. Alle Produkte müssen gemäß den derzeit gültigen Installations- bzw. Montageanleitungen von Victaulic installiert werden. Victaulic behält sich das Recht vor, Produktspezifikationen, Ausführungen und Standardausrüstungen ohne vorherige Ankündigung zu ändern, ohne dass sich Verpflichtungen daraus ergeben.

---

Alle Kontaktdaten für Victaulic finden Sie unter [www.victaulic.com](http://www.victaulic.com)

70.04-GER 5466 REV E AKTUALISIERT 6/2011

VICTAULIC IST EINE EINGETRAGENE MARKE DER FIRMA VICTAULIC. © 2013 VICTAULIC COMPANY. ALLE RECHTE VORBEHALTEN.

70.04-GER

