

System gaśniczy Vortex™ firmy Victaulic



SERII 950 PRZEZNACZONY DO UŻYTKU Z SYSTEMEM GAŚNICZYM
VICTAULIC VORTEX 1000 ORAZ VICTAULIC VORTEX 1500

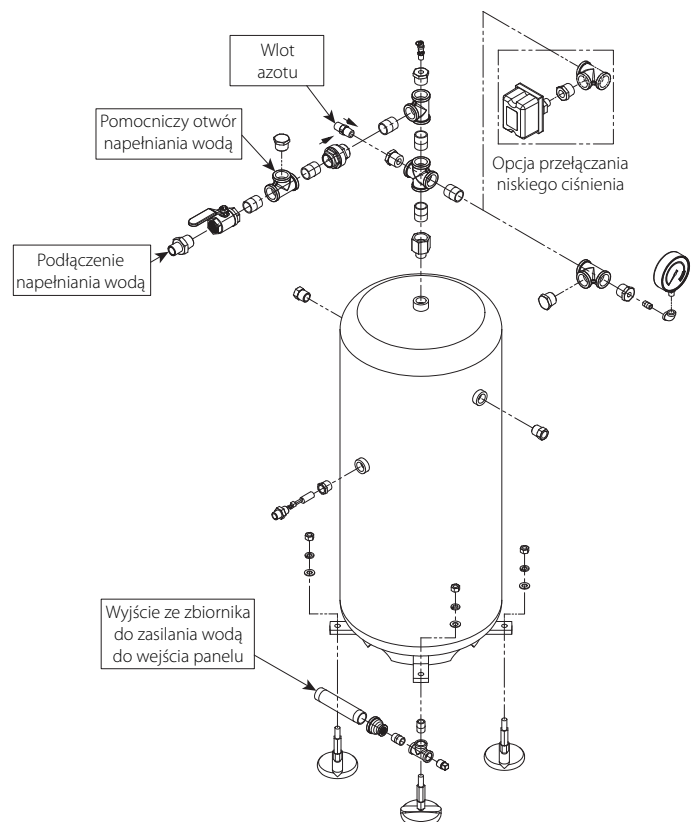
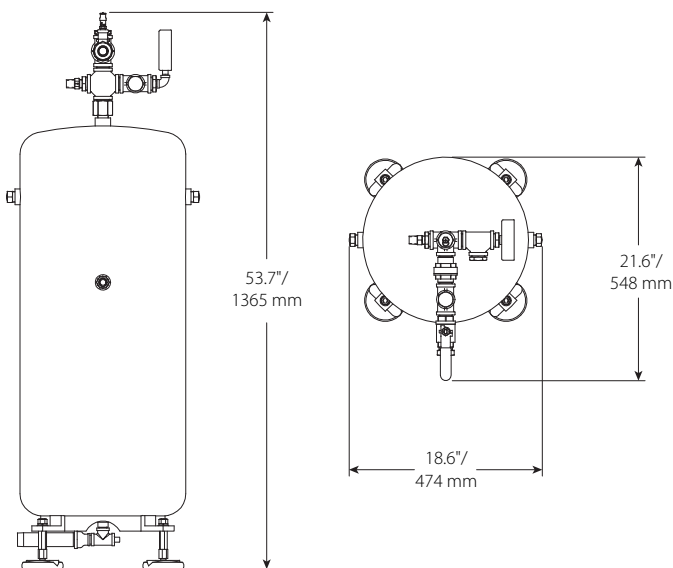
OPCJE NAPEŁNIANIA WODĄ SERII 950

System gaśniczy Victaulic Vortex wymaga zasilania wodą z wodociągu miejskiego lub zbiornika z wodą użytkową. Firma Victaulic oferuje zbiorniki o pojemności 30, 60, 80, 120 i 200 galonów. Wszystkie zbiorniki dostarczane są z miernikami poziomu wody, kontrolowanymi wyłącznikami z szybkość do monitorowania poziomu cieczy w zbiorniku.

ZBIORNIKI DO ZASILANIA WODĄ SERII 950

Zbiorniki zawierają mocowania poziomujące i montowane są w pozycji pionowej. W wyposażeniu standardowym znajdują się czujniki wypoziomowania oraz nadciśnieniowe zawory bezpieczeństwa. Dostępny jest również przełącznik monitorowania niskiego ciśnienia w zbiorniku.

SYSTEM GAŚNICZY SERII 950 ZBIORNIK O POJ. 30 GALONÓW



ZLECENIODAWCA

Nr systemowy _____

Lokalizacja _____

WYKONAWCA

Przedstawił _____

Data _____

INŻYNIER

Sek. spec. _____ Par. _____

Zatwierdził _____

Data _____

www.victaulic.com

VICTAULIC JEST ZASTRZEŻONYM ZNAKIEM TOWAROWYM FIRMY VICTAULIC. © 2015 VICTAULIC COMPANY. WSZELKIE PRAWA ZASTRZEŻONE.

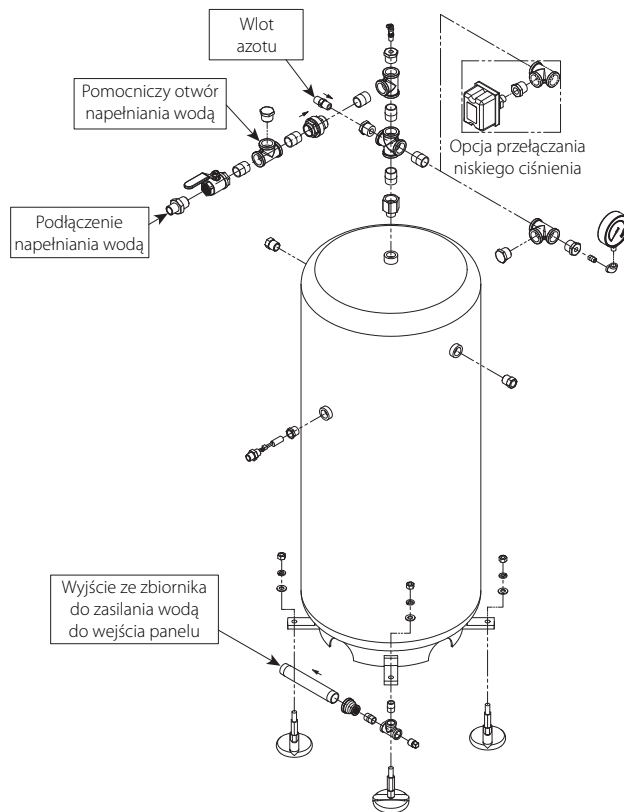
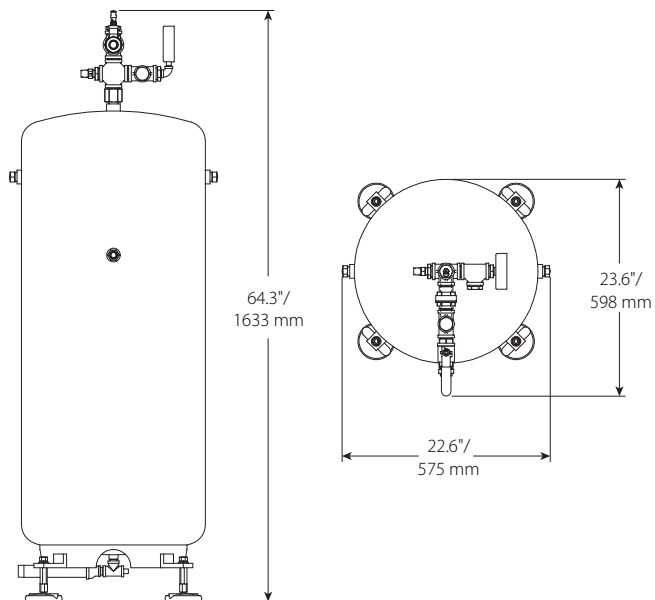
REV_C

70.05-POL_1

System gaśniczy Vortex™ firmy Victaulic

SERII 950 PRZEZNACZONY DO UŻYTKU Z SYSTEMEM GAŚNICZYM
VICTAULIC VORTEX 1000 ORAZ VICTAULIC VORTEX 1500

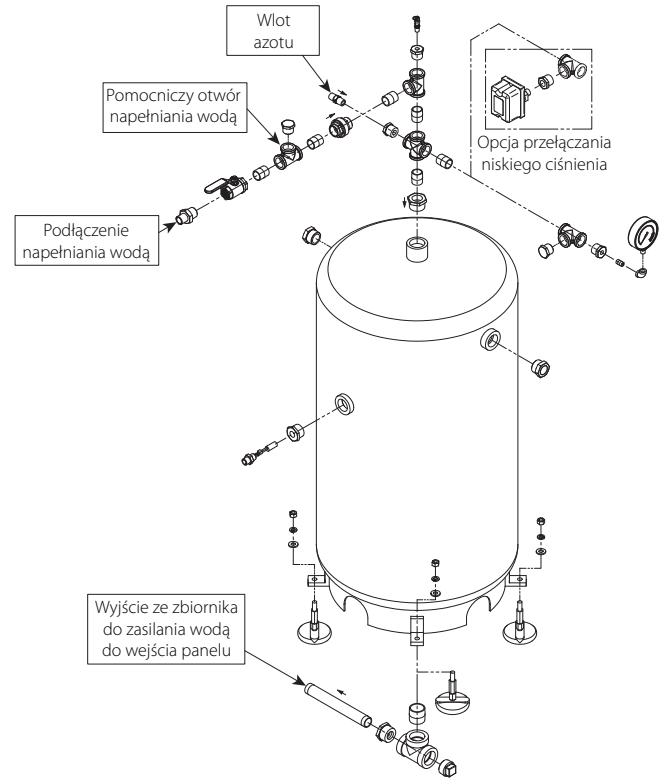
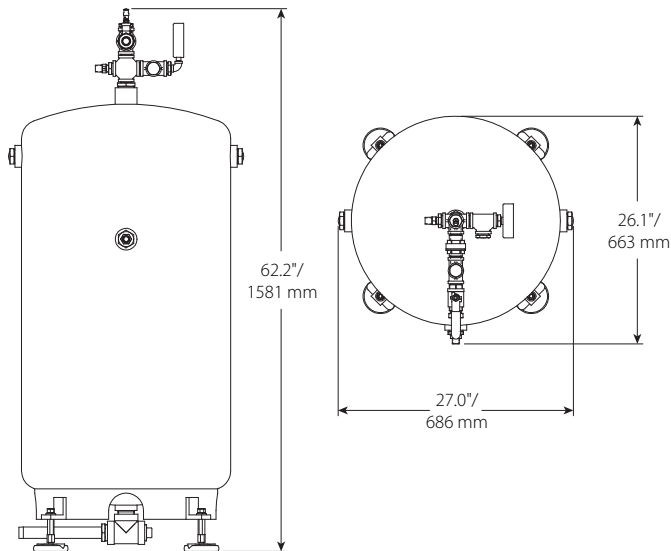
SYSTEM GAŚNICZY SERII 950
ZBIORNIK O POJ. 60 GALONÓW



System gaśniczy Vortex™ firmy Victaulic

SERII 950 PRZEZNACZONY DO UŻYTKU Z SYSTEMEM GAŚNICZYM
VICTAULIC VORTEX 1000 ORAZ VICTAULIC VORTEX 1500

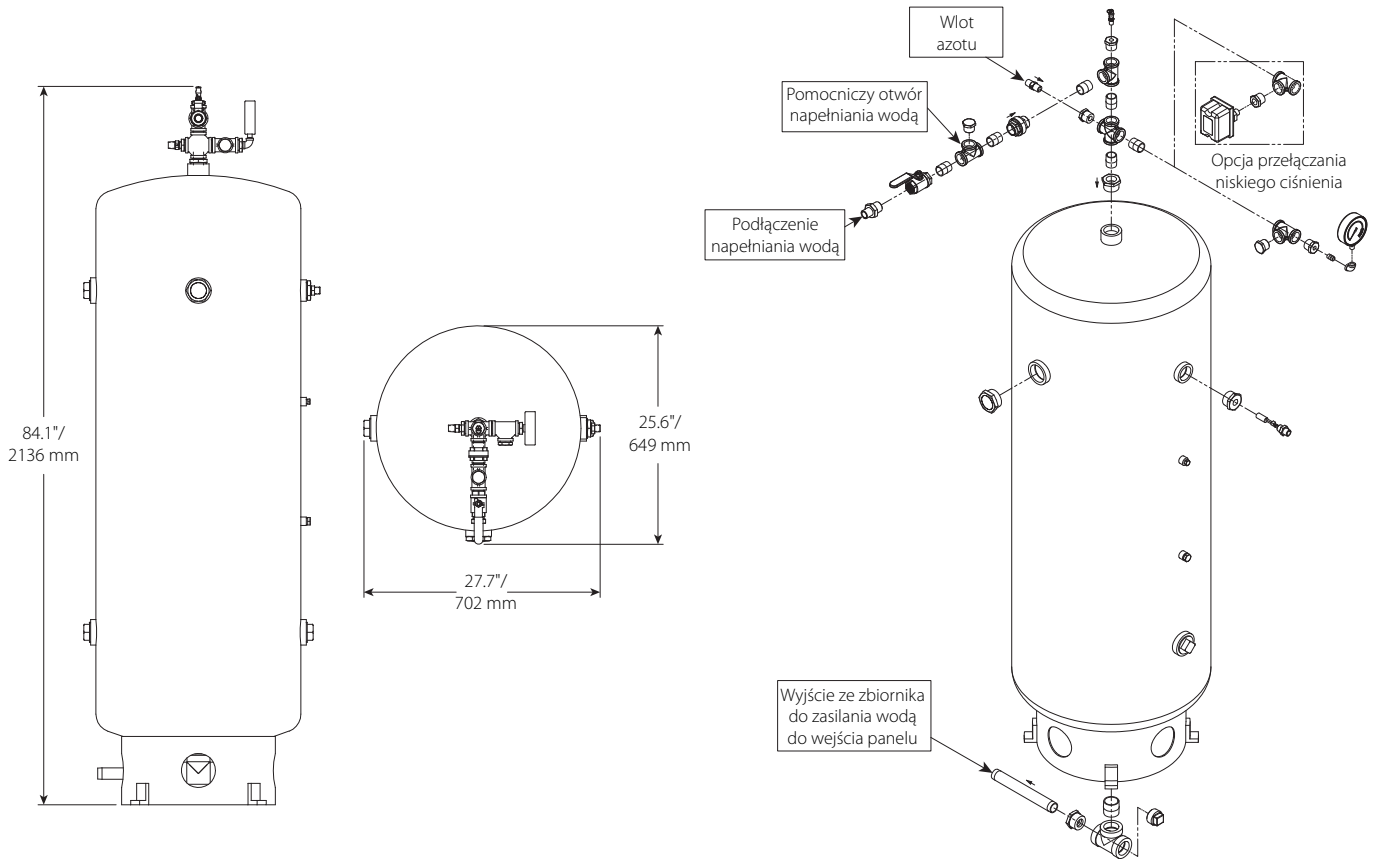
SYSTEM GAŚNICZY SERII 950
ZBIORNIK O POJ. 80 GALONÓW



System gaśniczy Vortex™ firmy Victaulic

SERII 950 PRZEZNACZONY DO UŻYTKU Z SYSTEMEM GAŚNICZYM
VICTAULIC VORTEX 1000 ORAZ VICTAULIC VORTEX 1500

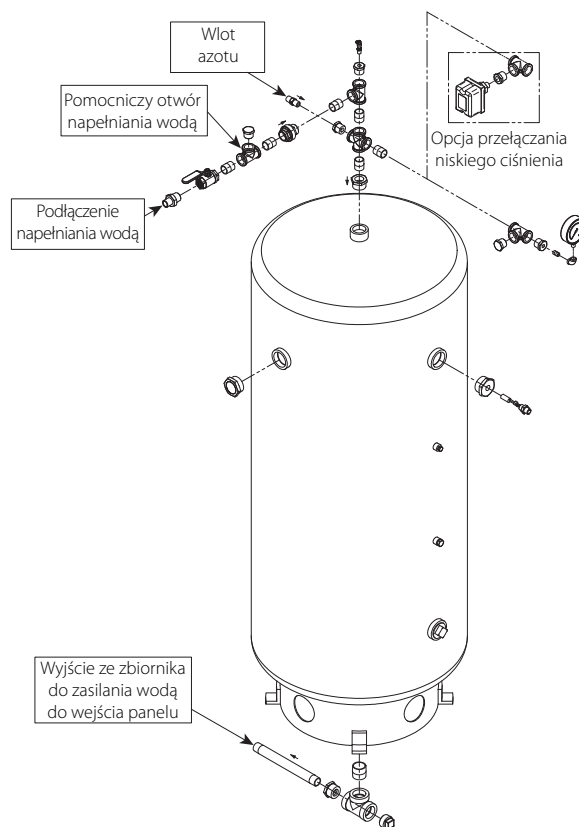
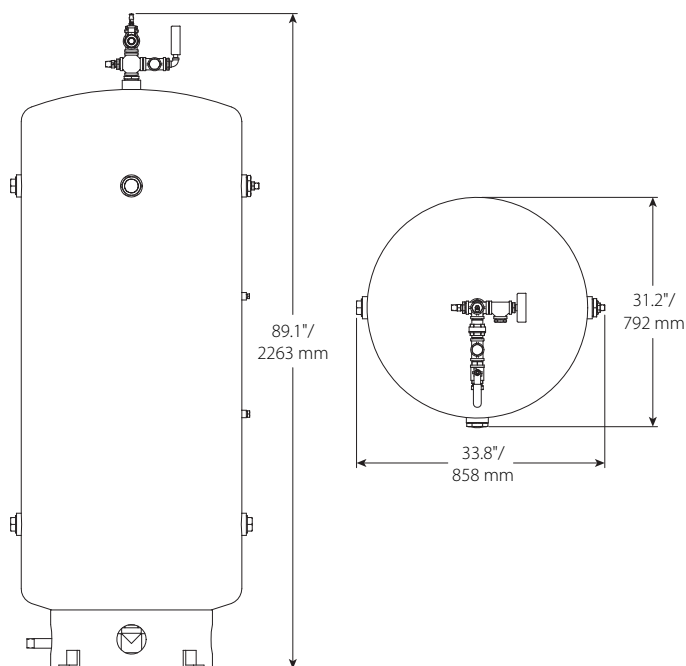
SYSTEM GAŚNICZY SERII 950
ZBIORNIK O POJ. 120 GALONÓW



System gaśniczy Vortex™ firmy Victaulic

SERII 950 PRZEZNACZONY DO UŻYTKU Z SYSTEMEM GAŚNICZYM
VICTAULIC VORTEX 1000 ORAZ VICTAULIC VORTEX 1500

SYSTEM GAŚNICZY SERII 950
ZBIORNIK O POJ. 200 GALONÓW



MONTAŻ

W przypadku montowanych produktów należy zawsze zapoznać się z odpowiednim podręcznikiem instalacji terenowej I-VORTEX Victaulic. Instrukcje są dołączone do każdej dostawy produktów Victaulic z danymi do instalacji i montażu.

GWARANCJA

Warunki gwarancji można znaleźć w aktualnym cenniku w części poświęconej gwarancji; szczegółowe informacje można uzyskać, kontaktując się z firmą Victaulic.

UWAGA

Ten produkt jest produkowany przez firmę Victaulic lub zgodnie ze specyfikacjami firmy Victaulic. Wszystkie produkty muszą być instalowane zgodnie z aktualnymi instrukcjami instalacji/montażu firmy Victaulic. Firma Victaulic rezerwuje sobie prawo do zmiany specyfikacji produktu, konstrukcji i standardowego wyposażenia bez powiadomienia i bez żadnych zobowiązań.

Pełne informacje kontaktowe można znaleźć na stronie www.victaulic.com

70.05-POL 5467 REV C AKTUALIZACJA 5/2011

VICTAULIC JEST ZASTRZEŻONYM ZNAKIEM TOWAROWYM FIRMY VICTAULIC. © 2015 VICTAULIC COMPANY. WSZELKIE PRAWA ZASTRZEŻONE.

70.05-POL