

Sistema de supresión de incendios Victaulic Vortex™



SERIE 950 PARA USO CON SISTEMAS DE SUPRESIÓN DE INCENDIOS
VICTAULIC VORTEX 1000 Y VICTAULIC VORTEX 1500

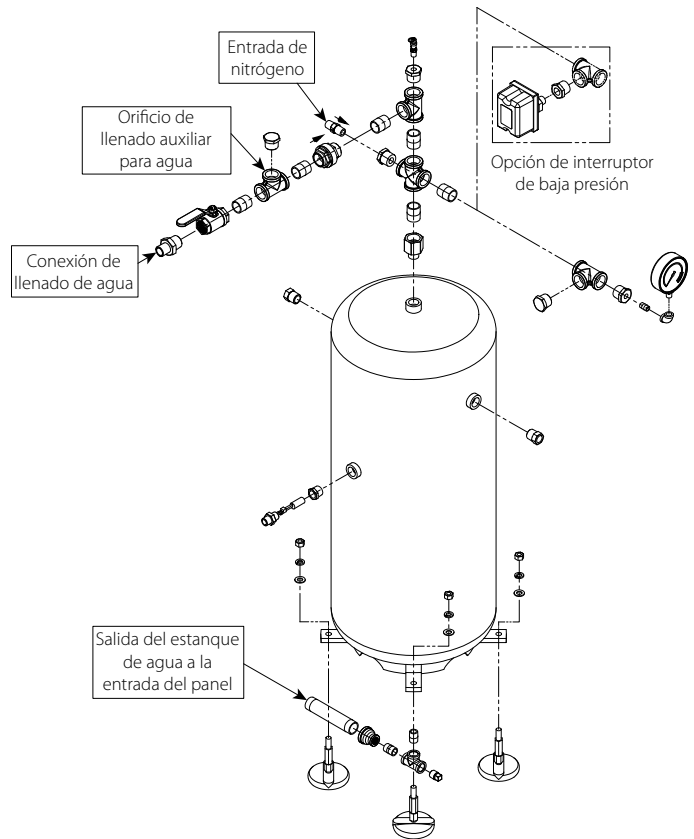
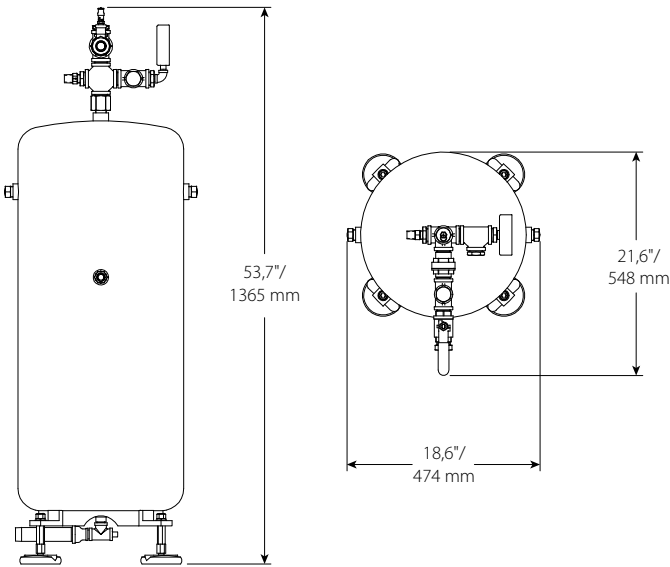
OPCIONES DE SUMINISTRO DE AGUA SERIE 950

El sistema Victaulic Vortex necesita un suministro de agua, ya sea de la red municipal o una fuente de agua cautiva. Los estanques de Victaulic están disponibles en configuraciones 30, 60, 80, 120 y 200 galones. Todos los estanques se despachan con medidores de nivel de agua, interruptores de supervisión de nivel de agua y mirillas.

ESTANQUES DE SUMINISTRO DE AGUA SERIE 950

Los estanques incluyen montantes de nivelación y se disponen verticalmente. Los sensores de nivel y las válvulas de alivio de presión son componentes estándares. También hay disponible un interruptor de monitoreo de estanque de baja presión.

**SISTEMA DE SUPRESIÓN DE INCENDIOS SERIE 950
ESTANQUE DE 30 GALONES**



PROPIETARIO/OBRA

Sistema N° _____
Lugar _____

CONTRATISTA

Propuesto por _____
Fecha _____

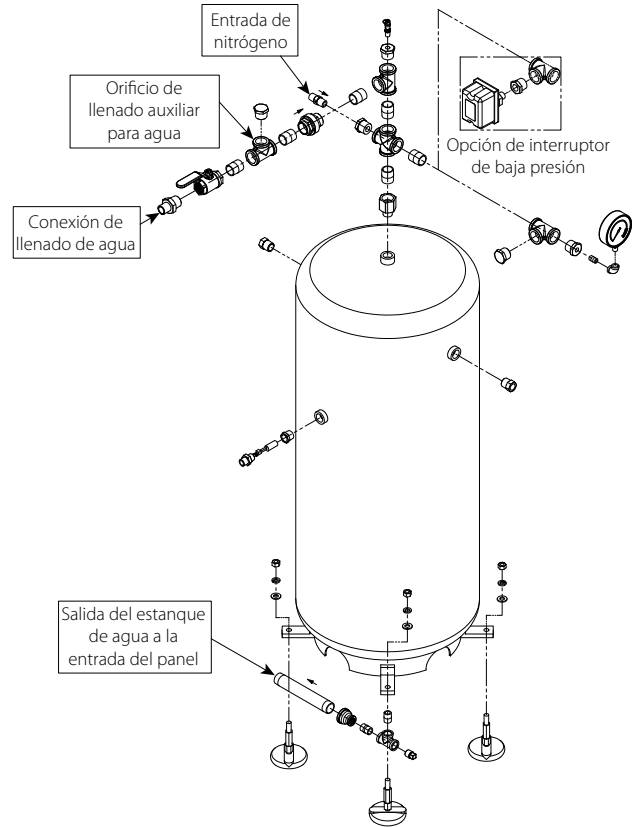
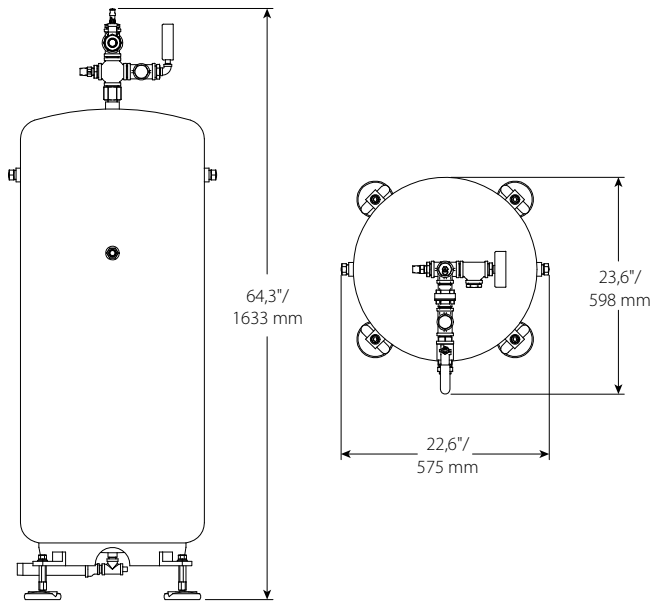
INGENIERO

Sec. espec. _____ Párrafo _____
Aprobado _____
Fecha _____

Sistema de supresión de incendios Victaulic Vortex™

SERIE 950 PARA USO CON SISTEMAS DE SUPRESIÓN DE INCENDIOS
VICTAULIC VORTEX 1000 Y VICTAULIC VORTEX 1500

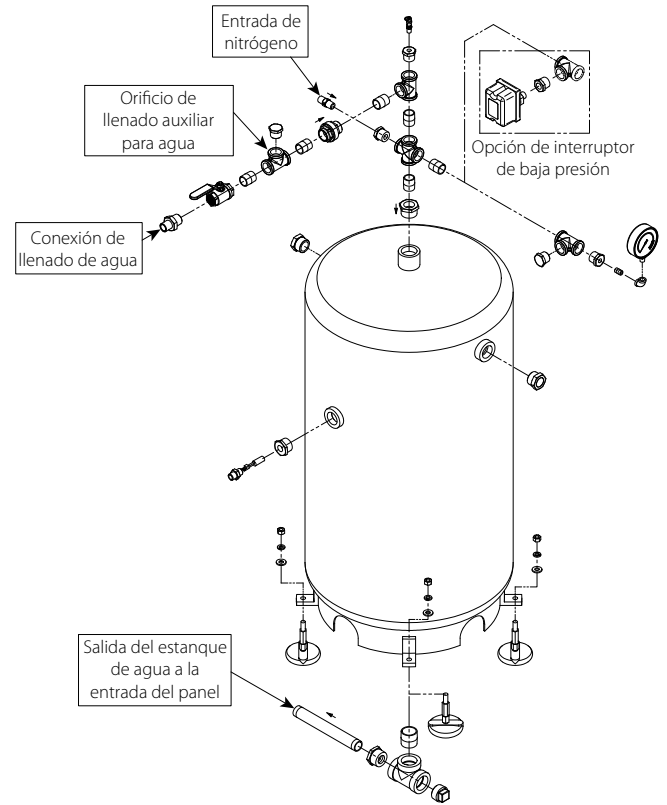
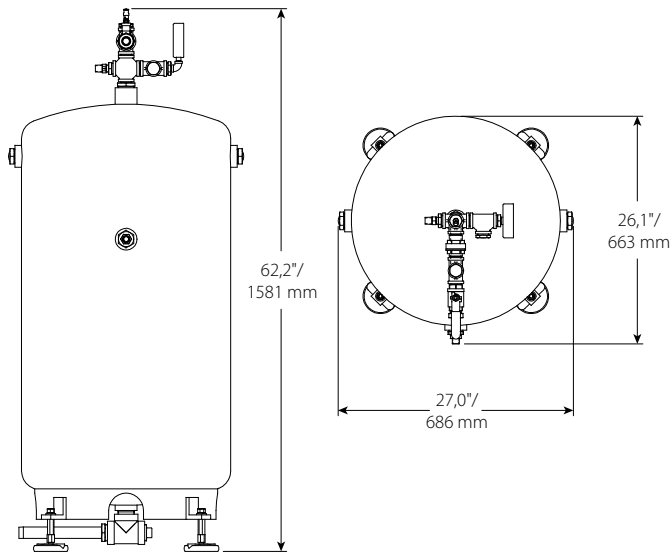
SISTEMA DE SUPRESIÓN DE INCENDIOS SERIE 950
ESTANQUE DE 60 GALONES



Sistema de supresión de incendios Victaulic Vortex™

SERIE 950 PARA USO CON SISTEMAS DE SUPRESIÓN DE INCENDIOS
VICTAULIC VORTEX 1000 Y VICTAULIC VORTEX 1500

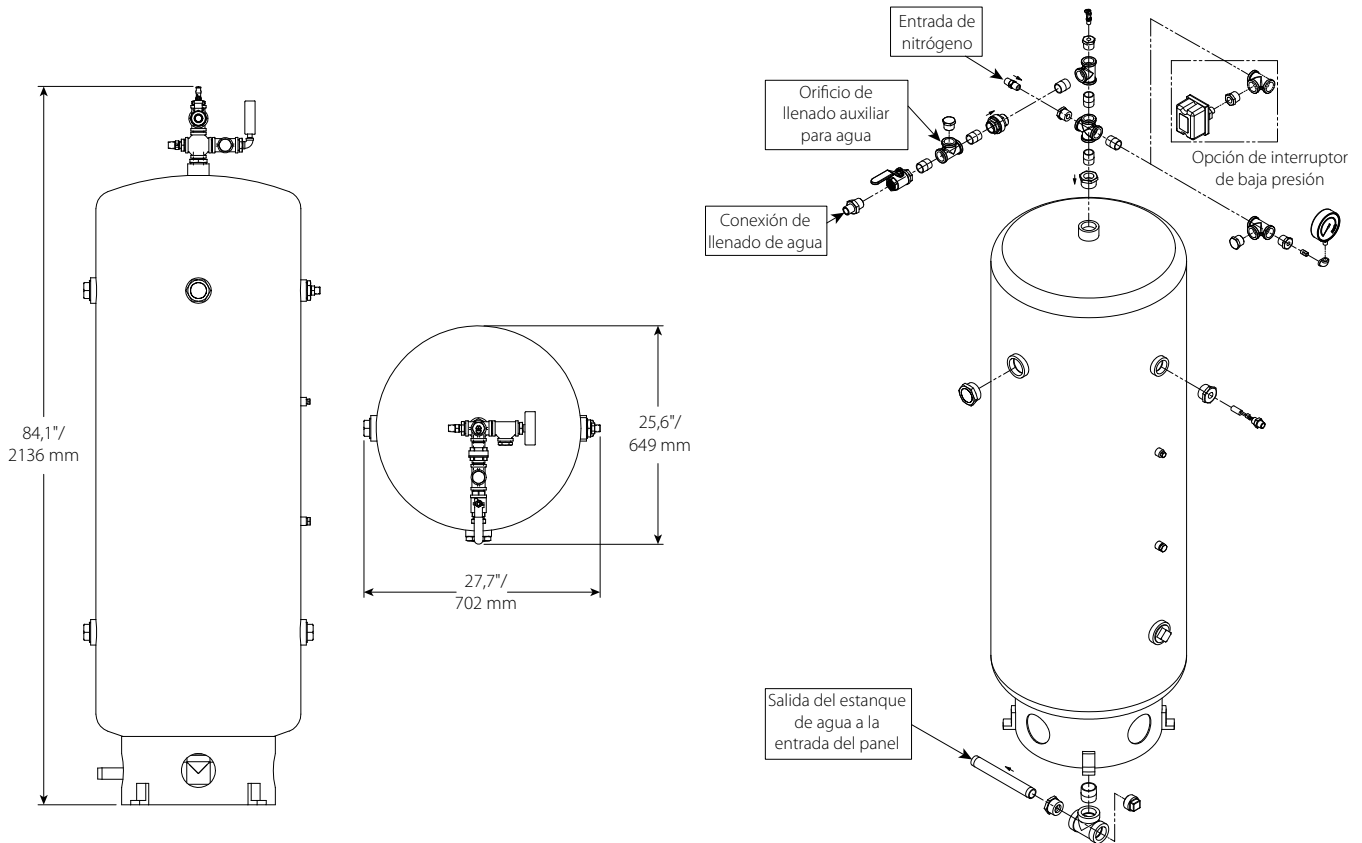
SISTEMA DE SUPRESIÓN DE INCENDIOS SERIE 950
ESTANQUE DE 80 GALONES



Sistema de supresión de incendios Victaulic Vortex™

SERIE 950 PARA USO CON SISTEMAS DE SUPRESIÓN DE INCENDIOS
VICTAULIC VORTEX 1000 Y VICTAULIC VORTEX 1500

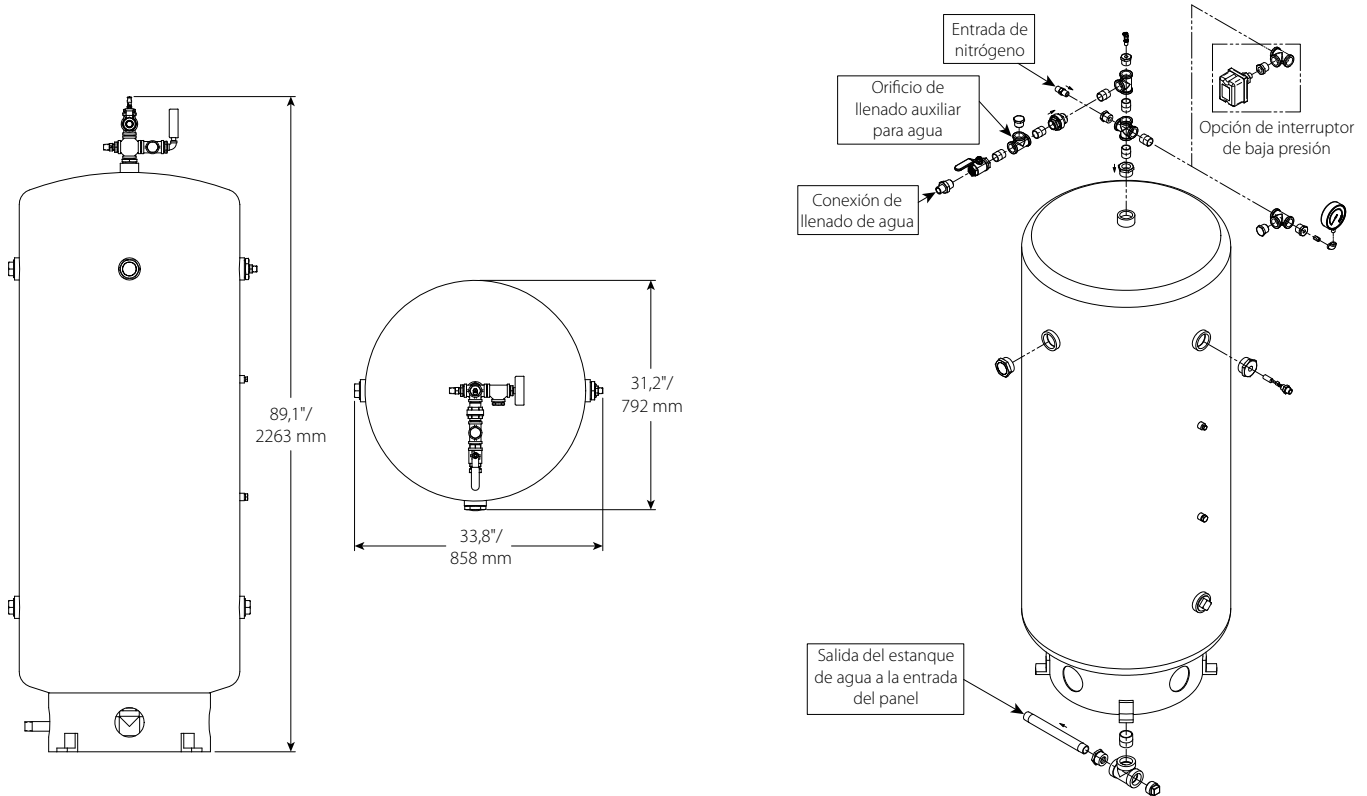
SISTEMA DE SUPRESIÓN DE INCENDIOS SERIE 950
ESTANQUE DE 120 GALONES



Sistema de supresión de incendios Victaulic Vortex™

SERIE 950 PARA USO CON SISTEMAS DE SUPRESIÓN DE INCENDIOS
VICTAULIC VORTEX 1000 Y VICTAULIC VORTEX 1500

SISTEMA DE SUPRESIÓN DE INCENDIOS SERIE 950
ESTANQUE DE 200 GALONES



INSTALACIÓN

Se recomienda consultar el correspondiente Manual de Instalación en Campo Victaulic I-VORTEX. Se incluyen manuales con cada envío de productos Victaulic con datos completos sobre instalación y montaje.

GARANTÍA

Consulte la sección Garantía de la lista de precios o contacte Victaulic para más información.

NOTA

Este producto debe ser fabricado por Victaulic o según las especificaciones de Victaulic. Todos los productos deben instalarse conforme a las instrucciones de instalación y montaje de Victaulic. Victaulic se reserva el derecho de cambiar las especificaciones, diseño y equipamiento estándar de los productos sin previo aviso y sin incurrir obligaciones.

Si desea obtener información completa de contacto, visite www.victaulic.com

70.05-SPAL 5467 REV C ACTUALIZADO A 5/2011

VICTAULIC ES UNA MARCA REGISTRADA DE VICTAULIC COMPANY. © 2011 VICTAULIC COMPANY. TODOS LOS DERECHOS RESERVADOS.

70.05-SPAL