

Victaulic Vortex™ Brandbekämpfungssystem

AUSWURF DER SERIE 953 5/8 DC (DATA CENTER - RECHENZENTRUM) ZUR VERWENDUNG MIT DEM BRANDBEKÄMPFUNGSSYSTEM VICTAULIC VORTEX 1500

Beim Victaulic Vortex Brandbekämpfungssystem handelt es sich um ein Hybrid-Brandbekämpfungssystem mit zwei Fluiden. Die homogene Suspension von inertem Gas gemischt mit ultrafeinen Wassertröpfchen schützt Gehäuse durch zwei gleichzeitig ablaufende Lösmechanismen: Abkühlung der Flammentemperatur und Reduzierung des Sauerstoffgehalts der umgebenden Luft.



Auswurf der SERIE 953

PATENT-NR. 7 721 811 - AUSWURF MIT HOHER GESCHWINDIGKEIT UND NIEDRIGEM DRUCK. AUSLÄNDISCHE PATENTE EBENFALLS ANGEMELDET UND GEWÄHRT.

PRODUKTBESCHREIBUNG

Der durch Victaulic patentierte Auswurf der Serie 953 5/8 DC (Data Center - Rechenzentrum) gibt die Hybridmischung aus Wasser und Stickstoff mit hoher Geschwindigkeit und niedrigem Druck an den Brandherd ab. Das Wasser und der Stickstoff werden auf molekularer Ebene am Auswurf zu gleichen Teilen gemischt und als eine homogene Suspension mit großer Wucht abgegeben. Mit Hilfe der speziell entwickelten Überschalltechnologie wird das Wasser vom Auswurf auf <math><10\ \mu\text{m}</math> zerstäubt und bildet eine dichte, homogene Suspension aus Stickstoff und Wasser, wenn sie zur Brandbekämpfung mit vollständiger Flutung des Löschbereichs eingesetzt wird.

Der Auswurfsatz umfasst:

- Filter 3/4"/19 mm NPT, 100 Mesh
- Filtereinsatz 3/4"/19 mm NPT 0.26 GPM/0,98 l/min
- Formteile 3/4"/19 mm NPT
- Rohrverschraubungen 3/4"/19 mm NPT auf 3/8"/9,5 mm Kupferrohr
- Rohrverschraubung 1/4"/6,4 mm NPT x 3/8"/9,5 mm 90° Kupferrohr
- ANMERKUNG: 3/8"/9,5 mm Schlauch ist nicht im Lieferumfang enthalten

MATERIALSPEZIFIKATIONEN

Gehäuse (Folie, Kühlwassermantel): UNS C36000 oder UNS S316000 Edelstahl

Ausführung: Messing oder Edelstahl. Für andere Beschichtungen als die angegebenen Optionen wenden Sie sich an Victaulic.

Größe der Öffnung: 5/8"/16 mm

Stickstoffdurchfluss: 250 Standard ft³ pro Minute/76,2 Standard m³ pro Minute

Wasserdurchfluss: 0.26 GPM/0,98 l/min.

Einbau: Hängend oder Seitenwand für Rechenzentren - Platzierung direkt über Geräten vermeiden.

Stickstoffeinlass: 3/4"/19 mm Außengewinde NPT

Wassereinlass: 1/4"/6,4 mm Innengewinde NPT

Nenntemperatur: Keine, offen

AUFTRAG/EIGENTÜMER

System-Nr. _____

Ort _____

FIRMA

Vorgelegt von _____

Datum _____

INGENIEUR

Spez.-Abschn. _____ Abs _____

Genehmigt _____

Datum _____

www.victaulic.com

VICTAULIC IST EINE EINGETRAGENE MARKE DER FIRMA VICTAULIC. VICTAULIC VORTEX IST EINE GESCHÜTZTE MARKE DER FIRMA VICTAULIC.
© 2013 VICTAULIC COMPANY. ALLE RECHTE VOREHALTEN.



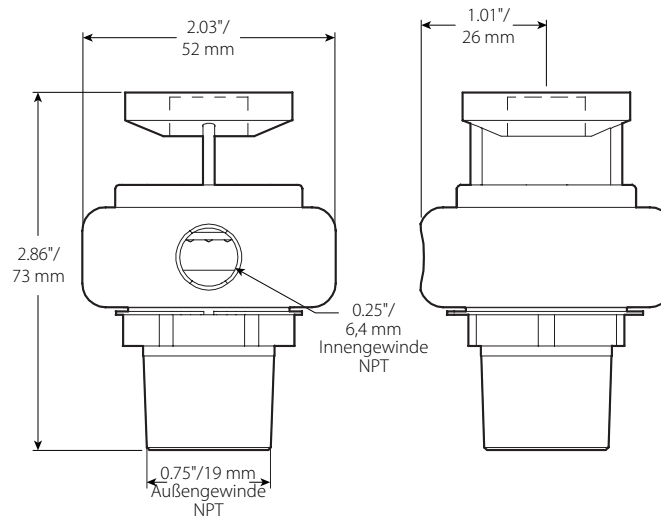
REV_A

70.09-GER_1

Victaulic Vortex™ Brandbekämpfungssystem

AUSWURF DER SERIE 953 5/8 DC (DATA CENTER - RECHENZENTRUM) ZUR VERWENDUNG
MIT DEM BRANDBEKÄMPFUNGSSYSTEM VICTAULIC VORTEX 1500

ABMESSUNGEN



INSTALLATION

Bei der Installation stets das entsprechende I-VORTEX Planungs- und Montagehandbuch von Victaulic für das jeweilige Produkt beachten. Montagehandbücher mit vollständigen Installations- und Montagedaten werden mit allen Victaulic Produkten mitgeliefert.

GARANTIE

Beziehen Sie sich hinsichtlich Einzelheiten auf den Garantieabschnitt der aktuellen Preisliste oder setzen Sie sich mit Victaulic in Verbindung.

ANMERKUNG

Dieses Produkt wird von Victaulic oder nach Spezifikationen von Victaulic hergestellt. Alle Produkte müssen gemäß den derzeit gültigen Installations- bzw. Montageanleitungen von Victaulic installiert werden. Victaulic behält sich das Recht vor, Produktspezifikationen, Ausführungen und Standardausrüstungen ohne vorherige Ankündigung zu ändern, ohne dass sich Verpflichtungen daraus ergeben.

Alle Kontaktdaten für Victaulic finden Sie unter www.victaulic.com

70.09-GER 6403 REV A AKTUALISIERT 05/2011

VICTAULIC IST EINE EINGETRAGENE MARKE DER FIRMA VICTAULIC. VICTAULIC VORTEX IST EINE GESCHÜTZTE MARKE DER FIRMA VICTAULIC.
© 2013 VICTAULIC COMPANY. ALLE RECHTE VOREHALTEN.

70.09-GER