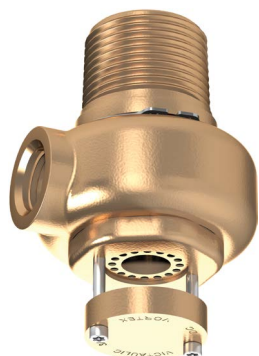


Victaulic Vortex™ 1500 混合灭火系统

953 系列和 954 系列混合喷头



标准喷头



带孔罩喷头



聚偏二氟乙烯树脂(PVDF)喷头

1.0 产品描述

- Victaulic Vortex™ 混合灭火系统采用惰性气体与超细水滴混合均匀喷射的方式，通过两种同时发生的方式来进行灭火：降低火焰温度和稀释环境氧气浓度。
- 953系列和954系列混合喷头是 Victaulic（唯特利）公司专为提供混合技术而设计开发的喷头，已获专利。
- 水和氮气在混合喷头处混合，以混合介质的形式喷射。
- 混合喷头将水雾化成 $<10\mu\text{m}$ 的微粒。

水流量：由水流量控制器设定

方向：下喷式或侧墙式

如需产品安装、维护或支持信息，请参考文档末的信息。

系统编号		位置	
提交人		日期	

规格部分		段落	
批准人		日期	

2.0 认证/列名

产品的设计和制造遵循Victaulic（唯特利）质量管理体系，该体系符合ISO-9001:2015体系并获 LPCB 认证。

½英寸的 953 系列标准喷头与经 FM 认证的 Victaulic Vortex 1000 系统配套使用，按照 Victaulic Vortex1000 的设计、安装、操作和维护手册及适用的 FM全球财产损失预防数据表进行设计和安装。

¼英寸的 953 系列非金属喷头与经 FM 认证的 Victaulic Vortex 2000 系统配套使用，按照 Victaulic Vortex 2000 设计、安装、操作和维护手册及适用的FM全球财产损失预防数据表进行设计和安装。

3.0 规格 – 材料

主体（导流板，水套）：（各类可选）

黄铜

不锈钢

聚偏二氟乙烯树脂(PVDF)

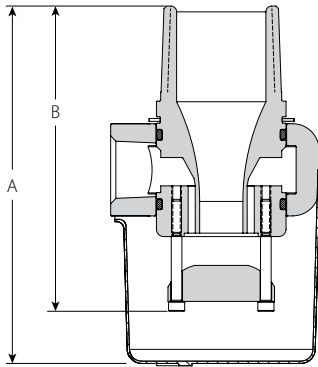
如需其他涂层，请联系Victaulic(唯特利)。

O形密封圈：丁钠橡胶、氟橡胶

定位销：不锈钢

4.0 尺寸

953 系列标准喷头



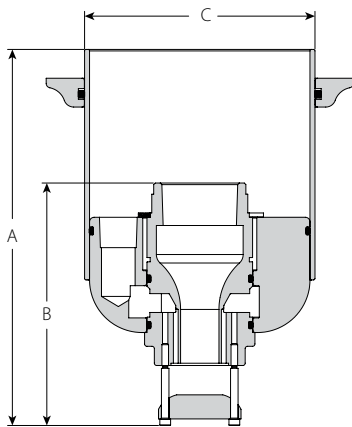
喷头尺寸 英寸	孔罩	水孔口尺寸 英寸 毫米	氮气入口	进水口	A 英寸 毫米	B 英寸 毫米	天花板 最大高度 英尺 米
5/8	无	0.06 1.6	3/4 - 14 MNPT	1/4 - 18 FNPT	2.88 118	2.00 52	24.5 8
1/2	无	0.06 1.6	3/4 - 14 MNPT	1/4 - 18 FNPT	2.88 118	1.88 45	24.5 8
3/8	无	0.06 1.6	3/4 - 14 MNPT	1/4 - 18 FNPT	2.66 67	1.88 45	16.0 5
1/4	无	0.06 1.6	3/4 - 14 MNPT	1/4 - 18 FNPT	2.66 67	1.88 45	12.0 4
1/8	无	0.03 1.4	3/8 - 18 MNPT	1/8 - 27 FNPT	1.88 48	2.50 61	12.0 4

注

- 953系列标准喷头有不锈钢和黄铜两种材质可供选择。

4.1 尺寸

953 系列带孔罩喷头



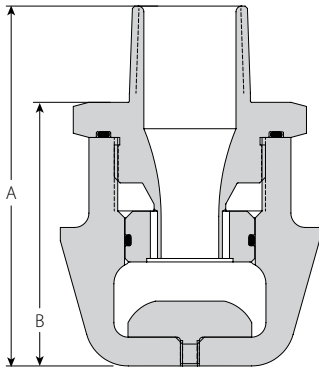
喷头尺寸 英寸	孔罩	水孔口尺寸 英寸 毫米	氮气入口	进水口	A 英寸 毫米	B 英寸 毫米	C 英寸 毫米	天花板 最大高度 英尺 米
1/2	3英寸不锈钢管	0.06 1.6	3/4 - 14 FNPT	1/4 - 18 FNPT	4.68 118	3.00 76	3.00 76	24.5 8

注

- 953系列带孔罩喷头有不锈钢材质可供选择。

4.2 尺寸

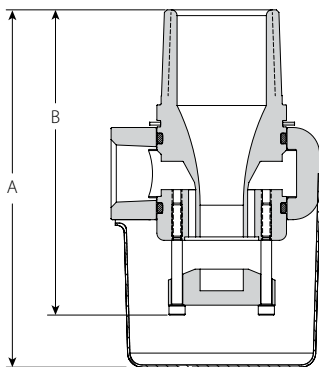
953 系列聚偏二氟乙烯树脂(PVDF)喷头



喷头尺寸 英寸	空罩	水孔口尺寸 英寸 毫米	氮气入口	进水口	A 英寸 毫米	B 英寸 毫米	天花板 最大高度 英尺 米
1/2	无	0.06 1.6	3/4 - 14 FNPT	1/4 - 18 FNPT	3.13 79	2.25 57	24.5 8

4.3 尺寸

954 系列标准喷头



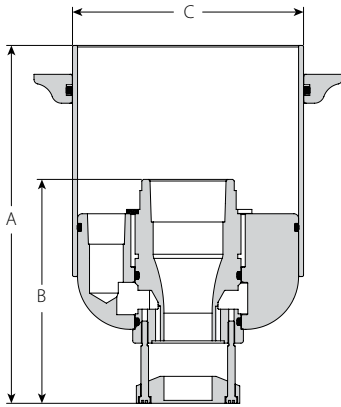
喷头尺寸 英寸	孔罩	水孔口尺寸 英寸 毫米	氮气入口	进水口	A 英寸 毫米	B 英寸 毫米	天花板 最大高度 英尺 米
5/8	无	0.06 1.6	3/4 - 14 MNPT	1/4 - 18 FNPT	2.88 73	2.00 50	24.5 8
1/2	无	0.06 1.6	3/4 - 14 MNPT	1/4 - 18 FNPT	2.88 73	1.88 48	24.5 8
3/8	无	0.06 1.6	3/4 - 14 MNPT	1/4 - 18 FNPT	2.75 70	1.88 48	16.0 5
1/4	无	0.06 1.6	3/4 - 14 MNPT	1/4 - 18 FNPT	2.75 70	1.88 48	12.0 4

注

- 黄铜喷头可选 5/8英寸、1/2英寸、1/4英寸、3/8英寸。不锈钢喷头可选 5/8英寸和1/4英寸。
- 954系列标准喷头有不锈钢和黄铜两种材质可供选择。

4.3 尺寸

954 系列带孔罩喷头

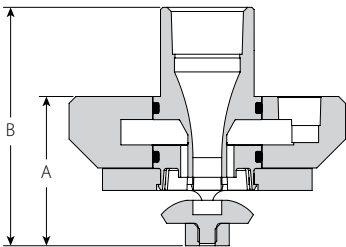


喷头尺寸 英寸	孔罩	水孔口尺寸		氮气入口	进水口	A 英寸 毫米	B 英寸 毫米	C 英寸 毫米	天花板 最大高度
		英寸 毫米							英尺 米
5/8	3英寸不锈钢管	0.06 1.6		3/4 - 14 FNPT	1/4 - 18 FNPT	4.68 118	3.00 76	3.00 76	24.5 8
3/8	3英寸不锈钢管	0.06 1.6		3/4 - 14 FNPT	1/4 - 18 FNPT	4.88 122	3.00 76	3.00 76	16.0 5
1/4	3英寸不锈钢管	0.06 1.6		3/4 - 14 FNPT	1/4 - 18 FNPT	4.75 119	3.00 76	3.00 76	12.0 4

注

- 954系列带孔罩喷头有不锈钢材质可供选择。

4.4 尺寸



954 系列聚偏二氟乙烯树脂(PVDF)喷头

喷头尺寸 英寸	孔罩	水孔口尺寸		氮气入口	进水口	A 英寸 毫米	B 英寸 毫米	天花板 最大高度
		英寸 毫米						英尺 米
5/8	3英寸不锈钢管	0.06 1.6		3/4 - 14 FNPT	1/4 - 18 FNPT	4.68 118	3.00 76	24.5 8
1/4	3英寸不锈钢管	0.06 1.6		3/8 - 18 FNPT	1/8 - 27 FNPT	4.88 122	3.00 76	16.0 5
1/8	3英寸不锈钢管	0.06 1.6		3/8 - 18 FNPT	1/8 - 27 FNPT	4.75 119	3.00 76	12.0 4

5.0 性能

953系列喷头

喷头尺寸 英寸	操作压力		操作压力下的流量	
	Psi	Bar	SCFM	立方米/小时
5/8	15		165	
	1		280	
	25		230	
	1.7		390	
1/2	15		108	
	1		183	
	25		145	
	1.7		247	
3/8	25		82	
	1.7		139	
	40		110	
	2.8		187	
1/4	40		40	
	2.8		68	
1/8	40		14	
	2.8		24	

954系列喷头

喷头尺寸 英寸	操作压力		操作压力下的流量	
	Psi	Bar	SCFM	立方米/小时
5/8	15		165	
	1		280	
	25		230	
	1.7		390	
3/8	25		82	
	1.7		139	
	40		110	
	2.8		187	
1/4	25		40	
	1.7		68	
	40		40	
	2.8		68	
1/8	40		14	
	2.8		24	

6.0 通知

警告



- 在指定或安装任何 Victaulic Vortex™ 产品之前，请务必参考适用的Victaulic Vortex™ 混合灭火系统总体设计、安装和维护手册。
 - 在对 Victaulic Vortex™ 混合灭火系统进行安装和维护时，请穿戴防护眼镜、安全帽和足部防护用品。
 - 客户应负责确认混合喷头产品材质是否适用于该系统，同时为系统设计选择适当的混合喷头和水流量控制器。
- 如果不遵循这些说明和警告，则可能导致系统故障，进而导致死亡、严重人身伤害和/或财产损失。

7.0 参考资料

[70.03: Victaulic Vortex™混合灭火系统 - 951系列控制面板](#)

[70.05: Victaulic Vortex™混合灭火系统 - 950系列水箱](#)

[70.06: Victaulic Vortex™ 1500 灭火系统技术文件](#)

[70.07: Victaulic Vortex™ 1500 灭火系统 - 集流管技术文件](#)

[70.16: Victaulic Vortex™水流量控制器和Y型过滤器技术文件](#)

产品选择和适应性的用户责任

每位用户应根据行业标准和项目规格、适用建筑规范和相关法规以及 Victaulic（唯特利）性能、维护、安全和警告说明，全权负责自行决定 Victaulic（唯特利）产品是否适合其特定最终用途。本文件或任何其他文件或来自 Victaulic（唯特利）员工的任何口头建议、意见或主张均不得被视为是对 Victaulic（唯特利）公司标准销售条件、安装指南或本免责声明中任何规定的改变、变更、替代或弃权。

知识产权

本声明中有关可能或推荐使用材料、产品、服务或设计的任何陈述不表示或不得被解释为授予许可使用 Victaulic（唯特利）公司或其任何子公司或关联公司的任何包含该使用或设计的专利或其他知识产权，也不得在侵犯任何专利或其他知识产权的情况下推荐使用该材料、产品、服务或设计。术语“已取得专利”或“即将取得专利”是指在美国和/或其他国家的发明专利、实用新型专利和外观设计专利。

注

该产品应由 Victaulic（唯特利）制造或按照 Victaulic（唯特利）规格制造。所有产品按照现行 Victaulic（唯特利）安装/装配指导安装。Victaulic（唯特利）保留不经通告改变产品规格、设计和标准设备的权利，且不对此承担任何责任和义务。

安装图示

请务必参考适用于您正在安装产品的 Victaulic（唯特利）安装手册或安装说明。Victaulic（唯特利）产品的每一发货包装中附赠安装手册，以提供全面的安装与装配资料。

担保

有关担保细节，请参阅现行价格表的担保一节，或与 Victaulic（唯特利）联系。

商标

Victaulic（唯特利）和所有其他Victaulic（唯特利）标志均为Victaulic（唯特利）公司和/或其附属实体在美国和/或其他国家的商标或注册商标。