

Émetteur hybride Victaulic® Vortex®

Émetteurs hybrides 3/8" Série 953 pour l'utilisation avec les systèmes d'extinction d'incendies Victaulic Vortex 1500



1.0 DESCRIPTION DU PRODUIT

- Le système d'extinction d'incendies Victaulic™ Vortex est un système hybride. La suspension homogène de gaz inerte mélangé à de fines gouttelettes d'eau protège les enceintes grâce à deux mécanismes d'extinction intervenant simultanément : refroidissement de la température des flammes et réduction du niveau d'oxygène dans l'air ambiant.
- L'émetteur hybride à submersion totale Série 953 3/8" est un poste de contrôle breveté de Victaulic conçu pour pulvériser une solution hybride.
- L'eau et l'azote sont mélangés dans l'émetteur hybride et pulvérisés comme solution hybride.
- L'émetteur hybride atomise l'eau à <math><10 \mu\text{m}</math>.

Le kit de l'émetteur hybride inclut :

- un filtre de 3/4"/19 mm NPT, 100 mesh
- une cartouche de 3/4"/19 mm NPT avec un débit de 0,26 GPM/0,98 LPM
- des raccords de 3/4"/19 mm NPT
- un raccord à compression pour tube en cuivre de 3/4"/19 mm NPT à 3/8"/9,5 mm
- un raccord à compression pour tube en cuivre de 1/4"/6,4 mm NPT x 3/8"/9,5 mm

REMARQUE

- La tuyauterie en cuivre de 3/8"/9,5 mm de raccordement du raccord à compression, situé sur l'émetteur hybride, à la cartouche de contrôle du débit n'est pas incluse

2.0 CERTIFICATIONS/HOMOLOGATIONS

Produit conçu et fabriqué selon le système de gestion de qualité Victaulic agréé par LPCB conformément à la norme ISO-9001:2008.

TOUJOURS SE RÉFÉRER AUX ÉVENTUELLES NOTIFICATIONS À LA FIN DE CE DOCUMENT CONCERNANT L'INSTALLATION, LA MAINTENANCE OU L'ASSISTANCE RELATIVES AU PRODUIT.

Réf. système		Emplacement	
Soumis par		Date	

Section spéc.		Paragraphe	
Approuvé par		Date	

3.0 SPÉCIFICATIONS – MATÉRIAUX

Corps (papier alu, enveloppe) : (préciser un choix)

Laiton UNS C36000

Acier inoxydable UNS S316000

Finition : (préciser un choix)

Laiton pur

Acier inoxydable

Contacter Victaulic pour des revêtements autres que les options standard indiquées.

Diamètre d'orifice : $\frac{3}{8}$ "/9,5 mm

Débit d'azote :

82 standard ft³ par minute/139 standard m³ par heure à 25 psi/1,7 bar/170 kPa

110 standard ft³ par minute/187 standard m³ par heure à 40 psi/2,8 bar/280 kPa

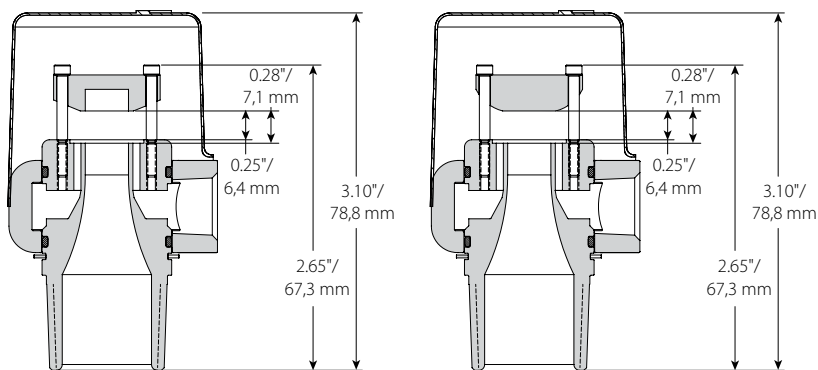
Débit d'eau : Régulé par la cartouche d'écoulement

Orientation : pendant ou mural pour les salles des machines ou centres de traitement des données - éviter le positionnement directement au-dessus des équipements.

Entrée d'azote : $\frac{3}{4}$ "/19 mm mâle NPT

Admission d'eau : $\frac{1}{4}$ "/6,4 mm femelle NPT

4.0 DIMENSIONS



5.0 PERFORMANCES

Sans objet - contacter Victaulic pour toute question.

6.0 NOTIFICATIONS

⚠ AVERTISSEMENT



- **Toujours se reporter au manuel correspondant de conception générale, installation et maintenance du système d'extinction d'incendies Victaulic Vortex™ avant de spécifier ou d'installer un quelconque produit Victaulic Vortex™.**
- **Porter des lunettes de sécurité, un couvre-chef et des chaussures de protection pendant l'installation et la maintenance d'un système d'extinction d'incendies Victaulic Vortex™.**
- **Il relève de la responsabilité du client de contrôler la compatibilité de matériau de l'émetteur hybride et de vérifier que le diamètre de l'émetteur hybride et de la cartouche de contrôle du débit d'eau spécifiée dans le système est correcte.**

Le non-respect des instructions et avertissements peut entraîner une défaillance du système, avec pour conséquence des blessures graves voire mortelles et des dégâts matériels.

7.0 DOCUMENTATION DE RÉFÉRENCE

[70.06 : Fiche technique du système d'extinction d'incendies Victaulic Vortex™ 1500](#)

[70.07 : Système d'extinction d'incendies Victaulic Vortex™ 1500 - Fiche technique du collecteur à déclenchement actif](#)

Responsabilité de l'utilisateur quant au choix et à l'adéquation des produits

Chaque utilisateur assume la responsabilité finale de déterminer l'adéquation des produits Victaulic avec un usage en particulier, dans le respect des normes du secteur, des spécifications du projet, des codes applicables de la construction et des réglementations y afférentes, ainsi que des consignes d'utilisation, de maintenance, de sécurité et d'avertissement de Victaulic. Aucune information contenue ici, ni aucun autre document ou recommandation, conseil ou opinion exprimés verbalement par tout employé Victaulic ne seront réputés modifier, changer, remplacer ou annuler toute clause des Conditions Générales de vente standard et du guide d'installation de Victaulic ou de la présente clause d'exonération de responsabilité.

Droits de propriété intellectuelle

Aucune affirmation contenue dans les présentes quant à une utilisation possible ou suggérée de tout matériau, produit, service ou concept ne représente, ni ne doit être interprétée comme un octroi de licence en vertu de tout brevet ou droit de propriété intellectuelle détenus par Victaulic ou l'une quelconque de ses succursales ou filiales et portant sur ladite utilisation ou un concept, ni comme une recommandation pour l'utilisation desdits matériau, produit, service ou concept en violation de tout brevet ou autre droit de propriété intellectuelle. Les termes « breveté(e-s) » ou « en attente de brevet » se rapportent à des concepts ou modèles déposés, ou à des demandes de brevet relatives aux produits et/ou méthodes d'utilisation, enregistrés aux États-Unis et/ou dans d'autres pays.

Remarque

Ce produit sera fabriqué par Victaulic ou selon ses spécifications. Tous les produits doivent être installés conformément aux instructions d'installation et de montage Victaulic en vigueur. Victaulic se réserve le droit de modifier les spécifications, la conception et l'équipement standard de ses produits, sans préavis ni obligation de sa part.

Installation

Toujours se reporter au manuel d'installation Victaulic ou aux instructions d'installation correspondant au produit à installer. Des manuels contenant toutes les données d'installation et de montage sont fournis avec chacun des produits Victaulic.

Garantie

Voir la section Garantie de l'actuelle liste de prix ou contacter Victaulic pour plus de précisions.

Marques de commerce

Victaulic et toutes les autres marques Victaulic sont des marques de commerce ou des marques déposées de Victaulic Company et/ou de ses sociétés affiliées, aux États-Unis et/ou dans d'autres pays.