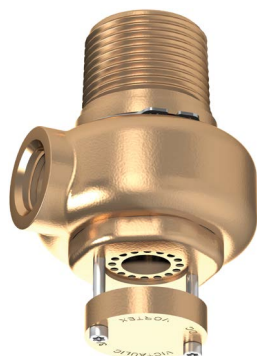


# Victaulic Vortex™ 1500 混合滅火系統

## 953 系列和 954 系列混合噴頭



標準噴頭



帶孔罩噴頭



聚偏二氟乙烯樹脂(PVDF)噴頭

### 1.0 產品描述

- Victaulic Vortex™ 混合滅火系統採用惰性氣體與超細水滴混合均勻噴射的方式，通過兩種同時發生的滅火方式來進行滅火：降低火焰溫度和稀釋環境氧氣濃度。
- 953系列和954系列混合噴頭是 Victaulic（唯特利）公司專為提供混合技術而設計開發的噴頭，已獲專利。
- 水和氮氣在混合噴頭處混合，以混合介質的形式噴射。
- 混合噴頭將水霧化成 $<10\mu\text{m}$ 的微粒。

**水流量：** 由水流量控制器設定

**方向：** 下噴式或側牆式

如需產品安裝、維護或支援資訊，請參考文檔末的資訊。

系統編號		位置	
提交人		日期	

規格部分		段落	
批准人		日期	

## 2.0 認證/列名

產品的設計和製造遵循Victaulic（唯特利）品質管制體系，該體系符合ISO-9001:2015體系並獲 LPCB 認證。

½英寸的 953 系列標準噴頭與經 FM 認證的 Victaulic Vortex 1000 系統配套使用，按照 Victaulic Vortex1000 的設計、安裝、操作和維護手冊及適用的 FM全球財產損失預防資料表進行設計和安裝。

¼英寸的 953 系列非金屬噴頭與經 FM 認證的 Victaulic Vortex 2000 系統配套使用，按照 Victaulic Vortex 2000 設計、安裝、操作和維護手冊及適用的FM全球財產損失預防資料表進行設計和安裝。

---

## 3.0 規格 - 材料

**主體（導流板，水套）：（各類可選）**

黃銅

不銹鋼

聚偏二氟乙烯樹脂(PVDF)

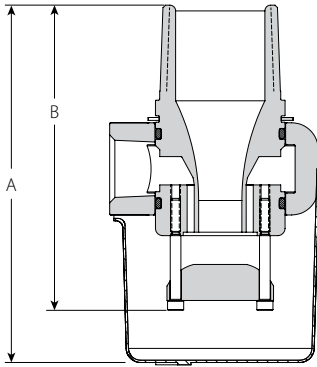
如需其他塗層，請聯繫Victaulic(唯特利)。

**O形密封圈：** 丁鈉橡膠、氟橡膠

**定位銷：** 不銹鋼

## 4.0 尺寸

### 953 系列標準噴頭



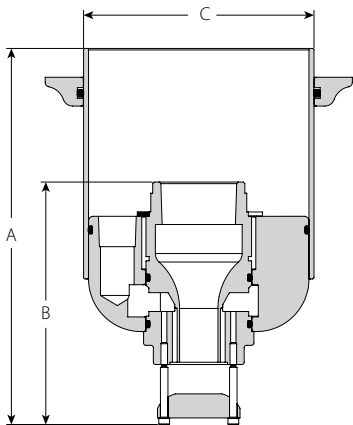
噴頭尺寸 英寸	孔罩	水孔口尺寸 英寸 毫米	氮氣入口	進水口	A 英寸 毫米	B 英寸 毫米	天花板 最大高度 英尺 米
5/8	無	0.06 1.6	3/4 - 14 MNPT	1/4 - 18 FNPT	2.88 118	2.00 52	24.5 8
1/2	無	0.06 1.6	3/4 - 14 MNPT	1/4 - 18 FNPT	2.88 118	1.88 45	24.5 8
3/8	無	0.06 1.6	3/4 - 14 MNPT	1/4 - 18 FNPT	2.66 67	1.88 45	16.0 5
1/4	無	0.06 1.6	3/4 - 14 MNPT	1/4 - 18 FNPT	2.66 67	1.88 45	12.0 4
1/8	無	0.03 1.4	3/8 - 18 MNPT	1/8 - 27 FNPT	1.88 48	2.50 61	12.0 4

**注**

- 953系列標準噴頭有不銹鋼和黃銅兩種材質可供選擇。

## 4.1 尺寸

### 953 系列帶孔罩噴頭



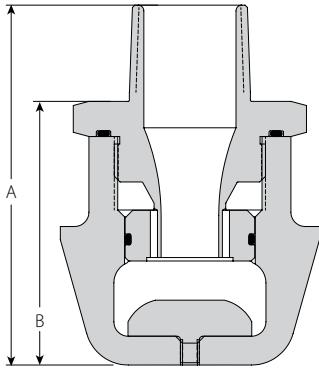
噴頭尺寸 英寸	孔罩	水孔口尺寸 英寸 毫米	氮氣入口	進水口	A 英寸 毫米	B 英寸 毫米	C 英寸 毫米	天花板 最大高度 英尺 米
1/2	3英寸不銹鋼管	0.06 1.6	3/4 - 14 FNPT	1/4 - 18 FNPT	4.68 118	3.00 76	3.00 76	24.5 8

**注**

- 953系列帶孔罩噴頭有不銹鋼材質可供選擇。

## 4.2 尺寸

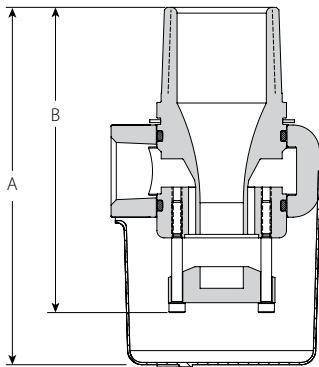
### 953 系列聚偏二氟乙烯樹脂(PVDF)噴頭



噴頭尺寸 英寸	空罩	水孔口尺寸 英寸 毫米	氮氣入口	進水口	A 英寸 毫米	B 英寸 毫米	天花板 最大高度 英尺 米
1/2	無	0.06 1.6	3/4 - 14 FNPT	1/4 - 18 FNPT	3.13 79	2.25 57	24.5 8

## 4.3 尺寸

### 954 系列標準噴頭



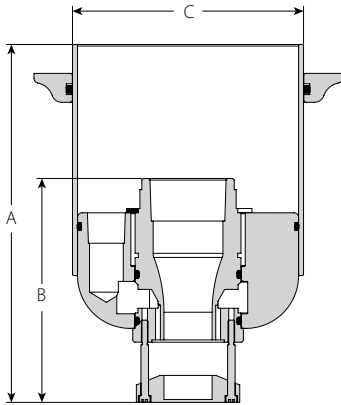
噴頭尺寸 英寸	孔罩	水孔口尺寸 英寸 毫米	氮氣入口	進水口	A 英寸 毫米	B 英寸 毫米	天花板 最大高度 英尺 米
5/8	無	0.06 1.6	3/4 - 14 MNPT	1/4 - 18 FNPT	2.88 73	2.00 50	24.5 8
1/2	無	0.06 1.6	3/4 - 14 MNPT	1/4 - 18 FNPT	2.88 73	1.88 48	24.5 8
3/8	無	0.06 1.6	3/4 - 14 MNPT	1/4 - 18 FNPT	2.75 70	1.88 48	16.0 5
1/4	無	0.06 1.6	3/4 - 14 MNPT	1/4 - 18 FNPT	2.75 70	1.88 48	12.0 4

**注**

- 黃銅噴頭可選 5/8英寸、1/2英寸、1/4英寸、3/8英寸。不銹鋼噴頭可選 5/8英寸和1/4英寸。
- 954系列標準噴頭有不銹鋼和黃銅兩種材質可供選擇。

### 4.3 尺寸

#### 954 系列帶孔罩噴頭

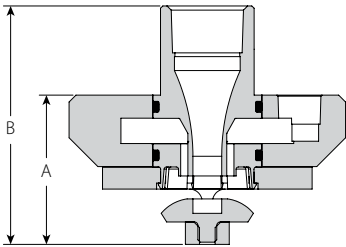


噴頭尺寸 英寸	孔罩	水孔口尺寸		氮氣入口	進水口	A 英寸 毫米	B 英寸 毫米	C 英寸 毫米	天花板 最大高度
		英寸	毫米						英尺 米
5/8	3英寸不銹鋼管	0.06 1.6		3/4 - 14 FNPT	1/4 - 18 FNPT	4.68 118	3.00 76	3.00 76	24.5 8
3/8	3英寸不銹鋼管	0.06 1.6		3/4 - 14 FNPT	1/4 - 18 FNPT	4.88 122	3.00 76	3.00 76	16.0 5
1/4	3英寸不銹鋼管	0.06 1.6		3/4 - 14 FNPT	1/4 - 18 FNPT	4.75 119	3.00 76	3.00 76	12.0 4

**注**

- 954系列帶孔罩噴頭有不銹鋼材質可供選擇。

### 4.4 尺寸



#### 954 系列聚偏二氟乙烯樹脂(PVDF)噴頭

噴頭尺寸 英寸	孔罩	水孔口尺寸		氮氣入口	進水口	A 英寸 毫米	B 英寸 毫米	天花板 最大高度
		英寸	毫米					英尺 米
5/8	3英寸不銹鋼管	0.06 1.6		3/4 - 14 FNPT	1/4 - 18 FNPT	4.68 118	3.00 76	24.5 8
1/4	3英寸不銹鋼管	0.06 1.6		3/8 - 18 FNPT	1/8 - 27 FNPT	4.88 122	3.00 76	16.0 5
5/8	3英寸不銹鋼管	0.06 1.6		3/8 - 18 FNPT	1/8 - 27 FNPT	4.75 119	3.00 76	12.0 4

## 5.0 性能

### 953系列噴頭

噴頭尺寸 英寸	操作壓力		操作壓力下的流量	
	Psi	Bar	SCFM	立方米/小時
5/8	15		165	
	1		280	
	25		230	
	1.7		390	
1/2	15		108	
	1		183	
	25		145	
	1.7		247	
3/8	25		82	
	1.7		139	
	40		110	
	2.8		187	
1/4	40		40	
	2.8		68	
1/8	40		14	
	2.8		24	

### 954系列噴頭

噴頭尺寸 英寸	操作壓力		操作壓力下的流量	
	Psi	Bar	SCFM	立方米/小時
5/8	15		165	
	1		280	
	25		230	
	1.7		390	
3/8	25		82	
	1.7		139	
	40		110	
	2.8		187	
1/4	25		40	
	1.7		68	
	40		40	
	2.8		68	
1/8	40		14	
	2.8		24	

## 6.0 通知

### 警告



- 在指定或安裝任何 Victaulic Vortex™ 產品之前，請務必參考適用的Victaulic Vortex™ 混合滅火系統總體設計、安裝和維護手冊。
  - 在對 Victaulic Vortex™ 混合滅火系統進行安裝和維護時，請穿戴防護眼鏡、安全帽和足部防護用品。
  - 客戶應負責確認混合噴頭產品材質是否適用於該系統，同時為系統設計選擇了適當的混合噴頭和水流量控制器。
- 如果不遵循這些說明和警告，則可能導致系統故障，進而導致死亡、嚴重人身傷害和/或財產損壞。

## 7.0 參考資料

[70.03: Victaulic Vortex™混合滅火系統 - 951系列控制台](#)

[70.05: Victaulic Vortex™混合滅火系統 - 950系列水箱](#)

[70.06: Victaulic Vortex™ 1500 滅火系統技術檔](#)

[70.07: Victaulic Vortex™ 1500 滅火系統 - 集流管技術檔](#)

[70.16: Victaulic Vortex™水流量控制器和Y型篩檢程式技術檔](#)

### 產品選擇和適應性的使用者責任

每位元使用者應根據行業標準和專案規格、適用建築規範和相關法規以及 Victaulic (唯特利) 性能、維護、安全和警告說明，全權負責自行決定 Victaulic (唯特利) 產品是否適合其特定最終用途。本文件或任何其他文件或來自 Victaulic (唯特利) 員工的任何口頭建議、意見或主張均不得被視為是對 Victaulic (唯特利) 公司標準銷售條件、安裝指南或本免責聲明中任何規定的改變、變更、替代或棄權。

### 智慧財產權

本聲明中有關可能或推薦使用材料、產品、服務或設計的任何陳述不表示或不得被解釋為授予許可使用 Victaulic (唯特利) 公司或其任何子公司或關聯公司的任何包含該使用或設計的專利或其他智慧財產權，也不得在侵犯任何專利或其他智慧財產權的情況下推薦使用該材料、產品、服務或設計。術語“已取得專利”或“即將取得專利”是指在美國和/或其他國家的發明專利、實用新型專利和外觀設計專利。

### 注

該產品應由 Victaulic (唯特利) 製造或按照 Victaulic (唯特利) 規格製造。所有產品按照現行 Victaulic (唯特利) 安裝/裝配指導安裝。Victaulic (唯特利) 保留不經通告改變產品規格、設計和標準設備的權利，且不對此承擔任何責任和義務。

### 安裝圖示

請務必參考適用於您正在安裝產品的 Victaulic (唯特利) 安裝手冊或安裝說明。Victaulic (唯特利) 產品的每一發貨包裝中附贈安裝手冊，以提供全面的安裝與裝配資料。

### 擔保

有關擔保細節，請參閱現行價格表的擔保一節，或與 Victaulic (唯特利) 聯繫。

### 商標

Victaulic (唯特利) 和所有其他Victaulic (唯特利) 標誌均為Victaulic (唯特利) 公司和/或其附屬實體在美國和/或其他國家的商標或註冊商標。