

Montagefertiges Victaulic® FireLock™ Installation-Ready™ Formteil Nr. 102 (gerades T-Stück)



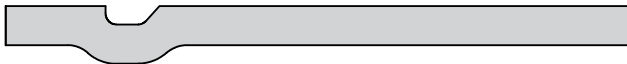
⚠️ ACHTUNG



- Lesen Sie vor der Installation von Victaulic Rohrleitungsprodukten alle Anweisungen genau durch.
 - Machen Sie das Rohrleitungssystem drucklos und entleeren Sie es, bevor Sie mit Installation, Ausbau, Einstellung oder Wartung von Victaulic Rohrleitungsprodukten beginnen.
 - Tragen Sie Schutzbrille, Schutzhelm und Sicherheitsschuhe.
- Bei Nichtbeachtung dieser Anweisungen kann es zu tödlichen oder schweren Verletzungen und Sachschäden kommen.

WICHTIGE INFORMATIONEN FÜR 1-ZOLL/33,7-MM-FORMTEIL NR. 102

IGS-Nutprofil nur für Nr. 102 der Größe 1 Zoll/DN25

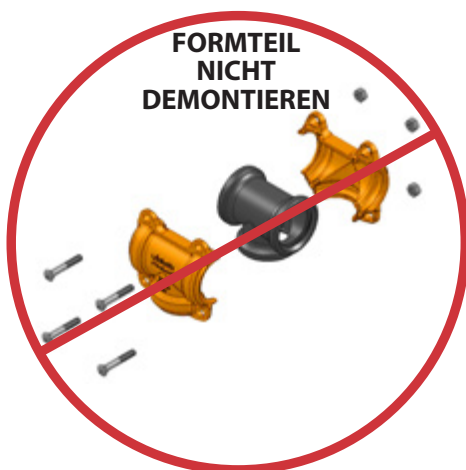


OGS-Nutprofil für alle anderen Größen von Nr. 102



Das Installation-Ready™ 1-Zoll/DN25-Formteil Nr. 102 darf **NUR** zusammen mit Gegenstücken verwendet werden, die gemäß Victaulic IGS-Spezifikationen (proprietäre Nut) bearbeitet wurden. Installation-Ready™ 1-Zoll/DN25-Formteile Nr. 102 dürfen **NICHT** an Gegenstücken installiert werden, die nach anderen Nutspezifikationen bearbeitet wurden. Siehe Victaulic Datenblatt 25.14 für die 1-Zoll/DN25-IGS-Nutspezifikation, das Sie von www.victaulic.com herunterladen können.

MONTAGEVERFAHREN 1



1. DEMONTIEREN SIE DAS FORMTEIL NICHT: Die montagefertigen Victaulic® FireLock™ Installation-Ready™ Formteile Nr. 102 sind so konzipiert, dass der Monteur die Schrauben und Muttern für die Installation nicht entfernen muss. Diese Ausführung erleichtert die Installation, da der Monteur das genutete Ende des Gegenstücks direkt in das Formteil einführen kann.

2. ÜBERPRÜFEN SIE DIE ENDEN DES GEGENSTÜCKS: Die Außenfläche des Gegenstücks zwischen der Nut und dem Ende des Gegenstücks muss glatt und frei von Beulen, Überständen, Schweißnähten und Walzspuren sein, um eine leckagefreie Abdichtung zu gewährleisten. Öl, Fett, loser Lack, Schmutz und Schneidrückstände müssen ganz entfernt werden.

Der Außendurchmesser (AD) des Gegenstücks, die Abmessungen der Nut und das maximal zulässige Kelchmaß müssen innerhalb der in den aktuellen Victaulic Nutspezifikationen (Datenblatt 25.14 für 1 Zoll/DN25 IGS und Datenblatt 25.01 für 1 ¼ Zoll/DN32 OGS und größer) veröffentlichten Toleranzen liegen, die von victaulic.com heruntergeladen werden können.

3. ÜBERPRÜFEN SIE DIE DICHTUNG: Überprüfen Sie die Dichtung, um sicherzustellen, dass sie für den beabsichtigten Verwendungszweck geeignet ist. Die Dichtungsstärke lässt sich anhand der Farbkennzeichnung ermitteln. Die Tabelle mit der Farbkennzeichnung finden Sie im Victaulic Datenblatt Nr. 05.01, das Sie von www.victaulic.com herunterladen können. **SIEHE DIE ANMERKUNG UNTEN FÜR WICHTIGE INFORMATIONEN ZUR DICHTUNG.**

ANMERKUNG

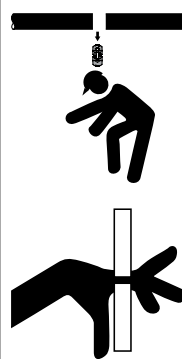
- Die Formteile Nr. 102 von Victaulic sind **NUR** für den Einsatz in Brandschutzsystemen ausgelegt.
- Die Dichtungen für die Formteile Nr. 102 von Victaulic werden mit *Vic-Plus* geliefert. Eine zusätzliche Schmierung ist bei der Erstmontage von nassen Rohrleitungssystemen mit flüssigen Medien, die bei Temperaturen über 0 °F/-18 °C installiert oder betrieben werden, nicht erforderlich. Siehe das Victaulic Datenblatt 05.03 für das Sicherheitsdatenblatt für *Vic-Plus*. Dieses kann von www.victaulic.com heruntergeladen werden.

Eine zusätzliche Schmierung ist bei *Vic-Plus* Dichtungen nur unter den folgenden Bedingungen erforderlich. Sollte eine dieser Bedingungen vorliegen, bringen Sie nur auf die Dichtungslippen im Inneren der Dichtung eine dünne Schicht Schmiermittel von Victaulic oder Silikonschmiermittel auf.

- Wenn die Dichtung vor der Montage mit Flüssigkeiten in Berührung gekommen ist
- Wenn die Oberfläche der Dichtung nicht trüb aussieht
- Wenn die Dichtung in ein Trockenrohrsystem installiert wird
- Wenn am System vor dem Auffüllen mit Wasser Luftprüfungen durchgeführt werden
- Wenn die Dichtung bereits einmal für eine Installation verwendet wurde
- Wenn die Dichtungsflächen der Gegenstücke erhöhte oder eingefallene Schweißnähte oder Risse sowie Lücken an den Schweißnähten aufweisen

Jedoch wird die Dichtungsfähigkeit durch Schmierung der Dichtungen bei ungünstigen Gegenstückzuständen eventuell nicht verbessert. Der Zustand und die Vorbereitung des Gegenstücks müssen den in der Montageanleitung für das Produkt aufgeführten Anforderungen entsprechen.

⚠️ ACHTUNG



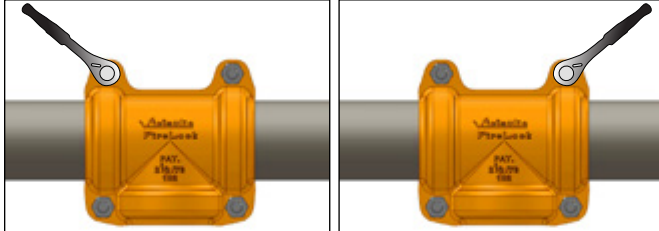
- Lassen Sie das Formteil Nr. 102 nie teilweise an Gegenstückenden montiert. Bei nur teilweise montierten Formteilen besteht die Gefahr, dass sie herunterfallen oder beim Testen zerbersten.
- Halten Sie Ihre Hände von den Enden der Gegenstücke und den Öffnungen des Formteils fern, wenn Sie die genuteten Enden eines Gegenstücks in das Formteil einführen.
- Halten Sie beim Anziehen die Hände von den Öffnungen des Formteils fern.

Bei Nichtbeachtung dieser Anweisungen kann es zu tödlichen oder schweren Verletzungen und Sachschäden kommen.



4. FÜHREN SIE DIE GEGENSTÜCKE IN DIE DURCHGANGSENDE EIN: Stellen Sie die Verbindung her, indem Sie ein genutetes Gegenstückende in die Durchgangsenden des Formteils einführen. Die genuteten Gegenstückenden müssen so weit in das Formteil eingeführt werden, bis sie mit dem Rohrnschlag jeder Dichtung in Kontakt sind.

Es ist eine Sichtprüfung erforderlich, um sicherzustellen, dass die Federn des Formteils mit der Nut in jedem Gegenstückende fluchten.

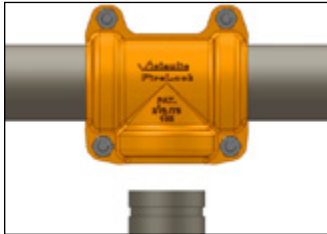


4a. ZIEHEN SIE DIE MUTTERN AM DURCHGANG AN: Ziehen Sie die Muttern am Durchgang so lange gleichmäßig und über Kreuz an, bis an den Auflageflächen Metall auf Metall trifft. Vergewissern Sie sich, dass die Federn des Formteils ganz in die Nut eingreifen und dass die ovalen Hälse der einzelnen Schrauben richtig in den Schraubenlöchern sitzen.

⚠ ACHTUNG

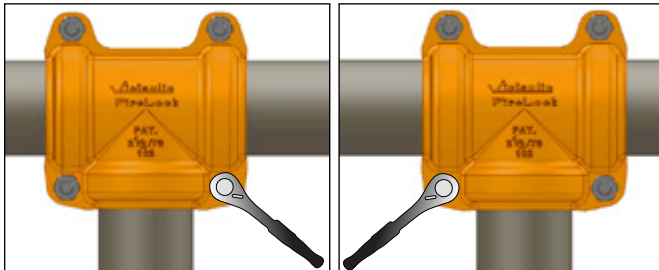
- An diesem Punkt ist das Formteil nur teilweise montiert.
- Es besteht die Gefahr, dass das Formteil herunterfällt, und es darf deshalb nicht unbeaufsichtigt bleiben.

Bei Nichtbeachtung dieser Anweisungen kann es zu tödlichen oder schweren Verletzungen und Sachschäden kommen.

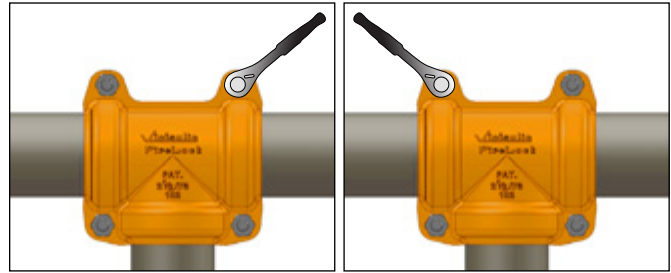


5. FÜHREN SIE DAS GEGENSTÜCK IN DAS ABZWEIGENDE EIN: Führen Sie das dritte genutete Gegenstückende in die Öffnung am Abzweigende ein. Das genutete Gegenstückende muss so weit in das Formteil eingeführt werden, bis es mit dem Rohrnschlag der Dichtung in Kontakt ist.

Es ist eine Sichtprüfung erforderlich, um sicherzustellen, dass die Federn des Formteils mit der Nut im Gegenstückende fluchten. **ANMERKUNG:** Wenn das Gegenstück nicht in das Formteil eingeführt werden kann, lockern Sie die in Schritt 4a angezogenen Muttern nur so weit, bis das Gegenstück eingeführt ist (siehe Warnung oben).



5a. ZIEHEN SIE DIE MUTTERN AM ABZWEIG GANZ AN: Ziehen Sie die Muttern an der Abzweigseite so lange gleichmäßig und über Kreuz ganz an, bis an den Auflageflächen Metall auf Metall trifft. Vergewissern Sie sich, dass die Federn des Formteils ganz in die Nut eingreifen und dass die ovalen Hälse der einzelnen Schrauben richtig in den Schraubenlöchern sitzen.



6. ZIEHEN SIE DIE MUTTERN AM DURCHGANG GANZ AN: Ziehen Sie die Muttern am Durchgang ganz an, bis an den Auflageflächen Metall auf Metall trifft. Vergewissern Sie sich, dass die Federn des Formteils ganz in die Nut eingreifen und dass die ovalen Hälse der einzelnen Schrauben richtig in den Schraubenlöchern sitzen.

⚠ ACHTUNG

- Die Muttern müssen vollständig angezogen werden, bis wie in Schritt 7 auf der folgenden Seite beschrieben an den schrägen Auflageflächen Metall mit positivem oder keinem Versatz auf Metall trifft und bis an den flachen Auflageflächen Metall auf Metall trifft.

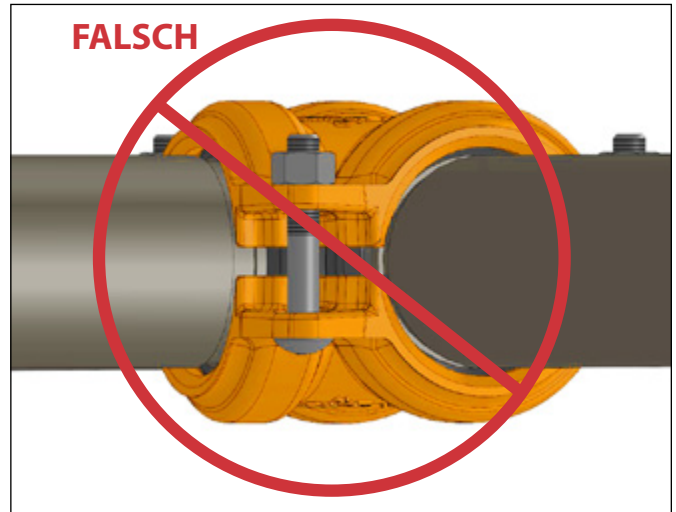
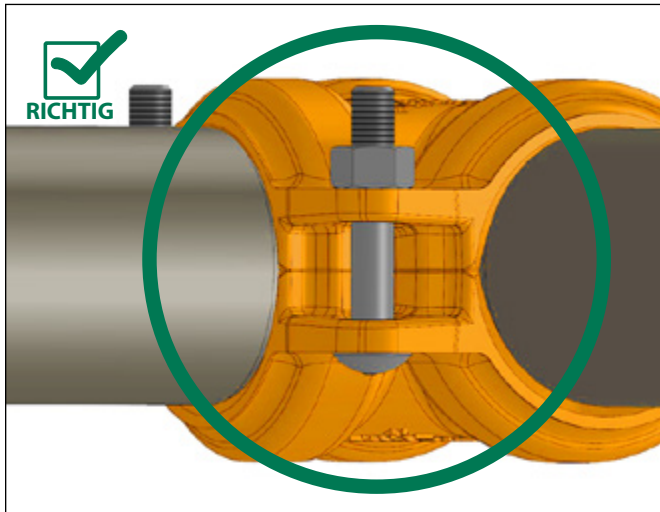
Wenn nicht alle Muttern ganz angezogen werden, kann das zum Lösen der Verbindung sowie zu tödlichen oder schweren Verletzungen und Sachschäden führen.

ANMERKUNG

- Es ist wichtig, dass alle Muttern in der auf dieser Seite beschriebenen Reihenfolge angezogen werden, bis an allen Auflageflächen Metall auf Metall trifft.
- Es kann ein Schlagschrauber oder ein Standardsteckschlüssel mit langen Einsätzen verwendet werden, damit an den Auflageflächen Metall auf Metall trifft.
- Siehe dazu die Abschnitte „Nützliche Informationen“ und „Richtlinien zur Verwendung von Schlagschraubern“.

NÜTZLICHE INFORMATIONEN

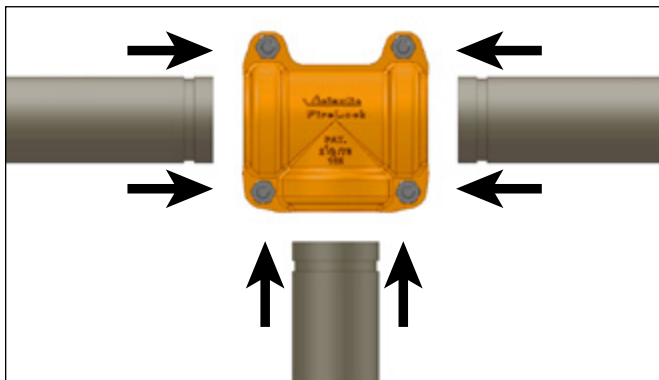
Nennmaß Zoll/DN	Tatsächlicher Außendurchmesser Zoll/mm	Mutterngröße Zoll/metrisch	Größe der langen Steckschlüsseleinsätze Zoll/mm
1 DN25	1.315 33,7	3/8 M10	1 1/16 17
1 1/4 DN32	1.660 42,1	3/8 M10	1 1/16 17
1 1/2 DN40	1.900 48,3	3/8 M10	1 1/16 17
2 DN50	2.375 60,3	7/16 M11	3/4 19
2 1/2	2.875 73,0	7/16 M11	3/4 19
DN65	3.000 76,1	7/16 M11	3/4 19



7. VERGEWISSEN SIE SICH, DASS ALLE MUTTERN GANZ ANGEZOGEN SIND UND DASS AN ALLEN AUFLAGEFLÄCHEN METALL AUF METALL TRIFFT: Führen Sie an allen Auflageflächen jeder Verbindung eine Sichtprüfung durch, um sicherzustellen, dass an den schrägen Auflageflächen Metall mit positivem oder keinem Versatz auf Metall trifft und dass an den flachen Auflageflächen Metall auf Metall trifft. Wenn an den Auflageflächen nicht Metall auf Metall trifft, lockern Sie die Muttern an den schrägen Auflageflächen und ziehen Sie dann alle Muttern wieder gleichmäßig und über Kreuz an. Wenn an den Auflageflächen dann immer noch nicht Metall auf Metall trifft, nehmen Sie das Formteil von den Gegenstückenden ab und überprüfen Sie, dass der Außendurchmesser (AD) des Gegenstücks, die Abmessungen der Nut und das maximal zulässige Kelchmaß innerhalb der in den aktuellen Victaulic Nutspezifikationen veröffentlichten Toleranzen liegen (Datenblatt 25.14 für 1 Zoll/DN25 IGS und Datenblatt 25.01 für 1 ¼ Zoll/DN32 OGS und größer).

ANMERKUNG: Bevor das System mit Druck beaufschlagt wird, kann das Formteil durch Lockern der entsprechenden Metallteile eingepasst werden. Nach dem Verschieben des Formteils müssen die Metallteile wieder angezogen werden, bis die Montageanforderungen in dieser Anleitung erfüllt sind.

MONTAGEVERFAHREN 2



1. Wenn es durchführbar ist, können alle genuteten Gegenstückenden vor dem Anziehen in das Formteil eingeführt werden. In diesem Fall müssen die Metallteile wieder gleichmäßig über Kreuz angezogen werden, bis die Montageanforderungen in dieser Anleitung erfüllt sind.

2. Bevor das System mit Druck beaufschlagt wird, kann das Formteil durch Lockern der entsprechenden Metallteile eingepasst werden. Nach dem Verschieben des Formteils müssen die Metallteile wieder angezogen werden, bis die Montageanforderungen in dieser Anleitung erfüllt sind.

RICHTLINIEN ZUR VERWENDUNG VON SCHLAGSCHRAUBERN

⚠ ACHTUNG

- Die Muttern müssen vollständig angezogen werden, bis an den schrägen Auflageflächen Metall mit positivem oder keinem Versatz auf Metall trifft und bis an den flachen Auflageflächen Metall auf Metall trifft.
- Ziehen Sie die Muttern NICHT weiter an, wenn die Sichtprüfung die in Schritt 7 beschriebene vorschriftsmäßige Montage des Formteils bestätigt hat.

Die Nichtbeachtung dieser Anweisungen könnte zum Einklemmen der Dichtung und zur Beschädigung des Formteils führen. Dies kann tödliche oder schwere Verletzungen und Sachschäden zur Folge haben.

Bei Verwendung eines Schlagschraubers hat der Monteur nicht das direkte „Schraubenschlüsselgefühl“ oder das Gefühl für das Drehmoment, um zu beurteilen, wie fest die Mutter bereits angezogen wurde. Da manche Schlagschrauber sehr leistungsstark sind, müssen Sie sich mit dem Gerät vertraut machen, um Beschädigungen der Schrauben oder der Auflageflächen des Formteils während der Installation zu vermeiden. **Ziehen Sie die Muttern NICHT weiter an, wenn die Sichtprüfung die in Schritt 7 beschriebene vorschriftsmäßige Montage des Formteils bestätigt hat.**

Falls der Akku leer oder der Schlagschrauber nicht mehr kraftvoll genug ist, muss ein anderer Schlagschrauber oder ein Ersatzakku verwendet werden, um sicherzustellen, dass die in Schritt 7 beschriebenen visuellen Installationsrichtlinien für das Formteil eingehalten werden.

Führen Sie mit dem Schlagschrauber zuerst versuchsweise eine Montage durch und überprüfen Sie diese mit einem Steck- oder Drehmomentschlüssel, damit Sie ein Gefühl für die Leistung des Schlagschraubers bekommen. Überprüfen Sie während der gesamten Installation des Systems mit derselben Methode regelmäßig die zusätzlichen Muttern.

Beziehen Sie sich hinsichtlich der sicheren und ordnungsgemäßen Verwendung von Schlagschraubern immer auf die Betriebsanleitung des jeweiligen Herstellers. Vergewissern Sie sich darüber hinaus, dass immer die für die Montage des jeweiligen Formteils passenden Schlagschraubereinsätze verwendet werden.

⚠ ACHTUNG


Die Nichtbeachtung der Anweisungen für das Anziehen der Metallteile des Formteils kann zu Folgendem führen:

- Schwere oder tödliche Verletzungen
- Schraubenbruch
- Beschädigung oder Bruch der Auflageflächen oder Bruch der Formteile
- Undichte Verbindungen

Montagefertiges Victaulic® FireLock™ Installation-Ready™ Formteil Nr. 102 (gerades T-Stück)

AUSBAU DES FORMTEILS AUS DEM SYSTEM

⚠ ACHTUNG

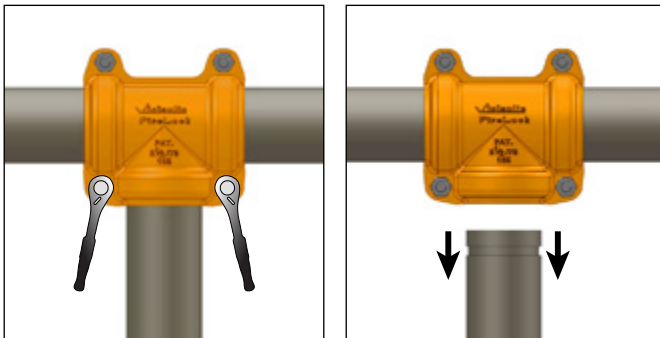

- Vergewissern Sie sich, dass das System drucklos und vollständig entleert ist, bevor Sie mit der Demontage von Formteilen beginnen.
- Lassen Sie das Formteil Nr. 102 nie teilweise an Gegenstückenden montiert. Bei nur teilweise montierten Formteilen besteht die Gefahr, dass sie herunterfallen.

Bei Nichtbeachtung dieser Anweisungen kann es zu tödlichen oder schweren Verletzungen und Sachschäden kommen.

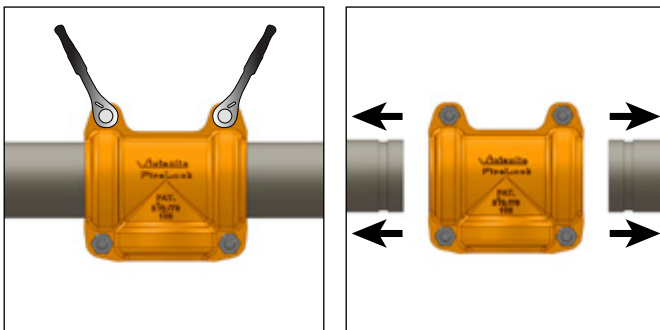
ANMERKUNG

- Die Formteile Nr. 102 müssen zum Abnehmen NICHT ganz demontiert werden.

1. Vergewissern Sie sich, dass das System drucklos und vollständig entleert ist, bevor Sie mit der Demontage von Formteilen für die Wartung beginnen.



2. Lockern Sie die Muttern an der Abzweigseite des Formteils. Nehmen Sie das Gegenstück von der gelockerten Abzweigseite ab. Vergewissern Sie sich, dass das Formteil an den anderen Gegenstückenden an den Durchgangsseiten befestigt ist, damit das Formteil nicht herunterfällt.



3. Stützen Sie das Formteil ab und lockern Sie die Muttern auf der Durchgangsseite des Formteils. Nehmen Sie das Formteil vorsichtig vom Gegenstück ab.

4. Führen Sie für die erneute Montage der Verbindung alle Schritte von „Montageverfahren 1“ auf Seite 1–3 durch.

ERNEUTE MONTAGE EINES FORMTEILS, DAS BEIM AUSBAU AUS DEM SYSTEM GANZ DEMONTIERT WURDE

ANMERKUNG

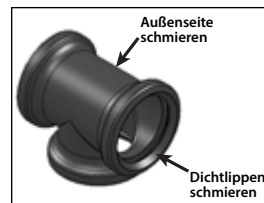
- Die Formteile Nr. 102 müssen zum Abnehmen NICHT ganz demontiert werden. Wenn ein Formteil für Wartungsarbeiten oder aus anderen Gründen ganz demontiert wurde, müssen die folgenden Schritte durchgeführt werden.
- Das Formteil muss wie in den nachfolgenden Schritten gezeigt erneut montiert werden, bevor das Produkt wieder installiert wird.

1. Überprüfen Sie die Dichtung auf Schäden oder Verschleiß. Falls Beschädigungen oder Verschleißerscheinungen vorliegen, ersetzen Sie die Dichtung durch eine neue Dichtung der gleichen Klasse von Victaulic.

⚠ VORSICHT

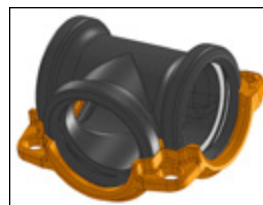
- Es muss eine dünne Schicht Schmiermittel von Victaulic oder Silikonschmiermittel verwendet werden, um das Einklemmen oder Reißen der Dichtung während der erneuten Montage zu vermeiden.

Bei Verwendung eines inkompatiblen Schmiermittels kann die Dichtung beschädigt werden. Dies führt zu einer undichten Verbindung und Sachschäden.



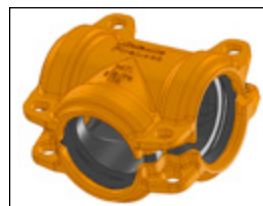
2. SCHMIERN SIE BEI ERNEUTER MONTAGE EINES FORMTEILS DIE DICHTUNG:

Tragen Sie eine dünne Schicht Schmiermittel von Victaulic oder Silikonschmiermittel auf die Dichtlippen und das Äußere der Dichtung auf. Es ist normal, dass die Oberfläche der Dichtung trüb weiß ist, wenn sie bereits im Einsatz war.



3. INSTALLIEREN SIE DIE DICHTUNG IM GEHÄUSE DES FORMTEILS:

Legen Sie die Dichtung in eine der Gehäusehälften des Formteils ein. Vergewissern Sie sich dabei, dass die Enden der Dichtung in den Aussparungen des Gehäuses sitzen.



4. INSTALLIEREN SIE DIE ZWEITE GEHÄUSEHÄLFTE:

Installieren Sie die zweite Gehäusehälfte. Vergewissern Sie sich dabei, dass die Enden der Dichtung in den Aussparungen des Gehäuses sitzen.



5. BRINGEN SIE DIE SCHRAUBEN UND MUTTERN AN:

Bringen Sie die Schrauben an und drehen Sie jeweils eine Mutter auf jede Schraube. **ANMERKUNG:** Stellen Sie sicher, dass der ovale Hals der einzelnen Schrauben jeweils richtig in den Schraubenlöchern sitzt. Ziehen Sie die Muttern NICHT ganz an. Für die erneute Montage des Formteils müssen die Auflageflächen mit einem Abstand eingestellt werden. Den richtigen Abstand erzielen Sie, wenn zwei oder drei Gewindegänge über den Muttern sichtbar sind.

6. Führen Sie für die erneute Montage der Verbindung alle Schritte von „Montageverfahren 1“ auf Seite 1–3 durch.

Alle Kontaktdaten von Victaulic finden Sie unter victaulic.com

I-102-GER 9022 REV C AKTUALISIERT 04/2017 Z000102000

VICTAULIC, FIRELOCK UND INSTALLATION-READY SIND EINGETRAGENE MARKEN ODER MARKEN DER FIRMA VICTAULIC UND/ODER ANGESCHLOSSENER UNTERNEHMEN IN DEN USA UND/ODER ANDEREN LÄNDERN. © 2017 VICTAULIC COMPANY. ALLE RECHTE VORBEHALTEN.

