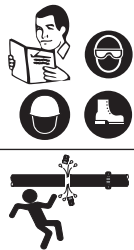


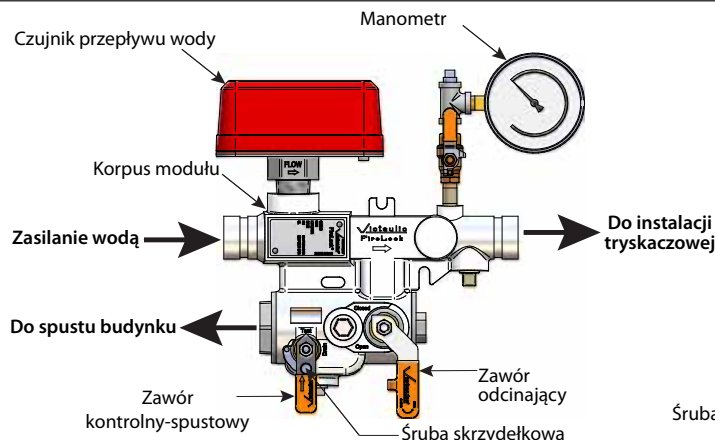
Zespół modułu kolumny wodnej FireLock® do sterowania strefą

SERIA 747M

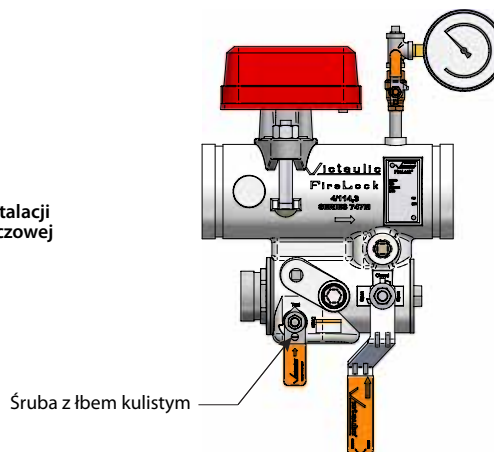
⚠ OSTRZEŻENIE



- Przed przystąpieniem do montażu produktów firmy Victaulic należy przeczytać wszystkie zamieszczone w tym podręczniku instrukcje.
 - Przed przystąpieniem do montażu, demontażu, regulacji lub konserwacji produktów firmy Victaulic należy rozhermetyzować i spuścić czynnik z instalacji rurowej.
 - Podczas pracy z produktami do instalacji rurowych firmy Victaulic należy nosić kask, okulary i obuwie ochronne.
- Niezastosowanie się do tej instrukcji może spowodować poważne obrażenia ciała.**



Rozmiary 1¼–2 cali/42,4–60,3 mm



Rozmiary 2½–6 cali/73,0–168,3 mm

MONTAŻ MODUŁU Z SERII 747M

Moduł kolumny wodnej FireLock z serii 747M do sterowania strefą obejmuje korpus modułu, czujnik przepływu umieszczony w wykazie UL/ULC i posiadający aprobatę towarzystwa FM, manometr, moduł kontrolno-alarmowy dostępny z kryzami o różnych rozmiarach (współczynniki K). Oprócz tego dostępny jest także opcjonalny zestaw zaworu nadmiarowego. Patrz sekcja „Montaż opcjonalnego zestawu zaworu nadmiarowego”.

UWAGA DOTYCZĄCA SPRZECZNOŚCI ZALECEŃ PRZEDSTAWIONYCH W INSTRUKCJI MONTAŻU I KONSERWACJI CZUJNIKA PRZEPŁYWU ORAZ W INSTRUKCJI PRODUCENTA CZUJNIKA PRZEPŁYWU WODY W PRZYPADKU MONTAŻU W KOLEKTORACH KOLUMNY WODNEJ:

„W sekcji ‘Wskazówki montażowe’ zaleca się montaż detektora w odległości nie mniejszej niż 6 cali/152 mm i nie większej niż 24 cale/610 mm od kształtki rurowej, która zmienia kierunek przepływu wody. To jest ogólne zalecenie, które nie obowiązuje dla zespołu kolektora kolumny wodnej mającego aprobaty i umieszczonego w wykazach przez takie agencje, jak UL czy FM. Aprobata agencji ma w takim przypadku pierwszeństwo, gdyż konkretna konfiguracja została przebadana, a prawidłowość działania sprawdzona”.

UWAGA

- Moduł z serii 747M można zamontować zarówno w położeniu poziomym (przepływ od lewej do prawej lub od prawej do lewej strony), jak i w położeniu pionowym (przepływ w górę). Kierunek przepływu MUSI być skierowany w stronę instalacji tryskaczowej, jak pokazano na rysunku powyżej.
- Śruba skrzydełkowa lub z łbem kulistym (pokazana na rysunkach powyżej) może zostać przełożona na przeciwną stronę rączki zaworu kontrolno spustowego w celu zapewnienia dostępu.

1. Moduł z serii 747M należy zamontować w instalacji za pomocą łączników do rur rowkowanych firmy Victaulic. Zawsze należy

zapoznać się z instrukcjami montażu, które są dostarczane wraz z łącznikiem, aby poznać wszystkie wymagania montażu.

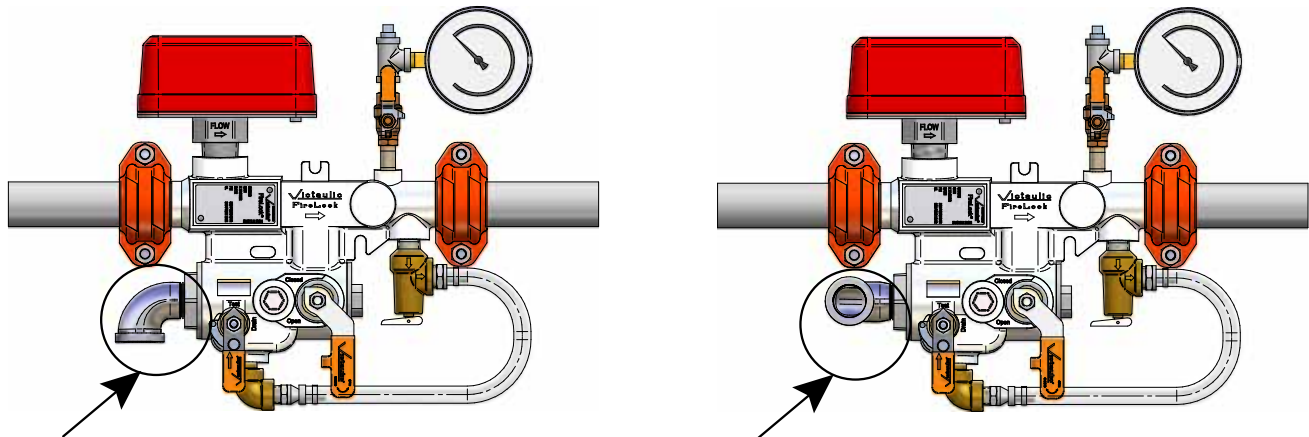
2. **Dla modułów 2½–6 cali/73,0–168,3 mm:** Podłączyć wylot spustu z modułu z serii 747M do spustu z budynku za pomocą łączników do rur rowkowanych firmy Victaulic (patrz rysunek powyżej). Zawsze należy zapoznać się z instrukcjami montażu, które są dostarczane wraz z łącznikiem, aby poznać wszystkie wymagania montażu.
- 2a. **Dla modułów 1¼–2 cale/42,4–60,3 mm z wylotem spustowym z gwintem NPT:** Postępować zgodnie z praktykami wykonywania instalacji rurowych, aby wykonać połączenie gwintowane. **UWAGA:** Rysunki, pokazane na stronie 2, przedstawiają przykłady alternatywnych sposobów wykonania wkręcanego połączenia spustowego za pomocą łuku jednokrętnego w celu uniknięcia kolizji z łącznikami po stronie zasilania wodą i stronie rozprzewodzenia do tryskaczy na korpusie modułu.
 - Dla modułów 1¼–2 cali/42,4–60,3 mm nominalny rozmiar spustu to 1 cal/25 mm.
 - Dla modułów 2½–3 cali/73,0–88,9 mm nominalny rozmiar spustu to 1¼ cala/32 mm.
 - Dla modułów 4–6 cali/114,3–168,3 mm nominalny rozmiar spustu to 2 cale/50 mm.
3. Nałóż środek uszczelniający do gwintów na gwint manometru. Zamontuj manometr do trójnika dostarczonego z zaworem manometru. Sprawdź, czy przód manometru jest widoczny.
- 3a. Otwórz zawór manometru.
4. Podłącz czujnik przepływu wody do systemu alarmowego zgodnie z dostarczonymi instrukcjami.
5. Aby zamontować opcjonalny zawór nadmiarowy, należy postępować zgodnie z instrukcjami w sekcji „Montaż opcjonalnego zestawu zaworu nadmiarowego”.
6. Wykonaj test przepływu w instalacji w sposób opisany w sekcji „Test przepływu w instalacji”.

Zespół modułu kolumny wodnej FireLock® do sterowania strefą

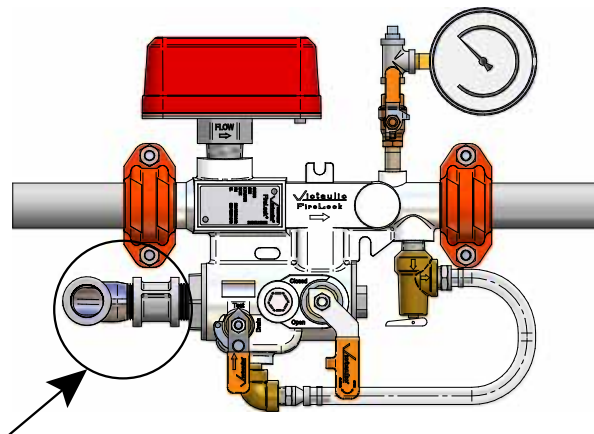
SERIA 747M

PRZYKŁADY ALTERNATYWNYCH SPOSOBÓW WYKONANIA WKRĘCANEGO POŁĄCZENIA SPUSTOWEGO

Rysunki przedstawiają przykłady alternatywnych sposobów wykonania wkręcanego połączenia spustowego w celu uniknięcia kolizji z łącznikami po stronie zasilania wodą i stronie rozprowadzenia do tryskaczy na korpusie modułu. **UWAGA:** Niniejsze rysunki pokazują moduł z serii 747M z zamontowanym zestawem opcjonalnego zaworu nadmiarowego.



W przypadku montażu łuku rurowego jednowkrętnego bezpośrednio w przyłączy spustowym łuk musi zostać wkręcony do przyłącza przed zamontowaniem modułu z serii 747M w instalacji z łącznikami do rur rowkowanych.



Jeśli moduł z serii 747M został zamontowany w instalacji przed wykonaniem połączenia do przyłącza spustowego, to przed zamontowaniem łuku rurowego jednowkrętnego należy zamontować złączkę wkrętną z gwintem ciągłym i prosty łącznik.

TEST PRZEPŁYWU W INSTALACJI

OSTRZEŻENIE

- **NIE obsługuj „zaworu kontrolnego-spustowego” pod ciśnieniem. Przed przystąpieniem do obsługi „zaworu kontrolnego-spustowego” sprawdź, czy „zawór odcinający” znajduje się w położeniu „Closed” (zamknięte).**

Niezastosowanie się do tych instrukcji może spowodować poważne obrażenia ciała bądź zniszczenie mienia.

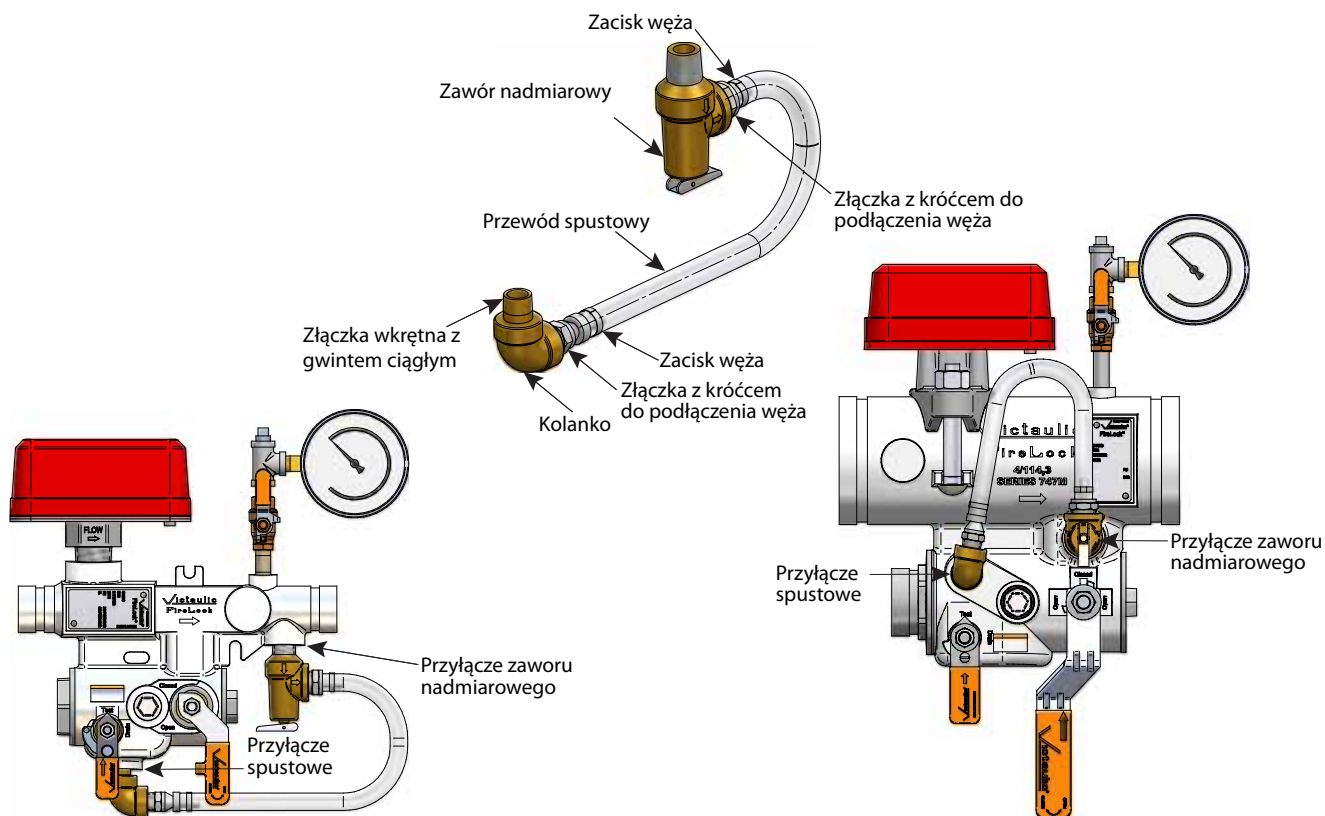
Należy powiadomić odpowiednie lokalne władze, służby zdalnego monitorowania i wszystkie inne osoby na danym obszarze, że przeprowadzany jest test przepływu w instalacji.

1. Przed wykonaniem testu przepływu sprawdź, czy wszystkie zawory znajdują się w swoich normalnych położeniach roboczych („zawór odcinający” w położeniu „Closed” (zamknięte), a „zawór kontrolno-spustowy” w położeniu „Drain” (spust).
2. **Dla modułów 1¼–2 cali/42,4–60,3 mm:** Przekręć śrubę skrzydełkową na dźwigni „zaworu kontrolnego-spustowego” w lewą stronę. Umieść dźwignię „zaworu kontrolnego-spustowego” w położeniu „Test”.
- 2a. **Dla modułów 2½–6 cali/73,0–168,3 mm:** Podnieś rączkę „zaworu kontrolno-spustowego” i przekręć do położenia „Test”.
3. Przeważ „zawór odcinający” do położenia „Open” (otwarte).
4. Sprawdź, czy czujnik przepływu wody działa prawidłowo oraz czy włączył się sygnał alarmowy.
5. Po zakończeniu testu przepływu w instalacji przeważ „zawór odcinający” do położenia „Closed” (zamknięte).
6. **Dla modułów 1¼–2 cali/42,4–60,3 mm:** Przeważ rączkę „zaworu kontrolnego-spustowego” do położenia „Drain” (spust). Dokręć ręką śrubę skrzydełkową.
- 6a. **Dla modułów 2½–6 cali/73,0–168,3 mm:** Podnieś rączkę „zaworu kontrolno-spustowego” i przekręć do położenia „Drain” (spust).

Zespół modułu kolumny wodnej FireLock® do sterowania strefą

SERIA 747M

OPCJONALNY ZESTAW ZAWORU NADMIAROWEGO



Rozmiary 1 1/4–2 cali/42,4–60,3 mm

Rozmiary 2 1/2 –6 cali/73,0–168,3 mm

MONTAŻ OPCJONALNEGO ZESTAW ZAWORU NADMIAROWEGO

! UWAGA

- Między modulem z serii 747MP z zaworem nadmiarowym a spustem z budynku NIE MOŻE BYĆ ŻADNYCH zaworów odcinających.
 - Zawór nadmiarowy MUSI być wolny od ograniczeń, aby umożliwić odprowadzenie do spustu.
- Niezastosowanie się do tych instrukcji może być przyczyną nieprawidłowego działania.**

Poniższe instrukcje dotyczą modułu z serii 747M z zaworem nadmiarowym zamontowanego w położeniu poziomym (przepływ od lewej do prawej lub od prawej do lewej strony) lub w położeniu pionowym (przepływ w górę). Ciśnienie znamionowe zaworu nadmiarowego wynosi 175 psi/1206 kPa.

1. Upewnij się, że zostały zastosowane wszystkie zalecenia wymienione w sekcji „Montaż modułu z serii 747M”.
2. Wykręć korki z przyłącza spustu i przyłącza zaworu nadmiarowego. Patrz rysunki powyżej.
3. Nałóż środek uszczelniający do gwintów na gwint złączki wkrętnej z gwintem ciągłym i gwint zaworu nadmiarowego.
4. Wkręć złączkę wkrętą z gwintem ciągłym do przyłącza spustu, jak pokazano na rysunku powyżej.
5. Wkręć zawór nadmiarowy do przyłącza zaworu nadmiarowego, jak pokazano na rysunku powyżej.
6. Podłącz przewód spustowy ze złączki wkrętnej przyłącza spustu do zaworu nadmiarowego za pomocą dostarczonej złączki z króćcem do podłączenia węży oraz zacisków węży.
7. Wykonaj wszystkie kroki z sekcji „Test przepływu w instalacji”.

Zespół modułu kolumny wodnej FireLock® do sterowania strefą

SERIA 747M

Pełne informacje kontaktowe można znaleźć na stronie www.victaulic.com.

I-747M-POL 5013 REV E AKTUALIZACJA 03/2010 Z000747M02

VICTAULIC JEST ZASTRZEŻONYM ZNAKIEM TOWAROWYM FIRMY VICTAULIC COMPANY. © 2010 VICTAULIC COMPANY. WSZELKIE PRAWA ZASTRZEŻONE.

I-747M-POL

