

# Raccordi per ugelli Victaulic® VicFlex™ tipo AB3 per applicazioni a montaggio superficiale

## INTRODUZIONE

**⚠ AVVERTENZA**






- Leggere attentamente tutte le istruzioni prima di installare i prodotti Victaulic® VicFlex™.
- Indossare occhiali, casco e calzature di protezione.
- Queste istruzioni per l'installazione sono formulate per installatori addestrati e con esperienza.
- L'utente deve comprendere lo scopo di questi prodotti, degli standard industriali comuni per la sicurezza e le potenziali conseguenze di un'installazione del prodotto non corretta.

La mancata osservanza delle presenti istruzioni può provocare errori di funzionamento dell'ugello, con lesioni letali o gravi alle persone e danni materiali.

Il raccordo per ugelli tipo AB3 consente l'installazione come staffa per montaggio superficiale per applicazioni pendenti o laterali su pareti o soffitti in legno, metallo o blocchi di calcestruzzo, con le manichette flessibili VicFlex™ delle serie AH1, AH2, AH4, AH2-300 o AH2-638.


## DATI TECNICI RELATIVI ALLE MANICHETTE FLESSIBILI

**⚠ AVVERTENZA**

- Il progettista del sistema è tenuto a verificare l'idoneità della manichetta flessibile in acciaio inossidabile all'utilizzo con i fluidi previsti all'interno del sistema di tubazioni e con l'ambiente esterno.
- L'effetto della composizione chimica, il livello del pH, la temperatura di esercizio, il livello di cloruro, il livello di ossigeno e la portata della manichetta flessibile in acciaio inossidabile devono essere valutati dal responsabile dei materiali al fine di assicurare che la vita utile del sistema sia accettabile in considerazione del servizio previsto.

La mancata osservanza delle presenti istruzioni può causare il guasto del prodotto, con gravi infortuni alle persone e/o danni materiali.

## INFORMAZIONI SULLA CERTIFICAZIONE E SULL'APPROVAZIONE

| Manichetta flessibile |  |
|-----------------------|---|
| AH1                   | Con AB3   |
| AH2                   | Con AB3   |
| AH4                   | Con AB3   |
| AH2-300               | Con AB3   |
| AH2-638               | Con AB3   |

**NOTA:** Le manichette flessibili Victaulic® VicFlex™ sono approvate dalla città di Los Angeles (RR5659), accettate dal Department of Buildings della Città di New York (MEA 60-05-E) e hanno l'approvazione preventiva da OSHPD (OPA-2255-07).

Le manichette flessibili Victaulic® VicFlex™ sono disponibili con derivazioni filettate nelle misure da 31 a 72"/da 787 a 1829 mm come anche 1/2"/15 mm o 3/4"/ 20 mm NPT o BSPT.

## Valori nominali per la pressione di lavoro massima:

200 psi/14 Bar (approvazione FM)  
300 psi/21 Bar (approvazione FM – Serie AH2-300)

## Temperatura ambiente massima consentita:

225°F/107°C


## Collegamento alla linea di derivazione:

1"/25 mm NPT/BSPT

## Raggio minimo di curvatura della manichetta flessibile:

7"/178 mm (Approvazione FM - Serie AH1, AH2, AH4, AH2-638)  
8"/203 mm (Approvazione FM - Serie AH2-300)

## Fattore massimo K dell'ugello consentito per la connessione con il nipplo di riduzione dell'ugello:

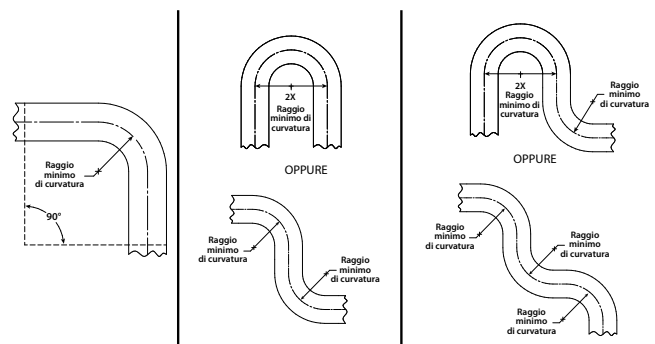
| Manichetta flessibile           | Misura del nipplo di riduzione dell'ugello |  |
|---------------------------------|--|---|
| AH1, AH2, AH4, AH2-300, AH2-638 | 1/2  | K5.6 US<br>K80 metriche   |
|                                 | 3/4  | K14.0 US<br>K200 metriche   |

## Numero massimo di curve a 90° per manichetta flessibile:

consultare la sezione "Dati sulla perdita di attrito".

## CARATTERISTICHE DI CURVATURA DELLA MANICHETTA FLESSIBILE

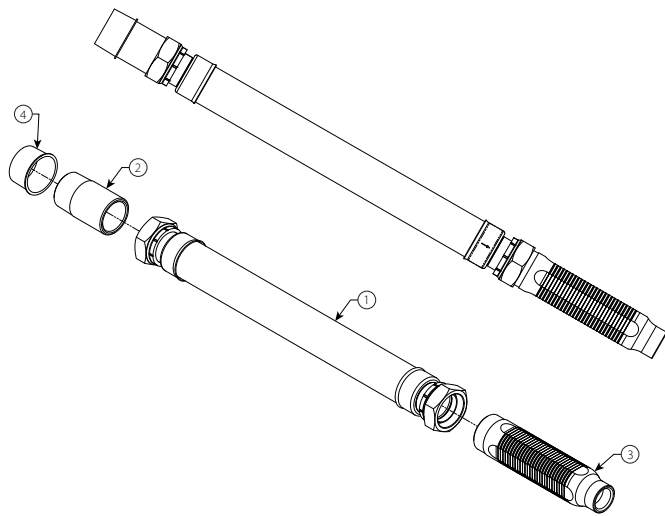
**NOTA:** Per le curve non in piano (tridimensionali), evitare di imprimere coppia torcente alla manichetta flessibile.



## CORRELAZIONE CODICE MODELLO ASSEMBLAGGIO MANICHETTA FLESSIBILE SERIE AH4

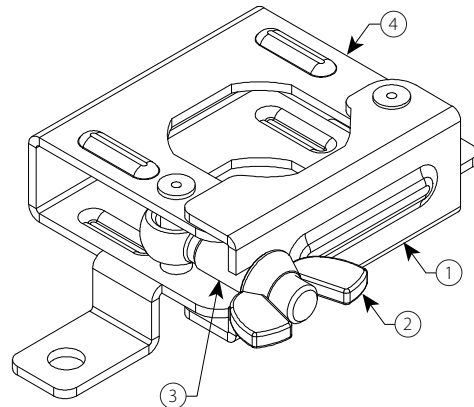
| Designazione dell'assemblaggio manichetta serie AH4 | Dimensione uscita | Designazione dell'assemblaggio manichetta serie AQB | Designazione dell'assemblaggio manichetta serie AFB |
|---|-------------------|---|---|
| AH4-31  | 1/2               | AQB31HLD  | AFB31HLD  |
|   | 3/4               | AQB31TLD  | AFB31TLD  |
| AH4-36  | 1/2               | AQB36HLD  | AFB36HLD  |
|   | 3/4               | AQB36TLD  | AFB36TLD  |
| AH4-48  | 1/2               | AQB48HLD  | AFB48HLD  |
|   | 3/4               | AQB48TLD  | AFB48TLD  |
| AH4-60  | 1/2               | AQB60HLD  | AFB60HLD  |
|   | 3/4               | AQB60TLD  | AFB60TLD  |
| AH4-72  | 1/2               | AQB72HLD  | AFB72HLD  |
|   | 3/4               | AQB72TLD  | AFB72TLD  |

## SCHEMA DELL'ASSEMBLAGGIO MANICHETTA FLESSIBILE



| Pos. | Descrizione                                |
|------|--|
| 1    | Assemblaggio manichetta flessibile         |
| 2    | Nipplo diramazione                         |
| 3    | Riduttore (manichetta flessibile a ugello) |
| 4    | Coperchio spedizione                       |

## SCHEMA DI ASSEMBLAGGIO STAFFA PER MONTAGGIO SUPERFICIALE TIPO AB3



| Pos. | Descrizione        |
|------|--------------------|
| 1    | Apertura           |
| 2    | Dado ad alette     |
| 3    | Vite a perno       |
| 4    | Corpo della staffa |

## DATI DI PERDITA DI ATTRITO DELLA MANICHETTA FLESSIBILE SERIE AH1 (FM)

| Modello | Lunghezza della manichetta flessibile pollici/mm | Dimensione uscita# Pollici | Lunghezza equivalente di un tubo da 1"/33,7 mm Schedula 40 piedi/metri | Numero massimo di curve a 90°§ |
|---------|--|----------------------------|--|--------------------------------|
| AH1-31  | 31<br>790  | ½                          | 53,8<br>16,4   | 2                              |
|         |  | ¾                          | 44,3<br>13,5   |                                |
| AH1-36  | 36<br>915  | ½                          | 63,7<br>19,4   | 2                              |
|         |  | ¾                          | 55,5<br>16,9   |                                |
| AH1-48  | 48<br>1220                                       | ½                          | 87,9<br>26,8   | 3                              |
|         |  | ¾                          | 83,0<br>25,3   |                                |
| AH1-60  | 60<br>1525                                       | ½                          | 112,2<br>34,1  | 4                              |
|         |  | ¾                          | 110,4<br>33,6  |                                |
| AH1-72  | 72<br>1830                                       | ½                          | 136,5<br>41,6  | 4                              |
|         |  | ¾                          | 137,9<br>42,0  |                                |

# dati dell'uscita da ¾" mostrati con K14.0. - Per altri dati di perdita di attrito del fattore K, fare riferimento alla richiesta Victaulic 10.85.

\* Raggio minimo di curvatura di 7"/178 mm (testato con riduzione dritta di lunghezza standard 5 ¾"/146 mm)

§ È consentito un numero maggiore di curvature, purché la somma dei gradi sia minore o uguale al totale dei gradi di curvatura consentiti (ad es., due curve da 90° sommate arrivano a 180°. Tre curve da 90° sommate arrivano a 270°). Il raggio minimo di curvatura e il numero massimo di linee da 90° (curve), riportate in queste istruzioni per l'installazione fanno riferimento alle condizioni di installazione finali della manichetta.

Per i dati sulla perdita per attrito dei gomiti, fare riferimento alla richiesta Victaulic 10.85.

**NOTA:** Le differenze nelle lunghezze equivalenti sono dovute alla variazione dei metodi di prova, in ottemperanza allo standard FM 1637. Fare riferimento a tale standard per ulteriori informazioni relative ai metodi di prova della perdita di attrito.

## DATI DI PERDITA DI ATTRITO DELLA MANICHETTA FLESSIBILE SERIE AH2 (FM)

| Modello | Lunghezza della manichetta flessibile pollici/mm | Dimensione uscita# Pollici | Lunghezza equivalente di un tubo da 1"/33,7 mm Schedula 40 piedi/metri* | Numero massimo di curve a 90°§ |
|---------|--|----------------------------|---|--------------------------------|
| AH2-31  | 31<br>790  | 1/2                        | 23,5<br>7,2   | 2                              |
|         |  | 3/4                        | 14,9<br>4,5   |                                |
| AH2-36  | 36<br>915  | 1/2                        | 27,8<br>8,5   | 2                              |
|         |  | 3/4                        | 19,4<br>5,9   |                                |
| AH2-48  | 48<br>1220                                       | 1/2                        | 38,2<br>11,6  | 3                              |
|         |  | 3/4                        | 30,3<br>9,2   |                                |
| AH2-60  | 60<br>1525                                       | 1/2                        | 42,4<br>12,9  | 4                              |
|         |  | 3/4                        | 33,9<br>10,3  |                                |
| AH2-72  | 72<br>1830                                       | 1/2                        | 46,6<br>14,2  | 4                              |
|         |  | 3/4                        | 37,5<br>11,4  |                                |

\* Raggio minimo di curvatura di 7"/178 mm (testato con riduzione dritta di lunghezza standard 5 3/4"/146 mm)

# dati dell'uscita da 3/4" mostrati con K14.0. - Per altri dati di perdita di attrito del fattore K, fare riferimento alla richiesta Victaulic 10.85.

§ È consentito un numero maggiore di curvature, purché la somma dei gradi sia minore o uguale al totale dei gradi di curvatura consentiti (ad es., due curve da 90° sommate arrivano a 180°. Tre curve da 90° sommate arrivano a 270°). Il raggio minimo di curvatura e il numero massimo di linee da 90° (curve), riportate in queste istruzioni per l'installazione fanno riferimento alle condizioni di installazione finali della manichetta.

Per i dati sulla perdita per attrito dei gomiti, fare riferimento alla richiesta Victaulic 10.85.

**NOTA:** Le differenze nelle lunghezze equivalenti sono dovute alla variazione dei metodi di prova, in ottemperanza allo standard FM 1637. Fare riferimento a tale standard per ulteriori informazioni relative ai metodi di prova della perdita di attrito.

## DATI DI PERDITA DI ATTRITO DELLA MANICHETTA FLESSIBILE SERIE AH4 (FM)

| Modello | Lunghezza della manichetta flessibile pollici/mm | Dimensione uscita# Pollici | Lunghezza equivalente di un tubo da 1"/33,7 mm Schedula 40 piedi/metri* | Numero massimo di curve a 90°§ |
|---------|--|----------------------------|---|--------------------------------|
| AH4-31  | 31<br>790  | 1/2                        | 20,6<br>6,3   | 2                              |
|         |  | 3/4                        | 16,3<br>5,0   |                                |
| AH4-36  | 36<br>915  | 1/2                        | 29,7<br>9,0   | 2                              |
|         |  | 3/4                        | 21,8<br>6,7   |                                |
| AH4-48  | 48<br>1220                                       | 1/2                        | 27,5<br>8,3   | 3                              |
|         |  | 3/4                        | 28,3<br>8,6   |                                |
| AH4-60  | 60<br>1525                                       | 1/2                        | 35,7<br>10,9  | 4                              |
|         |  | 3/4                        | 34,9<br>10,6  |                                |
| AH4-72  | 72<br>1830                                       | 1/2                        | 45,9<br>14,0  | 4                              |
|         |  | 3/4                        | 41,5<br>12,6  |                                |

\* Raggio minimo di curvatura di 7"/178 mm (testato con riduzione dritta di lunghezza standard 5 3/4"/146 mm)

# dati dell'uscita da 3/4" mostrati con K14.0. - Per altri dati di perdita di attrito del fattore K, fare riferimento alla richiesta Victaulic 10.85.

§ È consentito un numero maggiore di curvature, purché la somma dei gradi sia minore o uguale al totale dei gradi di curvatura consentiti (ad es., due curve da 90° sommate arrivano a 180°. Tre curve da 90° sommate arrivano a 270°). Il raggio minimo di curvatura e il numero massimo di linee da 90° (curve), riportate in queste istruzioni per l'installazione fanno riferimento alle condizioni di installazione finali della manichetta.

Per i dati sulla perdita per attrito dei gomiti, fare riferimento alla richiesta Victaulic 10.85.

**NOTA:** Le differenze nelle lunghezze equivalenti sono dovute alla variazione dei metodi di prova, in ottemperanza allo standard FM 1637. Fare riferimento a tale standard per ulteriori informazioni relative ai metodi di prova della perdita di attrito.

## DATI DI PERDITA DI ATTRITO DELLA MANICHETTA FLESSIBILE SERIE AH2-300 (FM)

| Modello    | Lunghezza della manichetta flessibile pollici/mm | Dimensione uscita pollici# | Lunghezza equivalente di un tubo da 1"/33,7 mm Schedula 40 piedi/metri* | Numero massimo di curve a 90°§ |
|------------|--|----------------------------|---|--------------------------------|
| AH2-300-31 | 31<br>790  | 1/2                        | 23,5<br>7,2   | 2                              |
|            |  | 3/4                        | 14,9<br>4,5   |                                |
| AH2-300-36 | 36<br>915  | 1/2                        | 27,8<br>8,5   | 2                              |
|            |  | 3/4                        | 19,4<br>5,9   |                                |
| AH2-300-48 | 48<br>1220                                       | 1/2                        | 38,2<br>11,6  | 3                              |
|            |  | 3/4                        | 30,3<br>9,2   |                                |
| AH2-300-60 | 60<br>1525                                       | 1/2                        | 42,4<br>12,9  | 4                              |
|            |  | 3/4                        | 33,9<br>10,3  |                                |
| AH2-300-72 | 72<br>1830                                       | 1/2                        | 46,6<br>14,2  | 4                              |
|            |  | 3/4                        | 37,5<br>11,4  |                                |

#Dati dell'uscita da 3/4" mostrati con K14.0. - Per altri dati di perdita di attrito del fattore K, fare riferimento alla richiesta Victaulic 10.85.

\* Raggio minimo di curvatura di 8"/203 mm (testato con riduzione dritta di lunghezza standard 5 3/4"/146 mm)

§ È consentito un numero maggiore di curvature, purché la somma dei gradi sia minore o uguale al totale dei gradi di curvatura consentiti (ad es., due curve da 90° sommate arrivano a 180°. Tre curve da 90° sommate arrivano a 270°). Il raggio minimo di curvatura e il numero massimo di linee da 90° (curve), riportate in queste istruzioni per l'installazione fanno riferimento alle condizioni di installazione finali della manichetta.

Per i dati sulla perdita per attrito dei gomiti, fare riferimento alla richiesta Victaulic 10.85.

**NOTA:** Le differenze nelle lunghezze equivalenti sono dovute alla variazione dei metodi di prova, in ottemperanza allo standard FM 1637. Fare riferimento a tale standard per ulteriori informazioni relative ai metodi di prova della perdita di attrito.

## DATI DI PERDITA DI ATTRITO DELLA MANICHETTA FLESSIBILE SERIE AH2-638 (FM)

| Modello | Lunghezza della manichetta flessibile pollici/mm | Dimensione uscita# Pollici | Lunghezza equivalente di un tubo da 1"/33,7 mm Schedula 40 piedi/metri* | Numero massimo di curve a 90° |
|---------|--|----------------------------|---|-------------------------------|
| AH2-638 | 28<br>711  | 1/2                        | 22,2<br>6,8   | 1                             |
|         |  | 3/4                        | 13,1<br>3,9   |                               |

\* Raggio minimo di curvatura di 7"/178 mm (testato con riduzione dritta di lunghezza standard 5 3/4"/146 mm)

# dati dell'uscita da 3/4" mostrati con K14.0. - Per altri dati di perdita di attrito del fattore K, fare riferimento alla richiesta Victaulic 10.85.

Per i dati sulla perdita per attrito dei gomiti, fare riferimento alla richiesta Victaulic 10.85.

**NOTA:** Le differenze nelle lunghezze equivalenti sono dovute alla variazione dei metodi di prova, in ottemperanza agli standard UL2443 e FM 1637. Fare riferimento a questi standard per ulteriori informazioni relative ai metodi di prova della perdita di attrito.

## INFORMAZIONI IMPORTANTI PER L'INSTALLAZIONE

- I prodotti Victaulic® VicFlex™ devono essere installati in ottemperanza agli attuali standard vigenti della National Fire Protection Association (NFPA 13, 13D, 13R, ecc.) o a norme equivalenti. I prodotti Victaulic® VicFlex™ sono destinati all'installazione in sistemi azionati a umido, a secco o a preazione. La mancata osservanza di tali standard o l'alterazione dei prodotti o degli ugelli Victaulic® VicFlex™ rendono nulla la garanzia Victaulic. Gli impianti devono inoltre essere conformi alle disposizioni delle autorità preposte e ai codici locali, in base all'applicabilità.
- I raccordi per ugelli Victaulic® VicFlex™ e le staffe per montaggio superficiale di tipo AB3 non devono essere utilizzati in combinazione con i prodotti di altri fabbricanti.
- **Per informazioni dettagliate in caso di utilizzo del tipo AB3 nelle applicazioni istituzionali, consultare i dati tecnici del produttore dell'ugello specifico e le istruzioni per l'installazione. Per informazioni sull'installazione e sulla certificazione di altre applicazioni che impiegano gli sprinklers Victaulic® FireLock™, fare riferimento alle richieste specifiche del prodotto, consultabili nelle sezioni 10 e 40 del catalogo Victaulic G 100 o nel sito web victaulic.com. Inoltre, quando si installano gli sprinklers Victaulic® FireLock™ con i raccordi per ugelli Victaulic® VicFlex™, consultare le istruzioni per l'installazione e la manutenzione I-40 relative ai requisiti di montaggio degli ugelli.**
- Dimensionare il sistema di tubazioni in modo che offra almeno la portata minima necessaria per il sistema di ugelli.
- In conformità ai requisiti NFPA, sciacquare il sistema per rimuovere i materiali estranei. Continuare a sciacquare il sistema finché l'acqua non è pulita.
- **NON** installare le tubazioni del sistema di ugelli attraverso i condotti di riscaldamento.
- **NON** collegare le tubazioni del sistema di ugelli a impianti ad acqua calda per uso domestico.
- **NON** installare gli ugelli e i relativi raccordi in luoghi in cui siano esposti a temperature superiori ai valori nominali massimi per la temperatura ambiente.
- Non piegare né far fluttuare verso l'alto o lateralmente la manichetta flessibile quando è sotto pressione.
- **La flessibilità della manichetta flessibile e dei raccordi è limitata, pertanto è necessario che le curvature effettuate durante l'installazione non superino il raggio di curvatura minimo. NON installare la manichetta flessibile in configurazione dritta.**
- Proteggere i sistemi di tubazioni a umido da temperature sotto zero.
- Se si altera la costruzione, fare riferimento agli standard applicabili per determinare se sono necessari altri ugelli.
- Il proprietario è responsabile di preservare lo stato operativo del sistema antincendio.
- Per i requisiti minimi di manutenzione e ispezione fare riferimento a NFPA 25 e a qualsiasi altro standard NFPA applicabile, che descrive la cura e la manutenzione dei sistemi di ugelli. L'autorità preposta può inoltre imporre altri requisiti relativi a manutenzione, test e ispezione che devono essere rispettati.

### AVVERTENZA

- **La ricollocazione di prodotti Victaulic® VicFlex™ VA eseguita da personale qualificato che conosce i criteri di progettazione del sistema originale, le certificazioni/approvazioni e le normative nazionali e locali riguardanti gli ugelli (inclusi gli standard NFPA 13).**
- Una ricollocazione non corretta del prodotto Victaulic® VicFlex™ può comprometterne le prestazioni durante gli incendi, comportando gravi lesioni personali e danni materiali.**

## INSTALLAZIONE DELLA STAFFA PER MONTAGGIO SUPERFICIALE TIPO AB3 SU UNA PARETE O UN SOFFITTO

Le seguenti fotografie mostrano l'applicazione laterale della staffa per montaggio superficiale tipo AB3 su una parete di blocchi di calcestruzzo. Le stesse fasi di installazione valgono comunque per l'applicazione laterale o pendente della staffa per montaggio superficiale tipo AB3 su pareti o soffitti in legno e metallo o soffitti in blocchi di calcestruzzo.



1. Praticare un foro nel punto desiderato della parete o del soffitto. Per la dimensione del foro necessaria consultare le istruzioni per l'installazione del produttore dell'ugello.



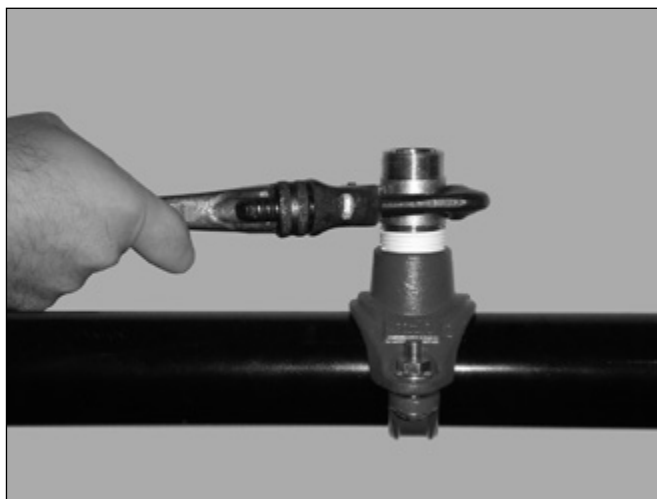
2. Collocare la staffa tipo AB3 sul foro di taglio praticato nella parete o nel soffitto durante la Fase 1. Fissare la staffa tipo AB3 alla parete o al soffitto inserendo viti con un diametro di ¼"/6 mm attraverso ciascun foro di montaggio ai lati della staffa. Serrare a fondo le due viti finché la staffa non si fissa saldamente alla parete o al soffitto. **NOTA:** Le viti scelte devono essere appropriate al materiale della parete o del soffitto. Consultare le istruzioni del produttore della ferramenta per ciascuna applicazione.

## COLLEGAMENTO DELLA MANICHETTA FLESSIBILE VICFLEX™ ALLA LINEA DI DERIVAZIONE

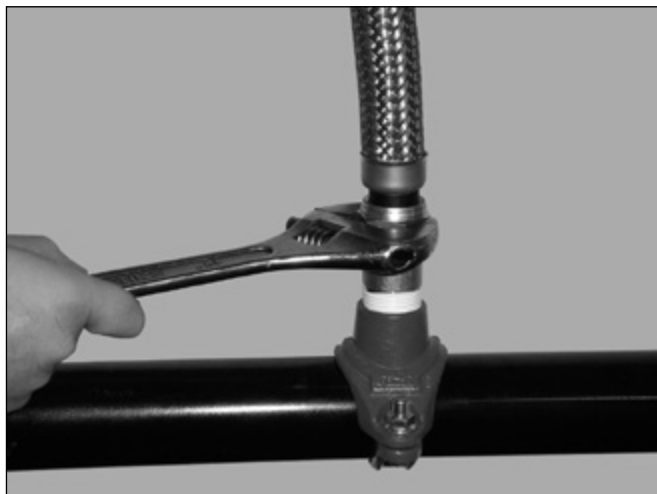
### ⚠ AVVERTENZA

- Non piegare o far fluttuare verso l'alto o lateralmente la manichetta flessibile quando è sotto pressione a scopo di prova.
- La staffa per il montaggio superficiale tipo AB3 deve essere montata soltanto con le manichette flessibili VicFlex™ delle serie AH1, AH2, AH4, AH2-300, o AH2-638.

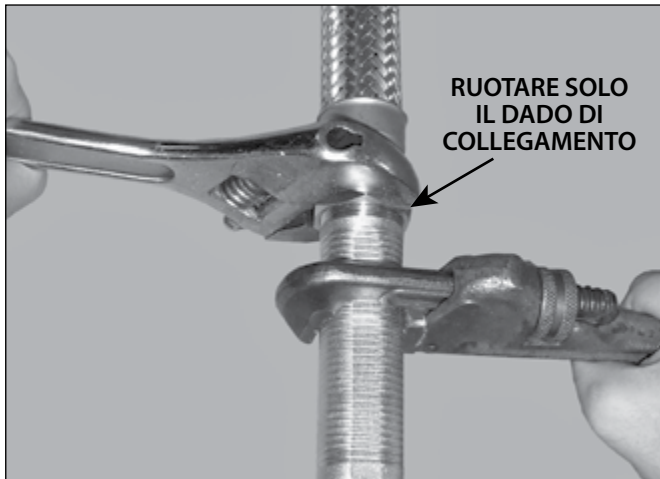
La mancata osservanza delle presenti istruzioni può comportare il funzionamento non corretto degli ugelli, con conseguenti gravi lesioni personali e/o danni materiali.



1. Applicare il composto per giuntare tubi o nastro sigillante per filettature in PTFE alle filettature rastremate del nipplo di collegamento della linea di derivazione, rispettando le istruzioni del produttore. Con un utensile per tubazioni, serrare il nipplo di collegamento della linea di derivazione alla linea stessa.



2. Prima dell'installazione, accertarsi che la tenuta all'interno del dado della manichetta flessibile sia in posizione e che sia priva di danni. Collegare il dado al nipplo di collegamento della linea di derivazione, come mostrato sopra.
- NON utilizzare il composto per giuntare tubi o nastro sigillante per filettature in PTFE sulle filettature del nipplo di collegamento della linea di derivazione. La tenuta all'interno del dado della manichetta flessibile offre una connessione a prova di perdite.
  - Serrare il dado di collegamento con una coppia torcente pari a 40 piedi-libbre/54 N•m (circa ½ - ¾ di giro oltre il serraggio a mano). **NOTA:** Per prevenire danni alla tenuta, serrare l'assemblaggio applicando la coppia torcente solo al dado di collegamento e NON superare il valore di coppia torcente specificato.



3. Prima dell'installazione, accertarsi che la tenuta all'interno del dado della manichetta flessibile sia in posizione e che sia priva di danni. Collegare il dado al nipplo di riduzione dell'ugello.
  - NON utilizzare il composto per giuntare tubi o nastro sigillante per filettature in PTFE alle filettature sottili del nipplo di riduzione dell'ugello. La tenuta all'interno del dado della manichetta flessibile offre una connessione a prova di perdite.
  - Serrare il dado di collegamento con una coppia torcente pari a 40 piedi-libbre/54 N•m (circa  $\frac{1}{2}$  -  $\frac{3}{4}$  di giro oltre il serraggio a mano). **NOTA:** Per prevenire danni alla tenuta, serrare l'assemblaggio applicando la coppia torcente solo al dado di collegamento e NON superare il valore di coppia torcente specificato.

4. Inserire il nipplo di riduzione dell'ugello nell'assemblaggio dell'apertura centrale e, attraverso il foro, nella parete o nel soffitto. Verificare che le piegature della manichetta flessibile siano conformi ai requisiti indicati nelle istruzioni per l'installazione.
  - 4a. Chiudere l'apertura intorno al nipplo di riduzione dell'ugello. Inserire la vite a perno nell'alloggiamento dell'apertura e serrare il dado ad alette con una coppia torcente di 40 - 50 pollici libbre/ 4,5 - 5,6 N•m (equivalente circa al serraggio a mano, più  $\frac{1}{2}$  -  $\frac{3}{4}$  di giro). **NOTA:** La vite a perno dell'assemblaggio dell'apertura centrale è picchettata per resistere alla rimozione del dado ad alette.

**NOTA:** In caso di utilizzo del tipo AB3 nelle applicazioni istituzionali, montare gli ugelli istituzionali seguendo le istruzioni per l'installazione del produttore. Per altre applicazioni che impiegano gli sprinklers Victaulic® FireLock™, consultare le istruzioni per l'installazione e la manutenzione per i requisiti di montaggio degli ugelli.

#### NOTA

- Se il deflettore o il bulbo termosensibile dell'ugello appaiono troppo larghi per passare attraverso il foro del soffitto o della parete, può essere necessario installare l'ugello solo dopo aver montato il nipplo di riduzione sulla staffa per il montaggio superficiale tipo AB3.

---

## Raccordi per ugelli Victaulic® VicFlex™ tipo AB3 per applicazioni a montaggio superficiale

---

---

Per informazioni complete sui contatti, visitare il sito Web [www.victaulic.com](http://www.victaulic.com)

**I-VICFLEX.AB3-ITA 6025 REV D AGGIORNATO 12/2015 Z000AB3000**

VICTAULIC E VICFLEX SONO MARCHI DI FABBRICA O MARCHI REGISTRATI DI VICTAULIC COMPANY E/O DELLE SOCIETÀ AFFILIATE NEGLI STATI UNITI E/O IN ALTRI PAESI. © 2015 VICTAULIC COMPANY. TUTTI I DIRITTI RISERVATI.

