





# Yüzeye Montaj Uygulamaları İçin Victaulic® VicFlex™ Stil AB3 Sprinkler Fittingleri

## GİRİŞ

⚠ UYARI

- Herhangi bir Victaulic® VicFlex™ ürününü monte etmeye başlamadan önce mutlaka tüm talimatları dikkatlice okuyun.
- Koruyucu gözlük, baret ve koruyucu ayakkabı kullanın.
- Bu montaj talimatları deneyimli ve eğitilmiş montaj personeline yöneliktir.
- Kullanıcı mutlaka bu ürünlerin kullanım amacı, güvenlikle ilgili genel endüstri standartları ve ürünün yanlış monte edilmesinin olası sonuçları hakkında bilgi sahibi olmalıdır.

Bu talimatlara uyulmaması durumunda sprinkler doğru çalışmayabilir ve maddi hasar, ciddi yaralanmalar ve hatta ölümlü kazalar meydana gelebilir.

Stil AB3 Sprinkler Fittingi, VicFlex™ AH1, AH2, AH4, AH2-300 veya AH2-638 Serisi esnek hortumlarla birlikte ahşap, metal veya beton blok duvarlara veya tavanlara asılı veya yanlamasına uygulamalar için bir yüzey montaj braketi olarak monte edilebilir.


## ESNEK HORTUMLAR İÇİN TEKNİK VERİLER

⚠ UYARI

- Paslanmaz çelik esnek hortumun, boru sistemi içinde kullanılması düşünülen akışkan ortamıyla ve çevre şartlarıyla uyumlu olduğunun doğrulanması sistem tasarımcısının sorumluluğundadır.
- Kimyasal bileşim, pH seviyesi, işletme sıcaklığı, klor seviyesi, oksijen seviyesi ve debinin paslanmaz çelik esnek hortum üzerindeki etkileri mutlaka malzeme tasarımcısı tarafından değerlendirilmeli ve sistem ömrünün amaçlanan kullanım için uygun olduğu doğrulanmalıdır.

Bu talimatlara uyulmaması ciddi yaralanmalar ve/veya maddi hasar ile sonuçlanabilecek ürün arızalarına neden olabilir.

## LİSTELEME VE ONAY BİLGİLERİ

| Esnek Hortum | <br>APPROVED |
|--------------|---|
| AH1          | AB3 ile   |
| AH2          | AB3 ile   |
| AH4          | AB3 ile   |
| AH2-300      | AB3 ile   |
| AH2-638      | AB3 ile   |

**NOT:** Victaulic® VicFlex™ esnek hortumları Los Angeles Belediyesi (RR5659) Onaylıdır, New York Bina Kurumu (MEA 60-05-E) tarafından kullanımına izin verilmektedir ve OSHPD Ön Onayına (OPA-2255-07) sahiptir.

Victaulic® VicFlex™ esnek hortumlar 1/2 inç/15 mm veya 3/4 inç/ 20 mm NPT veya BSPT dişli çıkışlarla 31 – 72 inç/787 – 1829 mm uzunluklarında mevcuttur.

### Maksimum Çalışma Basıncı Değeri:

200 psi/14 Bar (FM Onayı)  
300 psi/21 Bar (FM Onayı – AH2-300 Serisi)

### Maksimum Ortam Sıcaklığı Değeri:

225°F/107°C

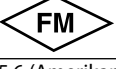
### Branşman Hattı Bağlantısı:

1 inç/25 mm NPT/BSPT

### Esnek Hortumun Minimum Dirsek Yarıçapı:

7 inç/178 mm (FM Onayı – AH1, AH2, AH4 ve AH2-638 Serisi)  
8 inç/203 mm (FM Onayı – AH2-300 Serisi)

### Sprinklerin Sprinkler Redüktör Nipeline Bağlanabilmesi İçin Maksimum K Faktörü:

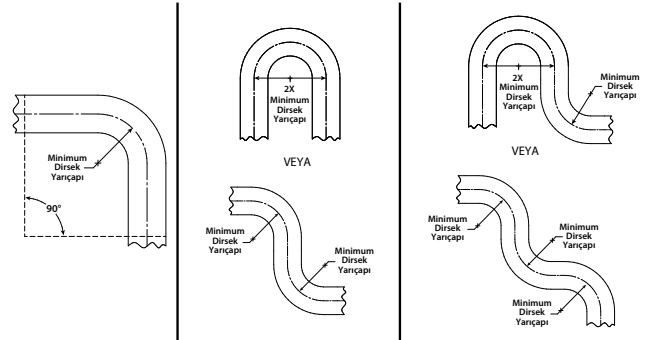
| Esnek Hortum                    | Sprinkler Redüktör Nipeli Boyutu |  |
|---------------------------------|----------------------------------|---|
| AH1, AH2, AH4, AH2-300, AH2-638 | 1/2                              | K5,6 (Amerikan)<br>K80 (Metrik)   |
|                                 | 3/4                              | K14,0 (Amerikan)<br>K200 (Metrik)   |

### Esnek Hortum Başına Maksimum 90° Dirsek Sayısı:

“Sürtünme Kaybı Verileri” bölümüne bakın

## ESNEK HORTUM KIVRILMA ÖZELLİKLERİ

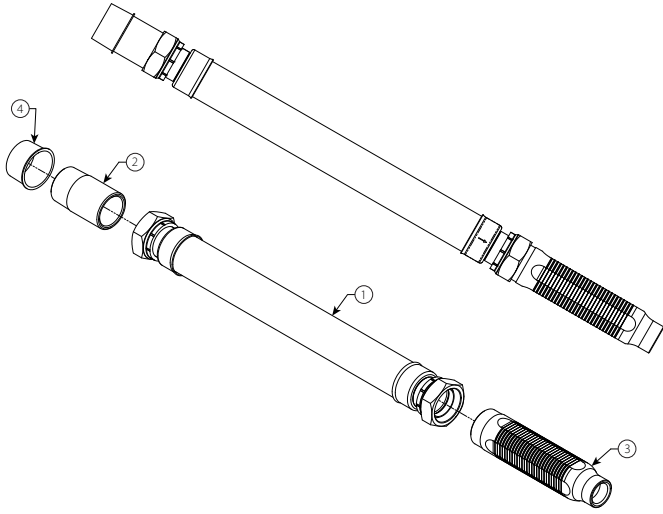
**NOT:** Düzlem dışı (üç boyutlu) kıvrılmalar için, esnek hortuma ayırma torku uygulanmamasına dikkat edin.



## AH4 SERİSİ ESNEK HORTUM TERTİBATI MODEL NUMARASI İLİŞKİSİ

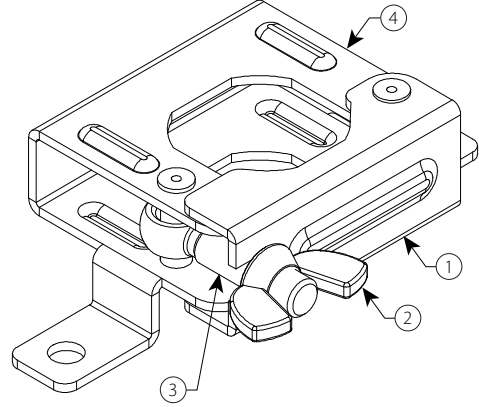
| AH4 Serisi Hortum Tertibatı Gösterimi | Çıkış Boyutu | AQB Serisi Hortum Tertibatı Gösterimi | AFB Serisi Hortum Tertibatı Gösterimi |
|---------------------------------------|--------------|---------------------------------------|---------------------------------------|
| AH4-31                                | 1/2          | AQB31HLD                              | AFB31HLD                              |
|                                       | 3/4          | AQB31TLD                              | AFB31TLD                              |
| AH4-36                                | 1/2          | AQB36HLD                              | AFB36HLD                              |
|                                       | 3/4          | AQB36TLD                              | AFB36TLD                              |
| AH4-48                                | 1/2          | AQB48HLD                              | AFB48HLD                              |
|                                       | 3/4          | AQB48TLD                              | AFB48TLD                              |
| AH4-60                                | 1/2          | AQB60HLD                              | AFB60HLD                              |
|                                       | 3/4          | AQB60TLD                              | AFB60TLD                              |
| AH4-72                                | 1/2          | AQB72HLD                              | AFB72HLD                              |
|                                       | 3/4          | AQB72TLD                              | AFB72TLD                              |

## ESNEK HORTUM TERTİBAT ÇİZİMİ



| No | Açıklama                            |
|----|-------------------------------------|
| 1  | Esnek Hortum Tertibatı              |
| 2  | Branşman Hattı Nipeli               |
| 3  | Redüktör (Esnek Hortum - Sprinkler) |
| 4  | Koruyucu Kapak                      |

## STİL AB3 YÜZEZE MONTAJ BRAKETİ TERTİBAAT ÇİZİMİ



| No | Açıklama       |
|----|----------------|
| 1  | Açıklık        |
| 2  | Kelebek Somun  |
| 3  | Pivot Vida     |
| 4  | Braket Gövdesi |

## AH1 SERİSİ ESNEK HORTUM SÜRTÜNME KAYBI VERİLERİ (FM)

| Model  | Esnek Hortum Uzunluğu inç/mm | Çıkış Boyutu# inç | 1 inç/33,7 mm Eşdeğer Uzunluğu Sch. 40 Boru fit/metre* | Maksimum 90° Dirsek SayısıŞ |
|--------|------------------------------|-------------------|--|-----------------------------|
| AH1-31 | 31<br>790                    | ½                 | 53.8<br>16,4   | 2                           |
|        |                              | ¾                 | 44.3<br>13,5   |                             |
| AH1-36 | 36<br>915                    | ½                 | 63.7<br>19,4   | 2                           |
|        |                              | ¾                 | 55.5<br>16,9   |                             |
| AH1-48 | 48<br>1220                   | ½                 | 87.9<br>26,8   | 3                           |
|        |                              | ¾                 | 83.0<br>25,3   |                             |
| AH1-60 | 60<br>1525                   | ½                 | 112.2<br>34,1  | 4                           |
|        |                              | ¾                 | 110.4<br>33,6  |                             |
| AH1-72 | 72<br>1830                   | ½                 | 136.5<br>41,6  | 4                           |
|        |                              | ¾                 | 137.9<br>42,0  |                             |

# Gösterilen ¾ inç çıkış verileri K14,0 için geçerlidir - Diğer K faktörü sürtünme kaybı verileri için, 10.85 numaralı Victaulic yayınına bakın

\* 7 inç/178 mm minimum dirsek yarıçapı (standart 5 ¾ inç/146 mm uzunluğundaki düz redüktörle test edilmiştir)

Ş Derecelerin toplamı, izin verilen maksimum toplam dirsek derecesine eşit veya daha küçük olması şartıyla daha fazla sayıda dirsek kullanılabilir (ör. İki adet 90° dirsek, 180°'ye eşittir. Üç adet 90° dirsek ise 270°'ye eşittir). Bu montaj kılavuzunda belirtilen minimum dirsek yarıçapı ve maksimum 90° ofset (dirsek) sayısı, hortumun nihai montaj koşulu için geçerlidir.

Dirsekler için sürtünme kaybı verilerini 10.85 numaralı Victaulic yayınında bulabilirsiniz.

**NOT:** Eşdeğer uzunluklar arasındaki farklılıklar, FM 1637 standardı uyarınca, değişen test yöntemlerinden kaynaklanmaktadır. Sürtünme kaybı test yöntemleri hakkında ilave bilgi için bu standarda bakın.

**AH2 SERİSİ ESNEK HORTUM SÜRTÜNME KAYBI VERİLERİ (FM)**

| Model  | Esnek Hortum Uzunluğu<br>inç/mm | Çıkış Boyutu#<br>inç | 1 inç/33,7 mm Eşdeğer Uzunluğu<br>Sch. 40 Boru fit/metre* | Maksimum 90°<br>Dirsek SayısıŞ |
|--------|---------------------------------|----------------------|---|--------------------------------|
| AH2-31 | 31<br>790                       | ½                    | 23,5<br>7,2   | 2                              |
|        |                                 | ¾                    | 14,9<br>4,5   |                                |
| AH2-36 | 36<br>915                       | ½                    | 27,8<br>8,5   | 2                              |
|        |                                 | ¾                    | 19,4<br>5,9   |                                |
| AH2-48 | 48<br>1220                      | ½                    | 38,2<br>11,6  | 3                              |
|        |                                 | ¾                    | 30,3<br>9,2   |                                |
| AH2-60 | 60<br>1525                      | ½                    | 42,4<br>12,9  | 4                              |
|        |                                 | ¾                    | 33,9<br>10,3  |                                |
| AH2-72 | 72<br>1830                      | ½                    | 46,6<br>14,2  | 4                              |
|        |                                 | ¾                    | 37,5<br>11,4  |                                |

\* 7 inç/178 mm minimum dirsek yarıçapı (standart 5¾ inç/146 mm uzunluğundaki düz redüktörle test edilmiştir)

# Gösterilen ¾ inç çıkış verileri K14,0 için geçerlidir - Diğer K faktörü sürtünme kaybı verileri için, 10.85 numaralı Victaulic yayınına bakın

Ş Derecelerin toplamı, izin verilen maksimum toplam dirsek derecesine eşit veya daha küçük olması şartıyla daha fazla sayıda dirsek kullanılabilir (ör. İki adet 90° dirsek, 180°'ye eşittir. Üç adet 90° dirsek ise 270°'ye eşittir). Bu montaj kılavuzunda belirtilen minimum dirsek yarıçapı ve maksimum 90° ofset (dirsek) sayısı, hortumun nihai montaj koşulu için geçerlidir.

Dirsekler için sürtünme kaybı verilerini 10.85 numaralı Victaulic yayınında bulabilirsiniz.

**NOT:** Eşdeğer uzunluklar arasındaki farklılıklar, FM 1637 standardı uyarınca, değişen test yöntemlerinden kaynaklanmaktadır. Sürtünme kaybı test yöntemleri hakkında ilave bilgi için bu standarda bakın.

**AH4 SERİSİ ESNEK HORTUM SÜRTÜNME KAYBI VERİLERİ (FM)**

| Model  | Esnek Hortum Uzunluğu<br>inç/mm | Çıkış Boyutu#<br>inç | 1 inç/33,7 mm Eşdeğer Uzunluğu<br>Sch. 40 Boru fit/metre* | Maksimum 90°<br>Dirsek SayısıŞ |
|--------|---------------------------------|----------------------|---|--------------------------------|
| AH4-31 | 31<br>790                       | ½                    | 20,6<br>6,3   | 2                              |
|        |                                 | ¾                    | 16,3<br>5,0   |                                |
| AH4-36 | 36<br>915                       | ½                    | 29,7<br>9,0   | 2                              |
|        |                                 | ¾                    | 21,8<br>6,7   |                                |
| AH4-48 | 48<br>1220                      | ½                    | 27,5<br>8,3   | 3                              |
|        |                                 | ¾                    | 28,3<br>8,6   |                                |
| AH4-60 | 60<br>1525                      | ½                    | 35,7<br>10,9  | 4                              |
|        |                                 | ¾                    | 34,9<br>10,6  |                                |
| AH4-72 | 72<br>1830                      | ½                    | 45,9<br>14,0  | 4                              |
|        |                                 | ¾                    | 41,5<br>12,6  |                                |

\* 7 inç/178 mm minimum dirsek yarıçapı (standart 5¾ inç/146 mm uzunluğundaki düz redüktörle test edilmiştir)

# Gösterilen ¾ inç çıkış verileri K14,0 için geçerlidir - Diğer K faktörü sürtünme kaybı verileri için, 10.85 numaralı Victaulic yayınına bakın

Ş Derecelerin toplamı, izin verilen maksimum toplam dirsek derecesine eşit veya daha küçük olması şartıyla daha fazla sayıda dirsek kullanılabilir (ör. İki adet 90° dirsek, 180°'ye eşittir. Üç adet 90° dirsek ise 270°'ye eşittir). Bu montaj kılavuzunda belirtilen minimum dirsek yarıçapı ve maksimum 90° ofset (dirsek) sayısı, hortumun nihai montaj koşulu için geçerlidir.

Dirsekler için sürtünme kaybı verilerini 10.85 numaralı Victaulic yayınında bulabilirsiniz.

**NOT:** Eşdeğer uzunluklar arasındaki farklılıklar, FM 1637 standardı uyarınca, değişen test yöntemlerinden kaynaklanmaktadır. Sürtünme kaybı test yöntemleri hakkında ilave bilgi için bu standarda bakın.

**AH2-300 SERİSİ ESNEK HORTUM SÜRTÜNME KAYBI VERİLERİ (FM)**

| Model      | Esnek Hortum Uzunluğu<br>inç/mm | Çıkış Boyutu<br>inç# | 1 inç/33,7 mm Eşdeğer Uzunluğu Sch.<br>40 Boru<br>fit/metre* | Maksimum 90°<br>Dirsek Sayısı |
|------------|---------------------------------|----------------------|--|-------------------------------|
| AH2-300-31 | 31<br>790                       | ½                    | 23,5<br>7,2  | 2                             |
|            |                                 | ¾                    | 14,9<br>4,5  |                               |
| AH2-300-36 | 36<br>915                       | ½                    | 27,8<br>8,5  | 2                             |
|            |                                 | ¾                    | 19,4<br>5,9  |                               |
| AH2-300-48 | 48<br>1220                      | ½                    | 38,2<br>11,6   | 3                             |
|            |                                 | ¾                    | 30,3<br>9,2  |                               |
| AH2-300-60 | 60<br>1525                      | ½                    | 42,4<br>12,9   | 4                             |
|            |                                 | ¾                    | 33,9<br>10,3   |                               |
| AH2-300-72 | 72<br>1830                      | ½                    | 46,6<br>14,2   | 4                             |
|            |                                 | ¾                    | 37,5<br>11,4   |                               |

# Gösterilen ¾ inç çıkış verileri K14,0 için geçerlidir - Diğer K faktörü sürtünme kaybı verileri için, 10.85 numaralı Victaulic yayınına bakın

\* 8 inç/203 mm minimum dirsek yarıçapı (standart 5 ¾ inç/146 mm uzunluğundaki düz redüktörle test edilmiştir)

§ Derecelerin toplamı, izin verilen maksimum toplam dirsek derecesine eşit veya daha küçük olması şartıyla daha fazla sayıda dirsek kullanılabilir (ör. İki adet 90° dirsek, 180°'ye eşittir. Üç adet 90° dirsek ise 270°'ye eşittir). Bu montaj kılavuzunda belirtilen minimum dirsek yarıçapı ve maksimum 90° ofset (dirsek) sayısı, hortumun nihai montaj koşulu için geçerlidir.

Dirsekler için sürtünme kaybı verilerini 10.85 numaralı Victaulic yayınında bulabilirsiniz.

**NOT:** Eşdeğer uzunluklar arasındaki farklılıklar, FM 1637 standardı uyarınca, değişen test yöntemlerinden kaynaklanmaktadır. Sürtünme kaybı test yöntemleri hakkında ilave bilgi için bu standarda bakın.

**AH2-638 SERİSİ ESNEK HORTUM SÜRTÜNME KAYBI VERİLERİ (FM)**

| Model   | Esnek Hortum Uzunluğu<br>inç/mm | Çıkış Boyutu#<br>inç | 1 inç/33,7 mm Eşdeğer Uzunluğu<br>Sch. 40 Boru<br>fit/metre* | Maksimum 90°<br>Dirsek Sayısı |
|---------|---------------------------------|----------------------|--|-------------------------------|
| AH2-638 | 28<br>711                       | ½                    | 22,2<br>6,8  | 1                             |
|         |                                 | ¾                    | 13,1<br>3,9  |                               |

\* 7 inç/178 mm minimum dirsek yarıçapı (standart 5 ¾ inç/146 mm uzunluğundaki düz redüktörle test edilmiştir)

# Gösterilen ¾ inç çıkış verileri K14,0 için geçerlidir - Diğer K faktörü sürtünme kaybı verileri için, 10.85 numaralı Victaulic yayınına bakın

Dirsekler için sürtünme kaybı verilerini 10.85 numaralı Victaulic yayınında bulabilirsiniz.

**NOT:** Eşdeğer uzunluklar arasındaki farklılıklar, UL 2443 ve FM 1637 standartları uyarınca, değişen test yöntemlerinden kaynaklanmaktadır. Sürtünme kaybı test yöntemleri hakkında ilave bilgi için bu standartlara bakın.

## ÖNEMLİ MONTAJ BİLGİLERİ

- Victaulic® VicFlex™ ürünleri mutlaka Ulusal Yangından Korunma Birliği'nin (NFPA 13, 13D, 13R vb.) ilgili standartlarının güncel sürümlerine veya eşdeğer standartlara uygun olarak monte edilmelidir. Victaulic® VicFlex™ ürünleri yaş, kuru veya ön tepkili aktüasyonlu sistemlere monte edilmek üzere tasarlanmıştır. Bu standartlardan sapılması veya Victaulic® VicFlex™ ürünlerinde veya sprinklerlerinde değişiklik yapılması durumunda verilen tüm Victaulic garantileri geçersiz kalacaktır. Ayrıca, kurulumların mutlaka kurulumun gerçekleştirildiği ülke veya bölgedeki yetkili kurumlar tarafından belirlenen şartları da karşılamalıdır.
- Victaulic® VicFlex™ Sprinkler Fittingleri ve Stil AB3 Yüzeye Montaj Braketleri kesinlikle diğer üreticilerin ürünleriyle birlikte kullanılmamalıdır.
- **Stil AB3, kurumsal uygulamalarda kullanılıyorsa ayrıntılı bilgi için, ilgili sprinklerin üreticisi tarafından verilen teknik verilere ve montaj kılavuzlarına bakın. Victaulic® FireLock™ Otomatik Sprinklerlerin kullanıldığı diğer uygulamalar için, uygulama ve listeleme bilgilerini ilgili ürün yayınlarında bulabilirsiniz. Bu yayınlar, Victaulic G-100 Kataloğunun 10 ve 40. Bölümlerinde veya Victaulic'in web sitesi victaulic.com'da bulunmaktadır. Ayrıca, Victaulic® FireLock™ Otomatik Sprinklerler Victaulic® VicFlex™ Sprinkler Fittingleriyle birlikte monte ediliyorsa sprinkler montaj gereksinimleri için I-40 Montaj ve Bakım Kılavuzuna bakın.**
- Boru sistemini, sprinkler sistemi için en azından gerekli minimum debiyi sağlayacak şekilde boyutlandırın.
- NFPA gereksinimlerine uygun olarak, yabancı maddeleri temizlemek için sistemi yıkayın. Su temiz akana kadar sistemi yıkamaya devam edin.
- Sprinkler sistemi borularını **KESİNLİKLE** ısıtma kanallarından geçirmeyin.
- Sprinkler sistemi borularını **KESİNLİKLE** kullanım sıcak suyu sistemlerine bağlamayın.

- Sprinklerleri ve sprinkler fittinglerini **KESİNLİKLE** sprinkler ve sprinkler fittingleri için belirlenen maksimum ortam sıcaklığının üzerindeki sıcaklıklara maruz bırakmayın.
- Esnek hortum, basınçlandırıldığında kıvrılmamalı veya düşey veya yatay olarak dalgalanmamalıdır.
- **Esnek hortum ve fittingler sınırlı bir esnekliğe sahiptir ve yalnızca ilgili minimum dirsek yarıçapından kısa olmayan dirseklerle monte edilmek üzere tasarlanmıştır. Esnek hortumu KESİNLİKLE düz bir konfigürasyonda monte etmeyin.**
- Islak boru sistemlerini donma sıcaklıklarına karşı koruyun.
- Yapıda değişiklikler yapılırsa, ilave sprinklerlerin gerekli olup olmadığını belirlemek için ilgili standartlara bakın.
- Proje sahibi, yangından korunma sisteminin uygun ve çalışır durumda kalmasını sağlamakla yükümlüdür.
- Minimum bakım ve kontrol gereksinimleri için NFPA 25'e ve sprinkler sistemlerinin temizlenmesi ve bakımıyla ilgili diğer NFPA standartlarına bakın. Ayrıca, yetkili kurum tarafından, mutlaka uyulması gereken ilave bakım, test ve kontrol gereksinimleri isteniyor olabilir.

### UYARI

- **Victaulic® VicFlex™ ürünleri MUTLAKA sistemin orijinal tasarım kriterleri, sprinkler listeleme/onayları ve ulusal ve yerel gereksinimler (NFPA 13 standartları dahil) hakkında bilgi sahibi olan, yetkili personel tarafından taşınmalıdır.**
- Bu Victaulic® VicFlex™ ürününün doğru şekilde yeniden monte edilmemesi bir yangın sırasındaki performansını etkileyebilir ve neticesinde ciddi yaralanmalara ve mal kayıplarına neden olabilir.**

## STİL AB3 YÜZEYE MONTE BRAKETİN DUVARA VEYA TAVANA MONTAJI

Aşağıdaki fotoğraflarda bir beton blok duvara yanlamasına uygulamayla monte edilen Stil AB3 Yüzeve Montaj Braketi gösterilmiştir. Ancak, aynı montaj adımları, asılı veya yanal uygulamalarla ahşap veya metal duvarlara veya tavanlara veya beton blok tavanlara monte edilen Stil AB3 yüzeve montaj braketi için de geçerlidir.



1. Duvarda veya tavanda istediğiniz noktada bir delik açın. Gerekli delik boyutu için sprinkler üreticisinin montaj talimatlarına bakın.



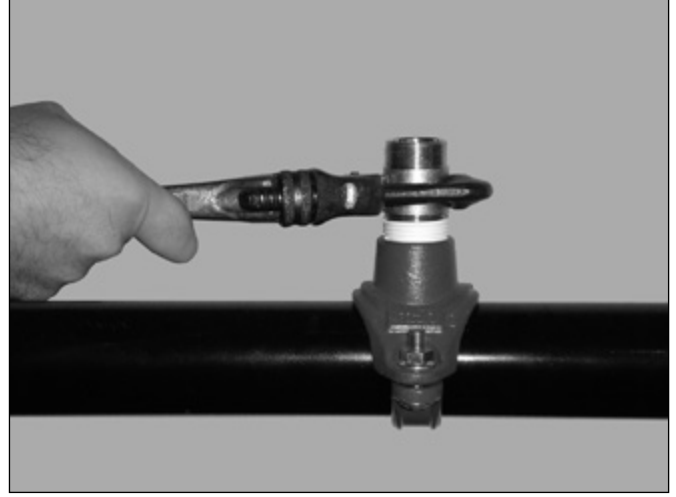
2. Stil AB3 Braketi 1. adımda duvarda veya tavanda açılan delik üzerine yerleştirin. Stil AB3 Braketi braketin yan tarafındaki montaj deliklerinin her birinden ¼ inç/6 mm çapında birer vida geçirerek duvara veya tavana sabitleyin. İki vidayı sonuna kadar sıkarak braketin duvara veya tavana sağlam şekilde tutunmasını sağlayın. **NOT:** Seçilen vidalar mutlaka duvar veya tavan malzemesine uygun olmalıdır. Her bir uygulama için bağlantı elemanı üreticisinin talimatlarını takip edin.

## VICFLEX™ ESNEK HORTUMUN BRANŞMAN HATTINA BAĞLANMASI

### ⚠ UYARI

- Esnek hortum, test için basınçlandırıldığında kıvrılmamalı veya düşey veya yatay olarak dalgalanmamalıdır.
- Stil AB3 Yüzeve Montaj Braketleri mutlaka yalnızca VicFlex™ AH1, AH2, AH4, AH2-300 ve AH2-638 Serisi esnek hortumlarla birlikte monte edilmelidir.

Bu talimatlara uyulmaması durumunda sprinkler doğru çalışmayabilir ve ciddi yaralanmalar ve maddi hasarlar meydana gelebilir.

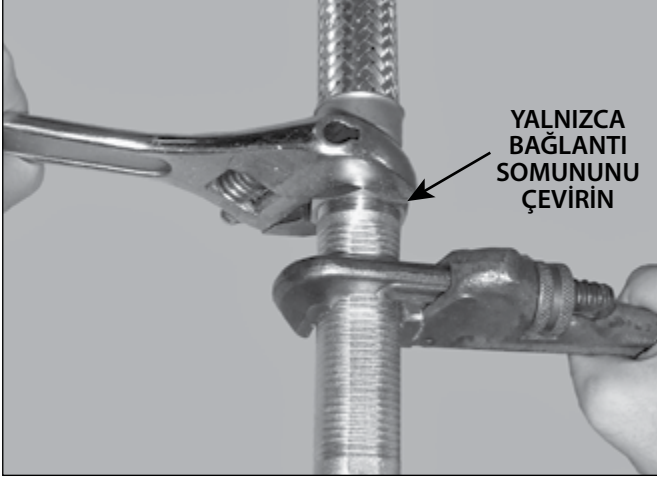


1. Branşman hattı bağlantı nipelinin konik dişlerine boru bağlantı bileşiği veya PTFE dış sızdırmazlık bandı uygulayın ve bu işlem sırasında boru bağlantı bileşiğinin veya bant üreticisinin talimatlarını takip edin. Bir boru anahtarı kullanarak, branşman hattı bağlantı nipelini branşman hattına sıkın.



2. Montaja geçmeden önce esnek hortum somununun içerisindeki contanın yerinde olduğunu ve hasarlı olmadığını kontrol edin. Somunu yukarıdaki gösterildiği gibi branşman hattı bağlantı nipeline bağlayın.
- Branşman hattı bağlantı nipelinin dişlerine KESİNLİKLE boru bağlantı bileşiği veya PTFE dış sızdırmazlık bandı uygulamayın. Esnek hortum somunu içindeki sızdırmazlık malzemesi bağlantıda gerekli sızdırmazlığı sağlayacaktır.
- Bağlantı somununu 40 ft-lbs/54 N•m tork değerine kadar (elle sıkıldıktan sonra yaklaşık ½ ila ¾ tam tur) sıkın. **NOT:** Contanın hasar görmesini engellemek için, tertibatı sıkamak için tork değerini yalnızca bağlantı somununa uygulayın ve belirtilen tork değerini KESİNLİKLE aşmayın.





3. Montaja geçmeden önce esnek hortum somununun içerisindeki contanın yerinde olduğunu ve hasarlı olmadığını kontrol edin. Somunu sprinkler redüktör nipeline bağlayın.
  - Sprinkler redüktör nipelinin ince dişlerine KESİNLİKLE boru bağlantı bileşiği veya PTFE dış sızdırmazlık bandı uygulamayın. Esnek hortum somunu içindeki sızdırmazlık malzemesi bağlantıda gerekli sızdırmazlığı sağlayacaktır.
  - Bağlantı somununu 40 ft-lbs/54 N•m tork değerine kadar (elle sıkıldıktan sonra yaklaşık ½ ila ¾ tam tur) sıkın. **NOT:** Contanın hasar görmesini engellemek için, tertibatı sıkmak için tork değerini yalnızca bağlantı somununa uygulayın ve belirtilen tork değerini KESİNLİKLE aşmayın.



4. Sprinkler redüktör nipelini orta açıklıktan duvardaki veya tavadaki deliğe kaydırın. Esnek hortum dirseklerinin bu montaj kılavuzunda belirtilen gereksinimlere uygun olduğundan emin olun.
- 4a. Sprinkler redüktör nipelini etrafındaki açıklığı kapatın. Pivot yuvayı açıklıktaki yuvaya kaydırın ve kelebek somunu 40 – 50 inç-lbs/ 4,5 – 5,6 N•m tork değerine kadar (elle sıkıldıktan sonra yaklaşık ½ to ¾ tam tur) sıkın. **NOT:** Orta açıklığın pivot vidası, kelebek somununun çıkmamasını sağlar.

**NOT: Stil AB3, kurumsal uygulamalarda kullanılacaksa bu kurumsal sprinklerleri üretici tarafından verilen talimatlara uygun olarak monte edin. Victaulic® FireLock™ Otomatik Sprinklerlerin kullanıldığı diğer uygulamalar için, sprinkler montaj gereksinimlerini I-40 Montaj ve Bakım Kılavuzunda bulabilirsiniz.**

#### İKAZ

- Sprinkler deflektörü veya ampul koruyucu, duvardaki veya tavadaki delikten geçemeyecek kadar büyükse sprinklerin, Stil AB3 Yüzeye Montaj Braketine sprinkler redüktör nipelini monte edildikten sonra monte edilmesi gerekebilir.

## Yüzeye Montaj Uygulamaları İçin Victaulic® VicFlex™ Stil AB3 Sprinkler Fittingleri

Tüm iletişim bilgileri için, [victaulic.com](http://victaulic.com) adresini ziyaret edin

**I-VICFLEX.AB3-TUR 6025 REV D GÜNCELLEME 12/2015 Z000AB3000**

VICTAULIC VE VICFLEX, VICTAULIC ŞİRKETİNİN VE/VEYA BAĞLI ŞİRKETLERİNİN AMERİKA BİRLEŞİK DEVLETLERİ'NDE VE/VEYA DİĞER ÜLKELERDE GEÇERLİ TİCARİ MARKALARI VEYA TESCİLLİ TİCARİ MARKALARIDIR. © 2015 VICTAULIC ŞİRKETİ. TÜM HAKLARI SAKLIDIR.

