





Victaulic® (唯特利®) VicFlex™ AQC-U 型喷淋头管件 (应用于洁净厂房)

⚠ 警告

- 在安装任何 Victaulic® (唯特利®) VicFlex™ 产品之前, 请阅读并理解所有说明。
- 请穿戴防护眼镜、安全帽和足部防护用品。
- 这些安装说明适用于经过培训且具有经验的安装人员。
- 用户应了解这些产品的用途、通用行业安全标准以及产品安装不当的潜在后果。
- 系统设计人员应负责验证不锈钢挠性软管是否适用于管道系统和外部环境中的预期流体介质。
- 选材人员应对化学成分、pH 值、工作温度、氯化物浓度、氧气浓度和不锈钢挠性软管流率的影响进行评估, 以确认系统使用寿命能满足预期用途。

如果不遵循这些说明, 则可能导致喷淋头工作不正常和产品失效, 进而导致死亡、严重人身伤害或财产损坏。

Victaulic® (唯特利®) VicFlex™ AQC-U 型喷淋头管件将分支管直接连接喷淋头, 并获得 FM 批准用于 M+W Zander 设施工程股份有限公司* 和 SBB 大猩猩龙骨†洁净厂房的天花板系统。其他洁净厂房的天花板可以联系 Victaulic (唯特利) 根据个例进行评估。

最大工作压力:

200 psi/14 Bar/1379 kPa (获得 FM 认证)

最高额定环境温度:

225°F/107°C

连接至分支管:

1 英寸/25 毫米 NPT/BSPT

最小弯曲半径:

6 英寸/152 毫米 (获得 FM 认证)

连接到 AQC-U 型的最大喷淋头 K 系数:

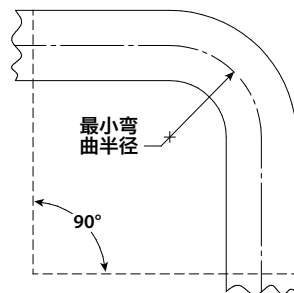
5.6 美制/80 公制

90°弯曲的最大数量:

请参阅下面“ AQC-U 型摩擦损失数据”一节

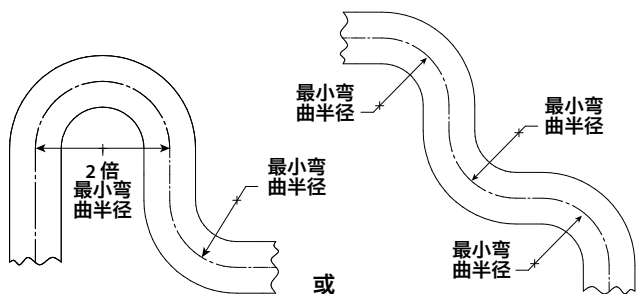
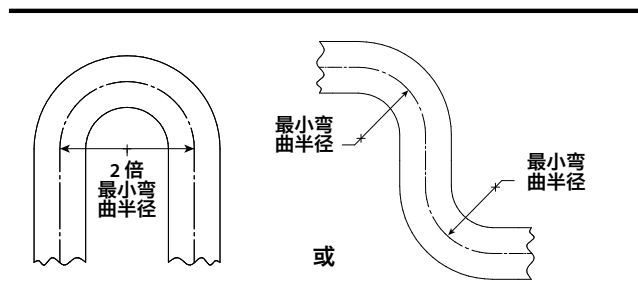
挠性软管弯曲特性:

注: 平面外 (三维) 的弯曲应小心进行, 避免在挠性软管上施加扭矩。



Style AQC-U 摩擦损失数据

长度 英寸/毫米	NPT/BSPT 喷淋头端头 英寸	90°弯 曲的最 大数量	等效管长为 1 英寸/33.7 毫米 40 壁厚的管道 英尺/米
36 915	1/2	2	24.0 7.3
48 1220	1/2	3	31.5 9.6
72 1830	1/2	4	46.6 14.2



* M+W Zander 设施工程股份有限公司是一家 M+W 集团

† SBB 大猩猩龙骨是 SBB 公司的产品。

重要安装信息

- 安装 Victaulic® (唯特利®) VicFlex™ AQC-U 型产品时, 安装人员必须穿戴合适的洁净厂房服装。有关洁净厂房特别应用的要求, 请与建筑业主或其代表进行确认。
- 对 Victaulic® (唯特利®) VicFlex™ 产品进行安装时, 应按照国家消防协会的现行适用标准 (NFPA 13、13D、13R 等) 或同等标准。Victaulic® (唯特利®) VicFlex™ 产品应安装在湿式、干式或预作用执行系统中。如果偏离这些标准或对 Victaulic® (唯特利®) VicFlex™ 产品或喷淋头进行改动, 则将导致所有 Victaulic (唯特利) 保修作废并将影响系统完整性。安装应符合当地监管局和当地法规的规定, 视情况而定。
- Victaulic® (唯特利®) VicFlex™ AQC-U 型喷淋头管件不得与其他制造商的挠性喷淋头产品混合使用。
- 有关应用和列表信息, 请参阅特定 Victaulic (唯特利) 产品技术文件。此外, 使用 Victaulic® (唯特利®) VicFlex™ 喷淋头管件安装 Victaulic (唯特利) FireLock® 自动喷淋头时, 请参阅安装与维护说明 I-40, 以了解有关喷淋头安装要求的详细信息。可访问 victaulic.com 下载技术文件和安装说明。
- 请确定管道系统规格, 确保其至少能为喷淋头系统提供能满足需求的最小流率。
- 按照 NFPA 要求, 冲洗系统除去异物。继续冲洗系统, 到水变干净为止。
- 请勿将喷淋头系统管道穿过加热管道进行安装。
- 请勿将喷淋头系统管道连接到生活热水系统。
- 请勿将喷淋头和喷淋头管件应用在超过其最大额定环境温度情形。
- 对挠性软管进行加压时, 不得弯曲或上下、左右晃动。
- 挠性软管和管件的弹性有限*, 实际的弯曲度应大于等于其最小弯曲半径。请勿将挠性软管安装在直管配置中。
- 请保护湿式管道系统, 避免冰冻。
- 如果施工情况发生变化, 请参阅适用标准, 以确定是否需要额外的喷淋头。
- 业主应负责维护消防系统, 使之处于正常工作状态。
- 有关最低维护和检查要求, 请参阅 NFPA 25 标准, 或者其他适用于喷淋头系统保养和维护的 NFPA 标准。此外, 监管当局可能还有应遵循的其他维护、测试和检查要求。

警告

- Victaulic® (唯特利®) VicFlex™ 产品移位应由熟悉系统原始设计标准、喷淋头列表/认证以及州和当地法规 (包括 NFPA 13 标准) 的专业人员执行。

如果 Victaulic® (唯特利®) VicFlex™ 产品移位不当, 则可能在火灾期间影响其性能, 进而导致严重人身伤害和财产损失。

使用转接短节和 AQC-U 型喷淋头管件连接到喷淋管道

警告

- 进行加压测试时, 挠性软管不得弯曲或上下、左右晃动。如果不遵循此说明, 则可能导致喷淋头工作不正常、严重人身伤害和/或财产损失。



1. 按照管道连接化合物或胶带制造商的说明, 在转接短节的锥形螺纹上涂抹管道连接化合物或缠绕 PTFE 螺纹密封胶带。使用管道扳手将转接短节拧紧到喷淋头管道中。

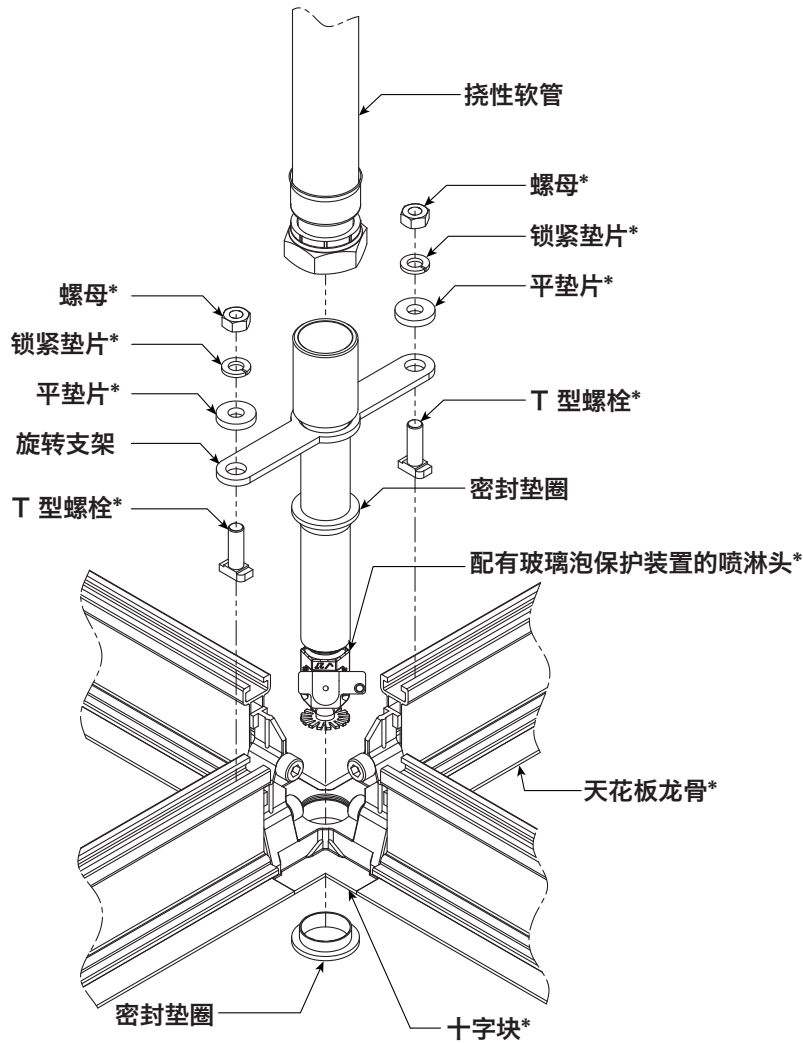


2. 安装前确认 AQC-U 型螺母内密封到位且无损坏。按上图所示方式, 将螺母连接到转接短节上。
 - 请勿在转接短节的螺纹上涂抹管道连接化合物或缠绕 PTFE 螺纹密封胶带。AQC-U 型螺母内部的密封可提供防泄漏连接。
 - 用 40 英尺·磅/54 牛顿·米的扭矩拧紧连接螺母 (大约是手动拧紧后再转过 1/2 至 3/4 圈)。注: 为避免密封损坏, 拧紧组件时请只对连接螺母施加扭矩, 且不要超过规定扭矩值。

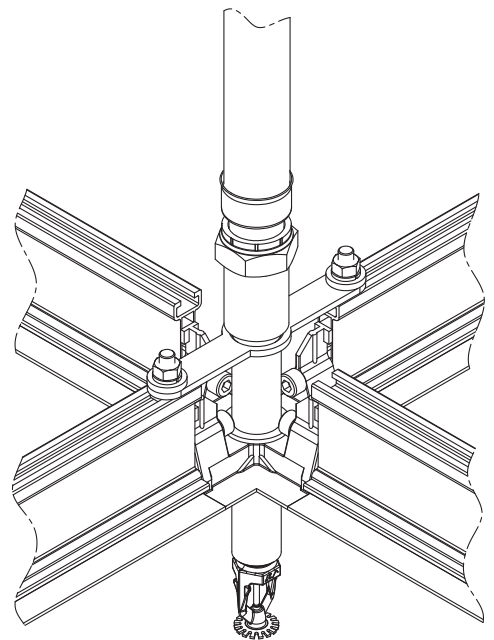
* 请参阅 UL 2443: 第 25.1 节

将 AQC-U 型管件安装在洁净厂房天花板龙骨上

安装组件分解图



已完成安装



* 由天花板龙骨制造商提供的部件和其他部件。

注意

- 如果喷淋头溅水盘或玻璃泡保护装置过大而无法通过十字块位置，则可能需要在将 AQC-U 型管件安装到天花板龙骨后安装喷淋头。

1. 将 T 型螺栓 (天花板龙骨上) 滑入两个对立的天花板龙骨段的槽中，如上图所示。
2. 将 Victaulic® (唯特利®) VicFlex™ AQC-U 型组件插入十字块位置。
3. 将 Victaulic® (唯特利®) VicFlex™ AQC-U 型组件的旋转支架上的孔口与 T 型螺栓对齐。通过将平垫圈、锁紧垫圈、螺母 (天花板龙骨上) 安装到每一个 T 型螺栓末端，将旋转支架固定在天花板上。为了确保刚性连接，请紧固所有螺母，直到锁紧垫圈完全压平。
4. 放置两个垫圈以密封天花板的穿透处，如上图所示。
5. 安装任何天花板龙骨面板、喷淋头孔罩、弹性装饰型环或盖子等。安装附件时，小心不要损坏喷淋头。
6. 安装完成后，按照 NFPA 规定，检查系统有无泄漏。

Victaulic® (唯特利®) VicFlex™ AQC-U 型喷淋头管件 (应用于洁净厂房)

如需完整的联系信息，请访问 victaulic.com

I-VICFLEX.AQC-U-CHI 9353 REV B 2018 年 6 月更新 Z000AQC-U00

VICTAULIC (唯特利) 和 VICFLEX 是 VICTAULIC (唯特利) 公司和/或其附属实体在美国和/或其他国家的注册商标或商标。
© 2018 VICTAULIC (唯特利) 公司。 版权所有。

