

Victaulic® VicFlex™ Racor de rociador estilo AQC-U para aplicaciones de sala limpia

⚠ ADVERTENCIA



- Lea atentamente todas las instrucciones antes de intentar instalar algún producto Victaulic® VicFlex™.
 - Use gafas de seguridad, casco y calzado de protección.
 - Estas instrucciones de instalación se dirigen a instaladores con formación y experiencia.
 - El usuario debe entender la función de estos productos, las normas industriales comunes de seguridad y las posibles consecuencias de la instalación incorrecta de los productos.
 - Es responsabilidad del diseñador del sistema verificar la idoneidad de la manguera flexible de acero inoxidable para su utilización con los fluidos proyectados en el sistema de tuberías y el entorno exterior.
 - El efecto de la composición química, del nivel de pH, de la temperatura operativa, del nivel de cloruro, el nivel de oxígeno y el caudal en la manguera flexible de acero inoxidable debe ser evaluado por el responsable de la formulación de las especificaciones para confirmar que la vida útil del sistema sea aceptable según el servicio que prestará.
- El incumplimiento de estas instrucciones puede provocar un funcionamiento defectuoso del rociador y fallos en el producto, que pueden causar lesiones graves o mortales y daños materiales.

Los racores de rociador Victaulic® VicFlex™ Estilo AQC-U conectan el ramal directamente al rociador y están aprobados por FM para usarlos en sistemas de techo de sala limpia M+W Zander Facility Engineering GmbH* y SBB Gorilla Grid‡. En otros casos de techo de sala limpia, ponerse en contacto con Victaulic para valorarlos.

Presión de trabajo máxima:

200 psi/14 Bar/1379 kPa (aprobado por FM)

Rango de temperatura ambiente máxima:

225°F/107°C

Conexión a ramal:

NPT/BSPT de 1 pulgada/25 mm

Radio de curvatura mínimo:

6 pulg/152 mm (aprobado FM)

Factor K máximo del rociador a conectar al Estilo AQC-U:

5.6 US/80 métrico

Número máximo de curvaturas de 90°:

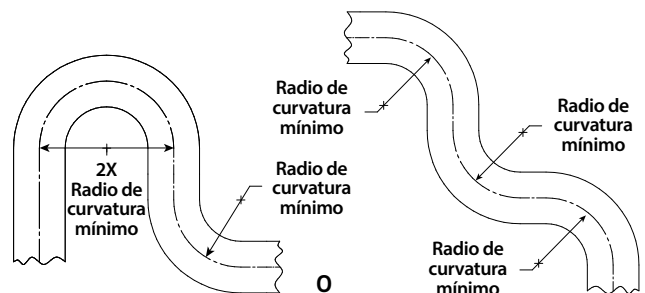
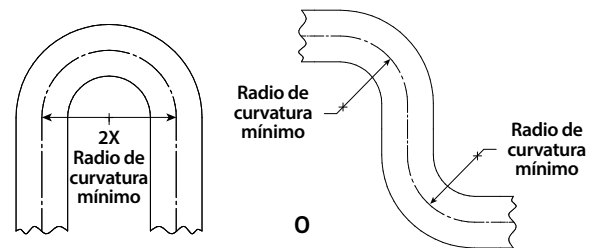
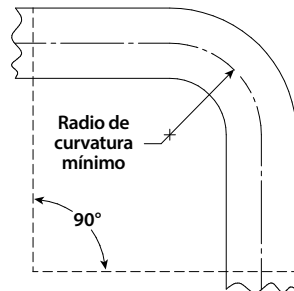
Consulte el capítulo "Datos de pérdida por fricción del Estilo AQC-U" más adelante

Datos de pérdida de fricción Estilo AQC-U

Longitud pulgadas/mm	Extremo rociador NPT/BSPT pulgadas	Número máximo de curvaturas de 90°	Longitud equivalente de tubo de 1 pulg/33,7 mm Schedule 40 pies/metros
36 915	½	2	24.0 7.3
48 1220	½	3	31.5 9.6
72 1830	½	4	46.6 14.2

Características de torsión de la manguera flexible:

NOTA: En las curvaturas fuera de plano (tridimensionales), se debe tener cuidado de no retorcer la manguera flexible.



* M+W Zander Facility Engineering GmbH es una empresa de M+W Group
‡ SBB Gorilla Grid es un producto de SBB, Inc.

INFORMACIÓN IMPORTANTE PARA LA INSTALACIÓN

- El instalador debe usar un adecuado atuendo de sala limpia para instalar el VicFlex™ Estilo AQC-U de Victaulic®. Póngase en contacto con la propiedad o su representante para confirmar los requerimientos de sala limpia.
- Los productos Victaulic® VicFlex™ deben instalarse conforme a las normas de la Asociación Nacional de Protección contra el Fuego (NFPA 13, 13D, 13R, etc.) o normas equivalentes. Los productos Victaulic® VicFlex™ solamente deben instalarse en sistemas accionados de preacción, húmedos o secos. El incumplimiento de estas normas o la alteración de productos o rociadores Victaulic® VicFlex™ anulará cualquier garantía de Victaulic y afectará a la integridad del sistema. Además, las instalaciones deben cumplir con la normativa local en vigor, según corresponda.
- Los racores para rociadores Victaulic® VicFlex™ Estilo AQC-U no deben intercambiarse con productos de otros fabricantes.
- **Consulte el manual Victaulic específico del producto para más información sobre aplicaciones y listados. Además, cuando instale rociadores automáticos Victaulic FireLock® con accesorios para rociadores Victaulic® VicFlex™, consulte las instrucciones de instalación y mantenimiento I-40 para ver los requisitos de instalación de los rociadores. Los manuales y las instrucciones de instalación se pueden descargar de victaulic.com.**
- Dimensione el sistema de tuberías para conseguir al menos el caudal mínimo requerido en el sistema de rociadores.
- En cumplimiento de los requisitos de NFPA, lave el sistema para eliminar todo material extraño. Continúe lavando el sistema hasta que salga agua limpia.
- **NO** instale las tuberías del sistema de rociadores por los conductos de calefacción.
- **NO** conecte las tuberías del sistema de rociadores a sistemas domésticos de agua caliente.
- **NO** instale rociadores y accesorios para rociadores donde vayan a estar expuestos a temperaturas que excedan el rango máximo de temperatura del rociador y de los accesorios para rociadores.
- No se debe doblar o desviar la manguera flexible ni tampoco guiarla hacia arriba o abajo o a los lados cuando esté presurizada.
- **La manguera flexible de acero inoxidable y los racores tienen una flexibilidad limitada y solamente deben instalarse respetando su radio de curvatura mínimo respectivo. NO instale una manguera flexible en una configuración recta.**
- Proteja los sistemas de tuberías húmedos de las heladas.
- Si altera la construcción, consulte la normativa aplicable para determinar si hacen falta rociadores adicionales.
- El propietario es responsable del mantenimiento del sistema de protección contra incendios en perfectas condiciones de funcionamiento.
- Para ver los requisitos de mantenimiento e inspección mínimos, consulte la NFPA 25 y cualquier otra norma NFPA que describa el cuidado y el mantenimiento de los sistemas de rociadores. Además, la autoridad competente puede exigir el cumplimiento de otros requisitos de mantenimiento, pruebas e inspección.

⚠ ADVERTENCIA

- **La colocación de los productos Victaulic® VicFlex™ DEBE ser realizada por personal cualificado que conozca los criterios de diseño originales del sistema, los listados/aprobaciones y la normativa local (incluidas las normas NFPA 13).**

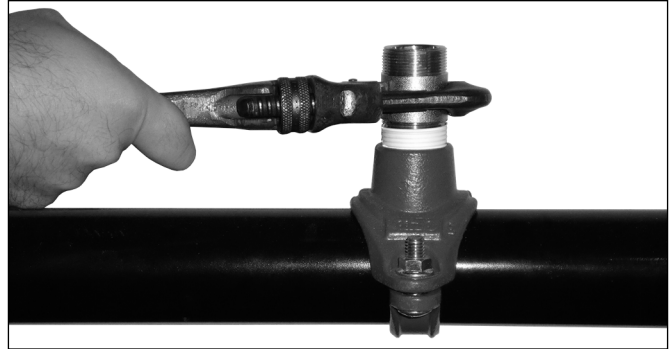
Si estos productos Victaulic® VicFlex™ no se colocan adecuadamente, puede verse afectado su rendimiento durante un incendio, con la posibilidad de que se produzcan lesiones graves y daños materiales.

CONECTAR A LA TUBERÍA DEL ROCIADOR CON UNA BOQUILLA ADAPTADORA Y UN RÁCOR ESTILO AQC-U

⚠ ADVERTENCIA

- **No se debe doblar ni desviar la manguera flexible ni tampoco guiarla hacia arriba o abajo o a los lados cuando esté presurizada para la prueba.**

El incumplimiento de estas instrucciones puede provocar un funcionamiento defectuoso del rociador, lesiones graves y/o daños materiales.



1. Aplique pasta para juntas o sellador de roscas PTFE a las roscas cónicas del adaptador de boquilla, siguiendo las instrucciones del fabricante de la pasta o de la cinta. Apriete bien el adaptador de boquilla en el rociador con una llave de tubos.

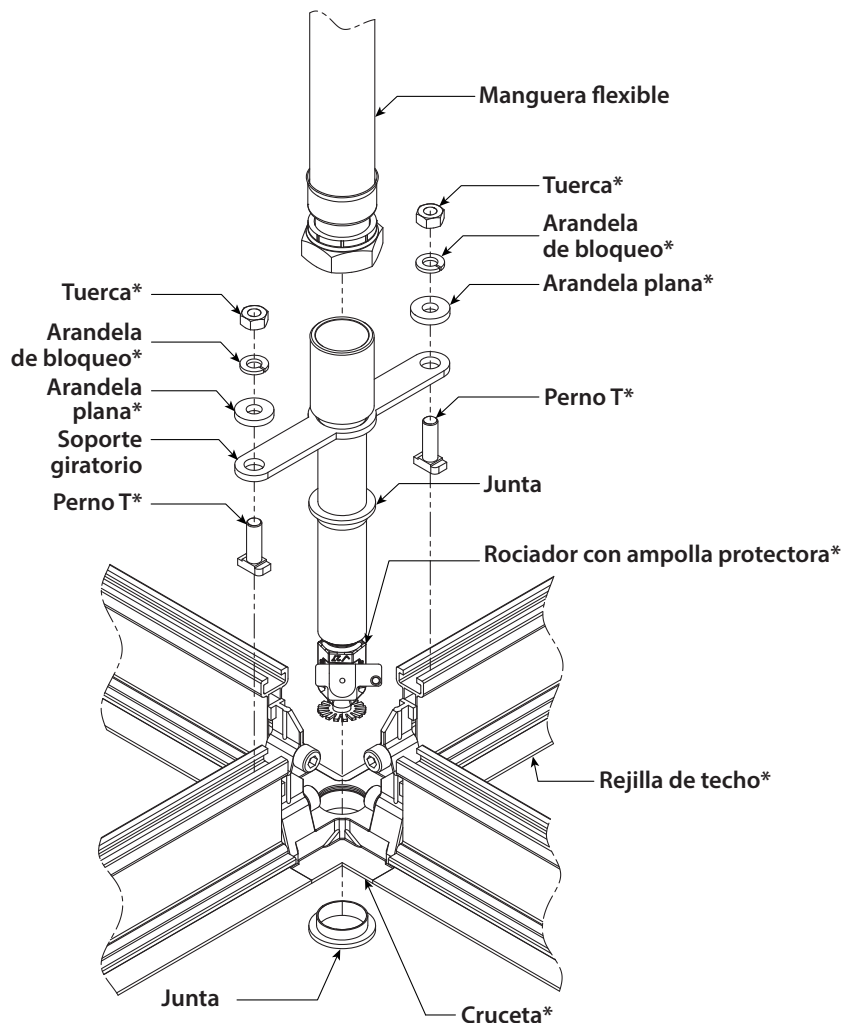


2. Antes de la instalación, compruebe que el sellado dentro de la tuerca del Estilo AQC-U esté en su sitio y que no esté dañado. Conecte la tuerca a la boquilla reductora del ramal como se observa.
 - NO utilice pasta para juntas o sellador de roscas PTFE en las roscas de la boquilla reductora. El sellado del interior de la tuerca del Estilo AQC-U garantiza una conexión estanca.
 - Apriete la tuerca a un par de 40ft-lbs/54N•m (aproximadamente ½ a ¾ de vuelta más que el apriete manual). **NOTA:** Para no dañar el sellado, apriete solamente la tuerca de conexión y NO exceda el par de apriete especificado.

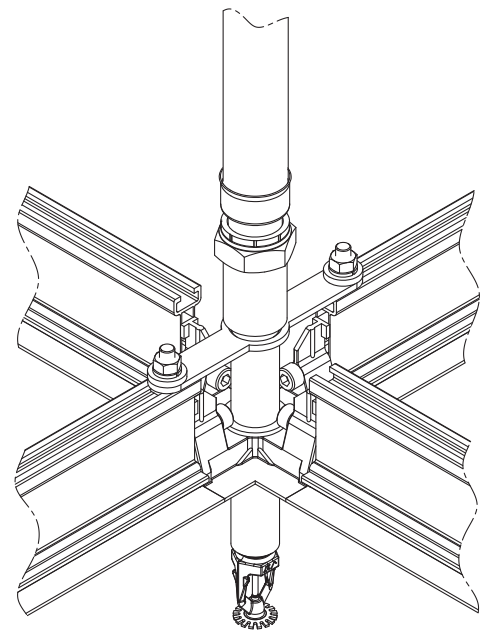
* Referencia UL 2443: Capítulo 25.1

PONER EL ESTILO AQC-U EN LA REJILLA DE TECHO DE SALA LIMPIA

Vista esquemática de los componentes de instalación



Instalación terminada



* Componentes suministrados por el fabricante de la rejilla de techo o similares.

NOTA

- Si el deflector del rociador o el protector de ampolla parecen ser demasiado grandes para pasar por el bloque de cruceta, puede que haya que instalar el rociador después de fijar el Estilo AQC-U a la rejilla del techo.

1. Deslizar un tornillo en T (viene con la rejilla de techo) en la ranura de las dos partes opuestas de la rejilla de techo, como en la ilustración.
2. Introducir el Victaulic® VicFlex™ Estilo AQC-U en el bloque de cruceta.
3. Alinear los orificios del soporte giratorio del Victaulic® VicFlex™ Estilo AQC-U con los pernos en T. Fijar el soporte giratorio a la rejilla de techo con una arandela plana, una arandela de bloqueo y una tuerca (viene con la rejilla de techo) al final de cada perno en T. Para que la conexión sea rígida, apretar las tuercas hasta que la arandela de bloqueo esté completamente aplastada.
4. Poner las dos juntas, como en la ilustración de arriba, para sellar la penetración.
5. Instalar las placas de la rejilla de techo, los embellecedores de los rociadores y los anillos o tapas decorativos elásticos, etc. Cuidar de no dañar el rociador durante la instalación de esos accesorios.
6. Acabada la instalación, comprobar que no haya fugas siguiendo las directivas de la NFPA.

Victaulic® VicFlex™ Racor de rociador estilo AQC-U para aplicaciones de sala limpia

Para una completa información de contacto, visite victaulic.com

I-VICFLEX.AQC-U-SPA 9353 REV B ACTUALIZADO AL 06/2018 Z000AQC00

VICTAULIC Y VICFLEX SON MARCAS REGISTRADAS O MARCAS COMERCIALES DE VICTAULIC COMPANY Y/O DE SUS FILIALES EN ESTADOS UNIDOS Y/U OTROS PAÍSES © 2018 VICTAULIC COMPANY. RESERVADOS TODOS LOS DERECHOS.

